

Diffuseur linéaire de récupération en ALUMINIUM - 3 fentes

- cod. PWD301617 - cod. PWD301626 - cod. PWD301635
- cod. PWD301644 - cod. PWD301653



DESCRIPTIF

Diffuseur linéaire de reprise apparent en aluminium à 3 fentes, blanc.

Les diffuseurs sont utilisés dans les locaux où il faut préserver l'esthétique des plafonds tels que les bureaux, les salles de réunion et les hôtels, et permettent une diffusion uniforme de l'air et une induction thermique élevée.

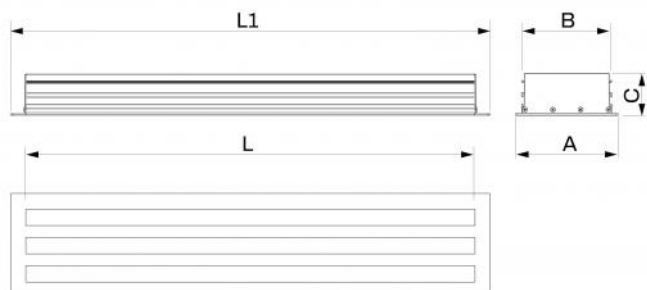
La fixation au plénum, qui peut être achetée séparément, se fait au moyen de vis frontales et de supports en C mobiles.

APPLICATIONS

Diffuseur idéal pour des installations murales ou au plafond en récupération **UNIQUEMENT**.

ACCESSOIRES

- Plénum en tôle galvanisée isolée, acheté séparément.
- Kit de continuité, acheté séparément.



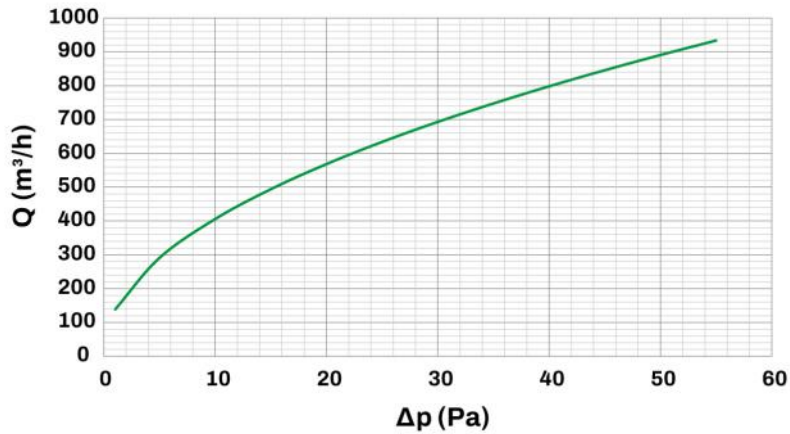
DIMENSIONS

| CODE | L [mm] | L1 [mm] | A [mm] | B [mm] | C [mm] |
|-----------|--------|---------|--------|--------|--------|
| PWD301617 | 600 | 645 | 144 | 127 | 60 |
| PWD301626 | 800 | 845 | 144 | 127 | 60 |
| PWD301635 | 1000 | 1045 | 144 | 127 | 60 |
| PWD301644 | 1500 | 1545 | 144 | 127 | 60 |
| PWD301653 | 2000 | 2045 | 144 | 127 | 60 |

INFORMATION

Les dimensions sont exprimées en millimètres (mm), sauf indication contraire.

COURBES DE DÉBIT ET DE PERTES DE CHARGE 3 FENTES

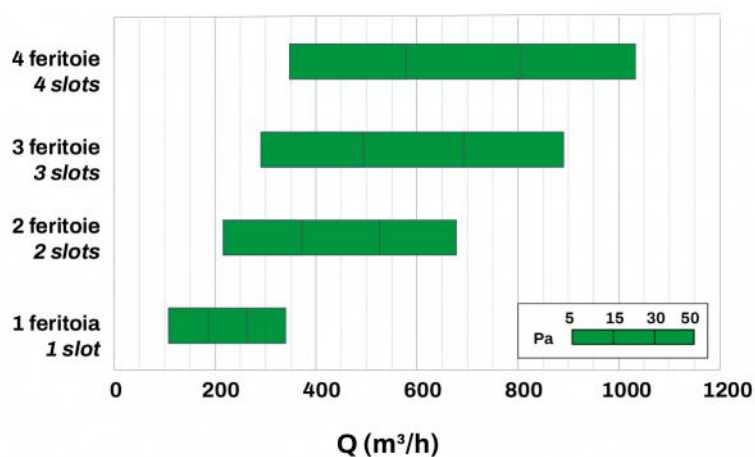


| Ak [m²] | Qv mini [m³/h] | Qv maxi [m³/h] | Lwa mini [dB(A)] | Lwa maxi [dB(A)] | DP mini [Pa] | DP maxi [Pa] |
|---------|----------------|----------------|------------------|------------------|--------------|--------------|
| 0.063 | 405 | 890 | 34 | 48 | 10 | 50 |

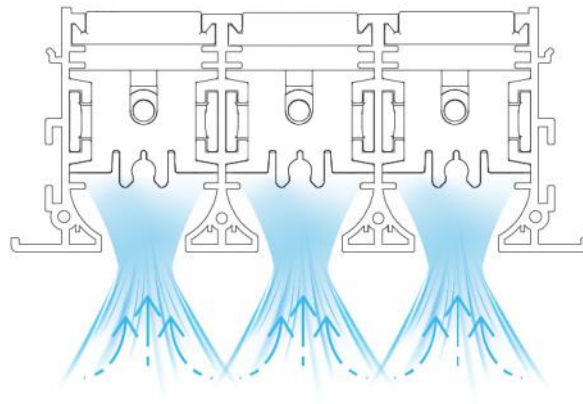
INFORMATION

Les données du tableau se rapportent à des diffuseurs linéaires visibles d'une longueur de 1000 mm

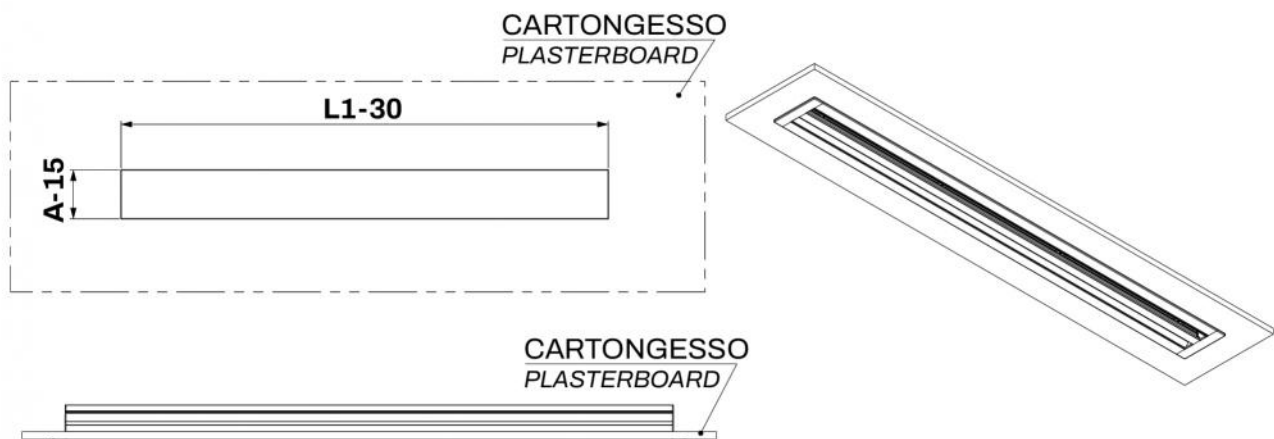
SCHÉMA DE RACCOURCI



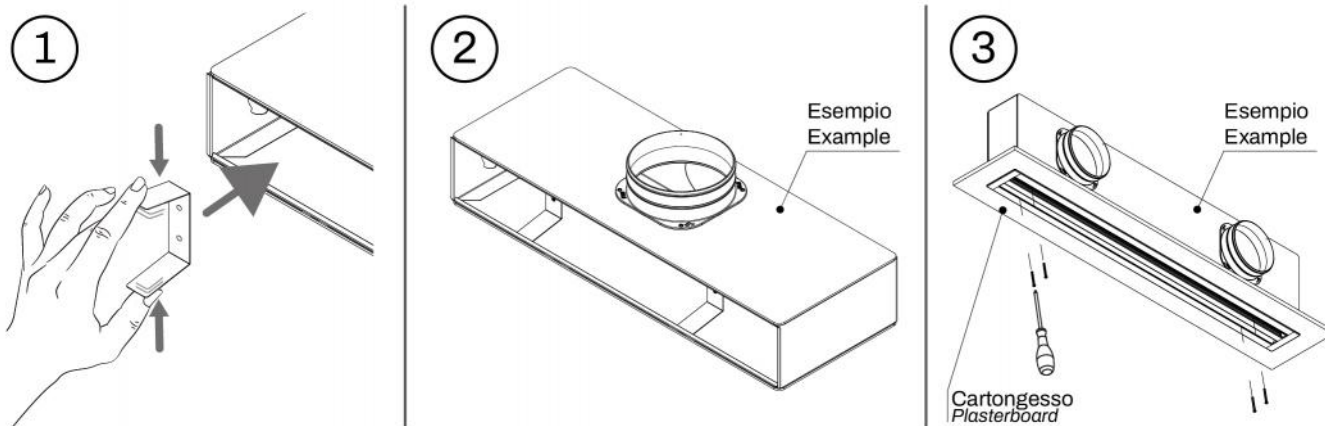
EXEMPLE DE FONCTIONNEMENT



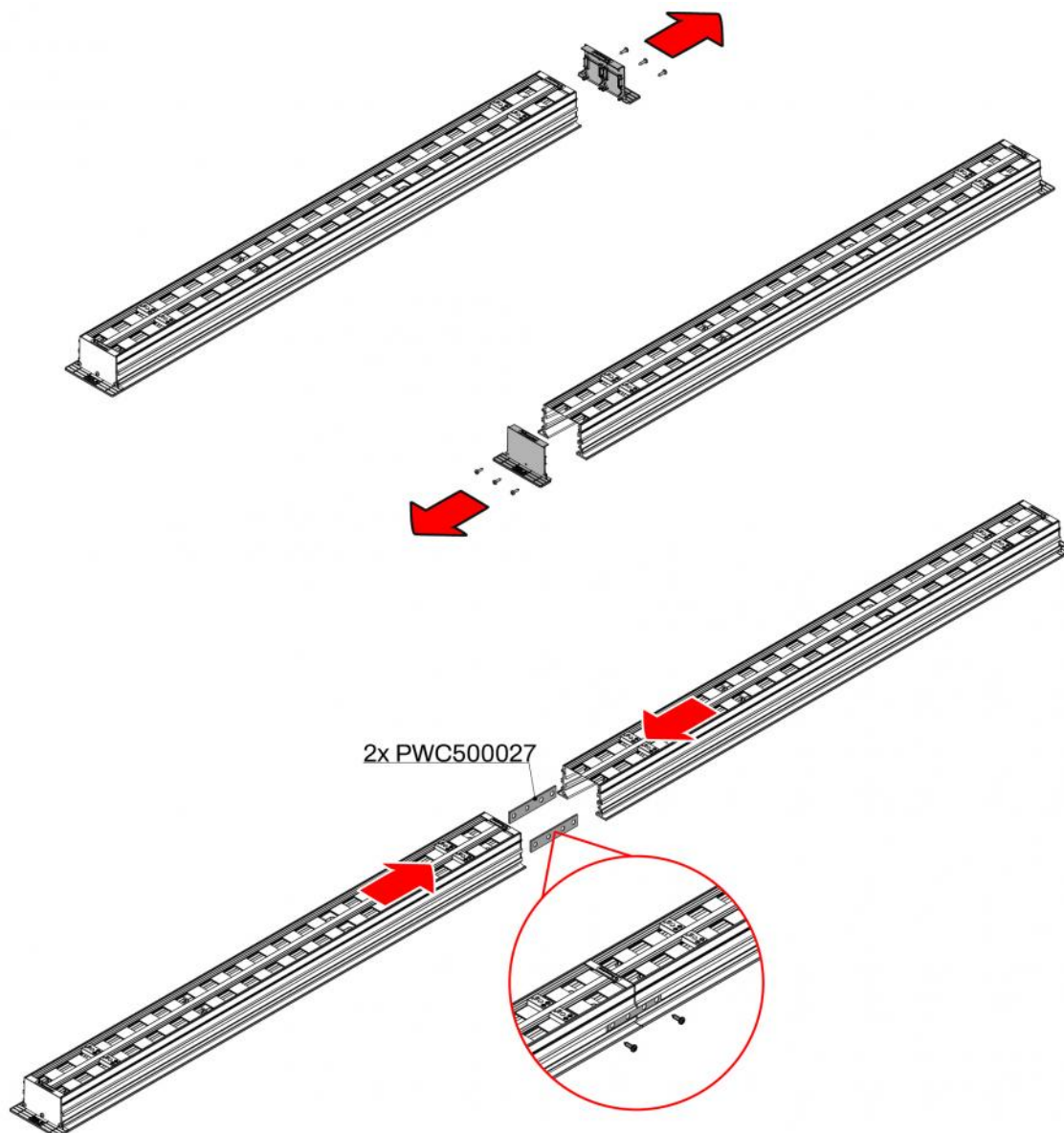
PRÉDISPOSITIONS MURALES



EXEMPLE D'INSTALLATION:



EXEMPLE DE FIXATION DU KIT DE CONTINUITÉ



ARTICLES

| CODE | DESCRIPTION |
|-----------|---|
| PWD301617 | DIFFUSEUR LINÉAIRE DE RETOUR EN ALUMINIUM3 FENTES L600mm BLANC |
| PWD301626 | DIFFUSEUR LINÉAIRE DE RETOUR EN ALUMINIUM3 FENTES L800mm BLANC |
| PWD301635 | DIFFUSEUR LINÉAIRE DE RETOUR EN ALUMINIUM3 FENTES L1000mm BLANC |
| PWD301644 | DIFFUSEUR LINÉAIRE DE RETOUR EN ALUMINIUM3 FENTES L1500mm BLANC |
| PWD301653 | DIFFUSEUR LINÉAIRE DE RETOUR EN ALUMINIUM3 FENTES L2000mm BLANC |

Tous les droits relatifs à cette publication sont de propriété exclusive de Tecnosystemi SpA.
Tecnosystemi SpA se réserve le droit d'apporter toute les modifications nécessaires, sans préavis et pour des exigences techniques ou commerciales.