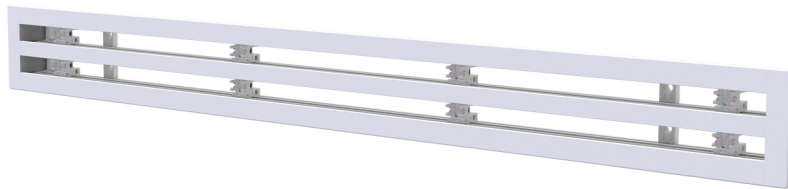


# Diffuseur linéaire de récupération en PVC anti-condensation - 2 fentes

- cod. PWD301489 - cod. PWD301498 - cod. PWD301507  
- cod. PWD301516 - cod. PWD301525



## DESCRIPTIF

Diffuseur linéaire apparent en PVC anti-condensation de reprise à 2 fentes, blanc.

Les diffuseurs sont utilisés dans les locaux où il faut préserver l'esthétique des plafonds tels que les bureaux, les salles de réunion et les hôtels, et permettent une diffusion uniforme de l'air et une induction thermique élevée.

Le PVC, contrairement à l'aluminium, ne produit pas de condensation en raison de ses propriétés physiques, ce qui empêche la formation de champignons, de moisissures et de bactéries à l'intérieur du diffuseur et garantit une excellente isolation des murs.

La fixation au plénum, qui peut être achetée séparément, se fait au moyen de vis frontales et de supports en C mobiles.

## APPLICATIONS

Diffuseur idéal pour des installations murales ou au plafond en récupération UNIQUEMENT.

## ACCESSOIRES

- Plénum en tôle galvanisée isolée, acheté séparément.
- Kit de continuité, acheté séparément.



## DIMENSIONS

CODE	L [mm]	L1 [mm]	A [mm]	B [mm]	C [mm]
PWD301489	600	645	105	88	60
PWD301498	800	845	105	88	60
PWD301507	1000	1045	105	88	60
PWD301516	1500	1545	105	88	60
PWD301525	2000	2045	105	88	60

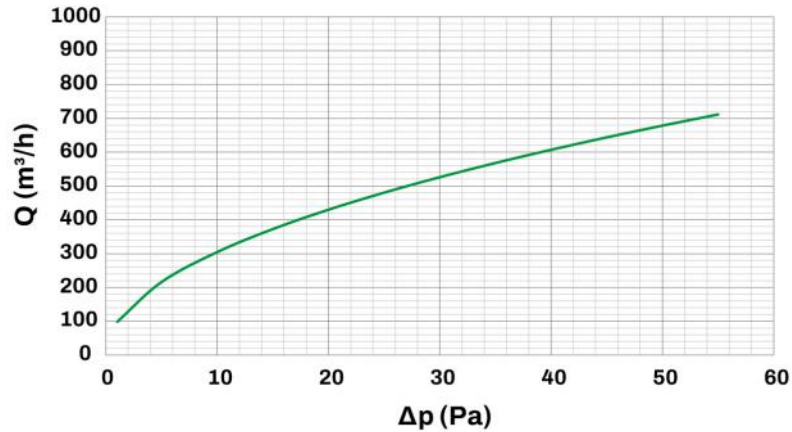
## INFORMATION

Les dimensions sont exprimées en millimètres (mm), sauf indication contraire.

## DONNÉES TECHNIQUES

CARACTÉRISTIQUES TECHNIQUES	
Matériau :	PVC anti-condensation
Couleur :	Blanc
Degré d'extinction :	V0
Température de fonctionnement	-30°C ... +60°C

## COURBES DE DÉBIT ET DE PERTES DE CHARGE 2 FENTES

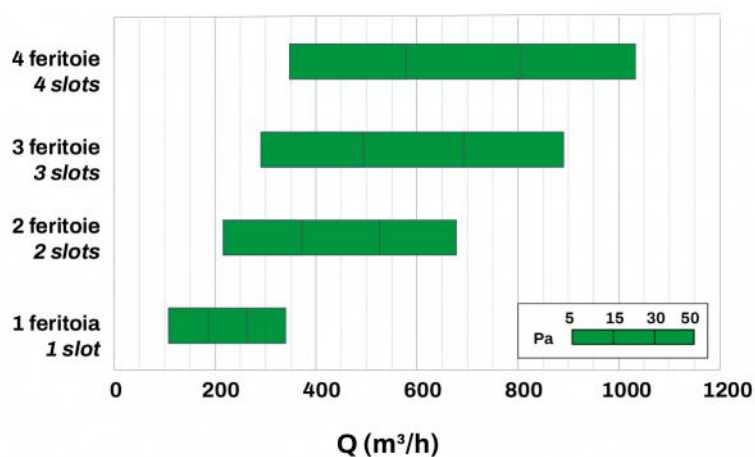


Ak [m²]	Qv mini [m³/h]	Qv maxi [m³/h]	Lwa mini [dB(A)]	Lwa maxi [dB(A)]	DP mini [Pa]	DP maxi [Pa]
0.042	300	680	33	48	10	50

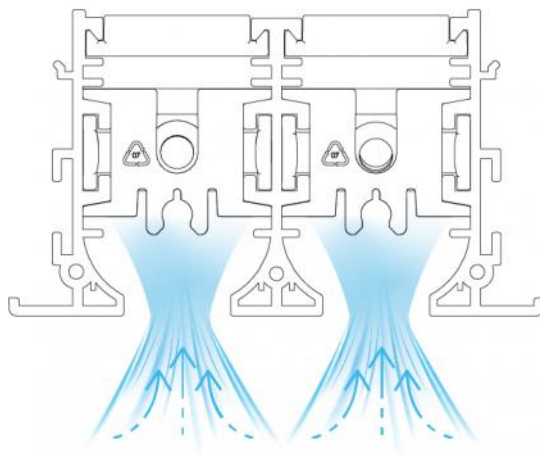
### INFORMATION

Les données du tableau se rapportent à des diffuseurs linéaires visibles d'une longueur de 1000 mm

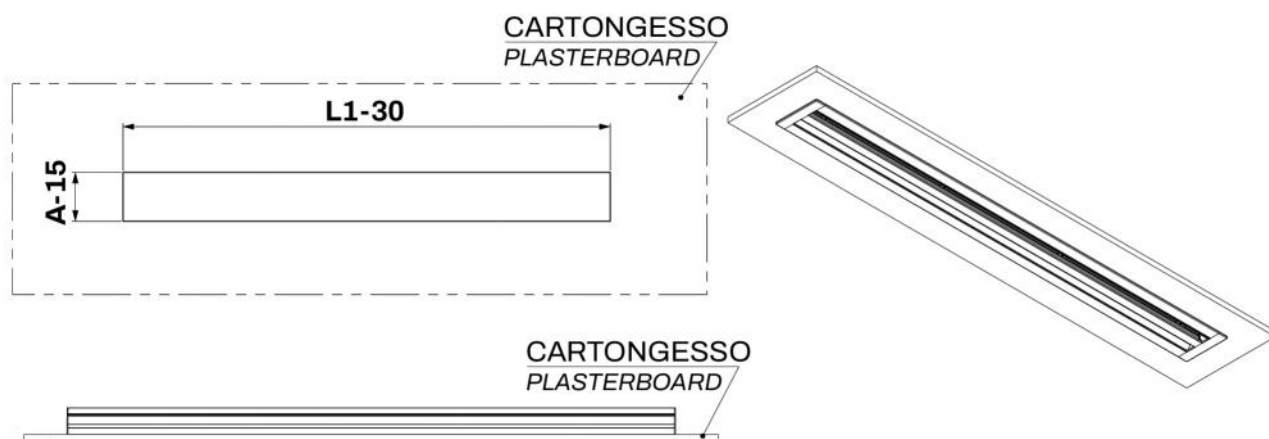
### SCHÉMA DE RACCOURCI



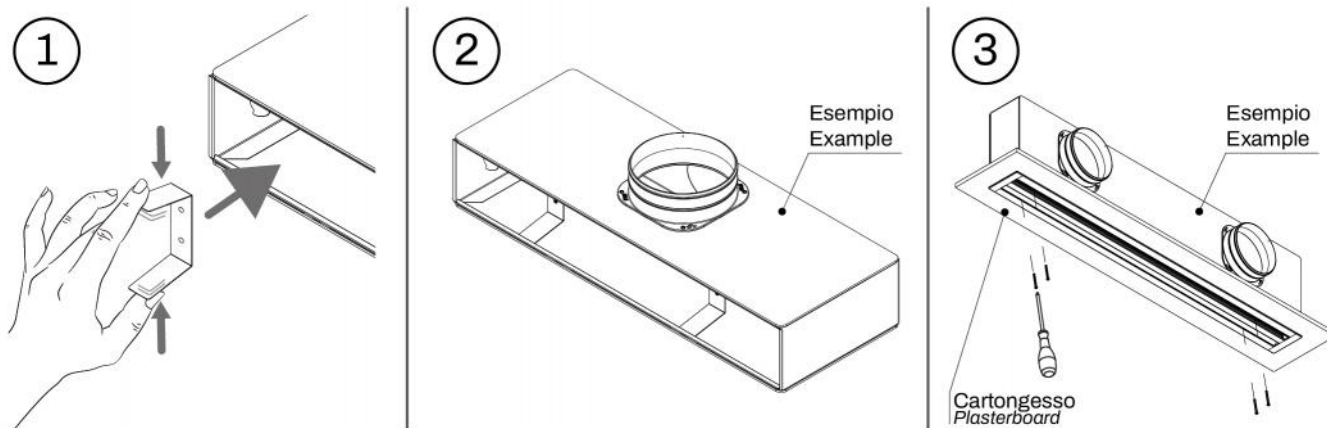
## EXEMPLE DE FONCTIONNEMENT



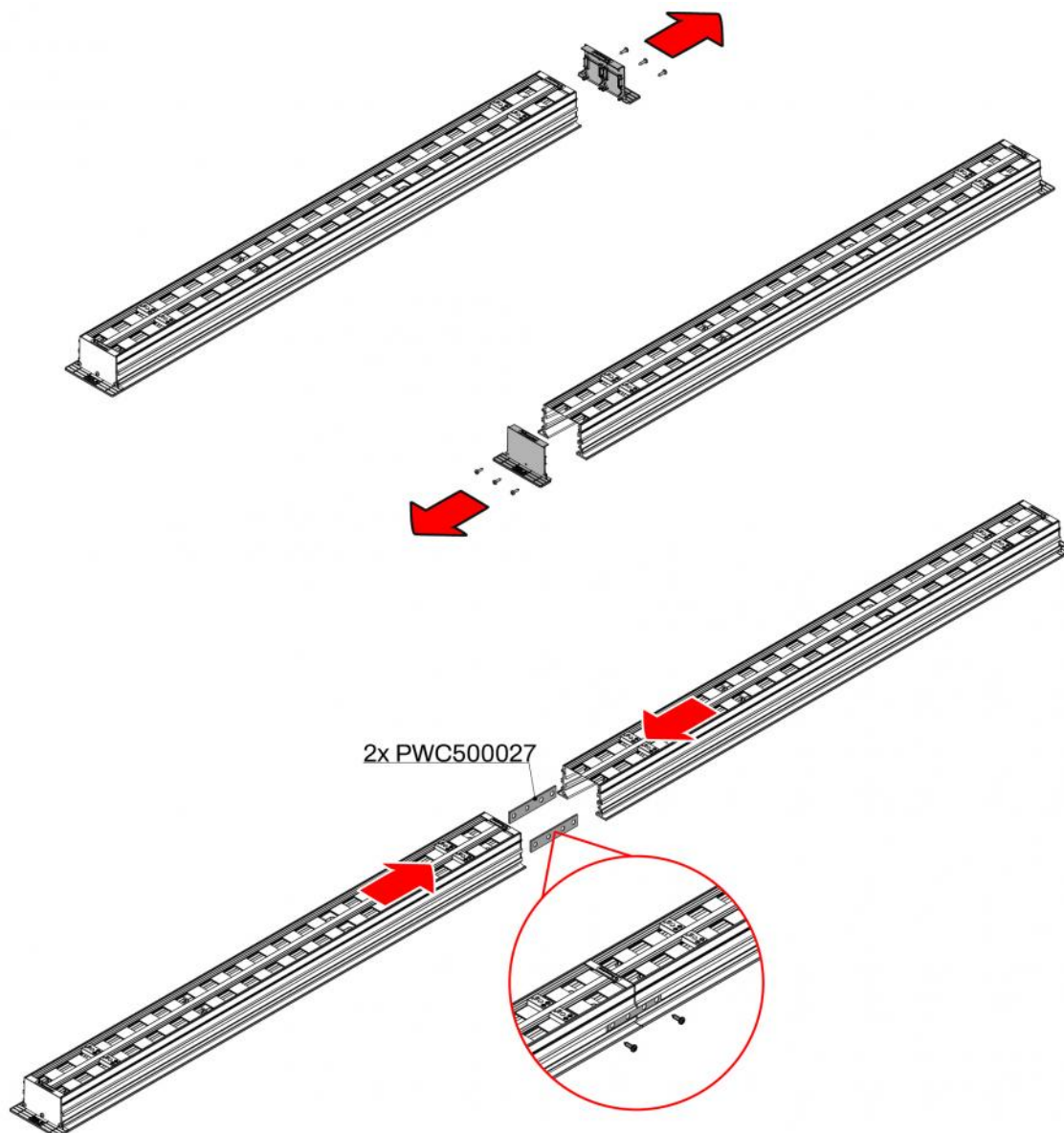
## PRÉDISPOSITIONS MURALES



**EXEMPLE D'INSTALLATION:**



## EXEMPLE DE FIXATION DU KIT DE CONTINUITÉ



## ARTICLES

CODE	DESCRIPTION
PWD301489	DIFFUSEUR LINÉAIRE DE RETOUR EN PVC ANTI-CONDENSATION L600mm 2 FENTES BLANC
PWD301498	DIFFUSEUR LINÉAIRE DE RETOUR EN PVC ANTI-CONDENSATION L800mm 2 FENTES BLANC
PWD301507	DIFFUSEUR LINÉAIRE DE RETOUR EN PVC ANTI-CONDENSATION L1000mm 2 FENTES BLANC
PWD301516	DIFFUSEUR LINÉAIRE DE RETOUR EN PVC ANTI-CONDENSATION L1500mm 2 FENTES BLANC
PWD301525	DIFFUSEUR LINÉAIRE DE RETOUR EN PVC ANTI-CONDENSATION L2000mm 2 FENTES BLANC

Tous les droits relatifs à cette publication sont de propriété exclusive de Tecnosystemi SpA.  
Tecnosystemi SpA se réserve le droit d'apporter toute les modifications nécessaires, sans préavis et pour des exigences techniques ou commerciales.