

Diffuseur linéaire en PVC anti-condensation avec registre - 1 fente

- cod. PWD301487 - cod. PWD301496 - cod. PWD301505
- cod. PWD301514 - cod. PWD301523



DESCRIPTIF

Diffuseur linéaire apparent en PVC anti-condensation avec registre réglable à 1 fente, blanc.

Les diffuseurs sont utilisés dans les locaux où il faut préserver l'esthétique des plafonds tels que les bureaux, les salles de réunion et les hôtels, et permettent une diffusion uniforme de l'air et une induction thermique élevée.

Le PVC, contrairement à l'aluminium, ne produit pas de condensation en raison de ses propriétés physiques, ce qui empêche la formation de champignons, de moisissures et de bactéries à l'intérieur du diffuseur et garantit une excellente isolation des murs.

La fixation au plénum, qui peut être achetée séparément, se fait au moyen de vis frontales et de supports en C mobiles.

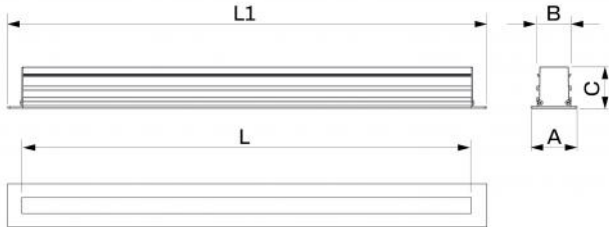
Le registre permet de réguler la quantité d'air souhaitée et peut être réglé à l'aide d'un tournevis.

APPLICATIONS

Diffuseur idéal pour des installations murales ou au plafond, en refoulement UNIQUEMENT.

ACCESSOIRES

- Plénum en tôle galvanisée isolée, acheté séparément.
- Kit de continuité, acheté séparément.



DIMENSIONS

CODE	L [mm]	L1 [mm]	A [mm]	B [mm]	C [mm]
PWD301487	600	645	66	49	60
PWD301496	800	845	66	49	60
PWD301505	1000	1045	66	49	60
PWD301514	1500	1545	66	49	60
PWD301523	2000	2045	66	49	60

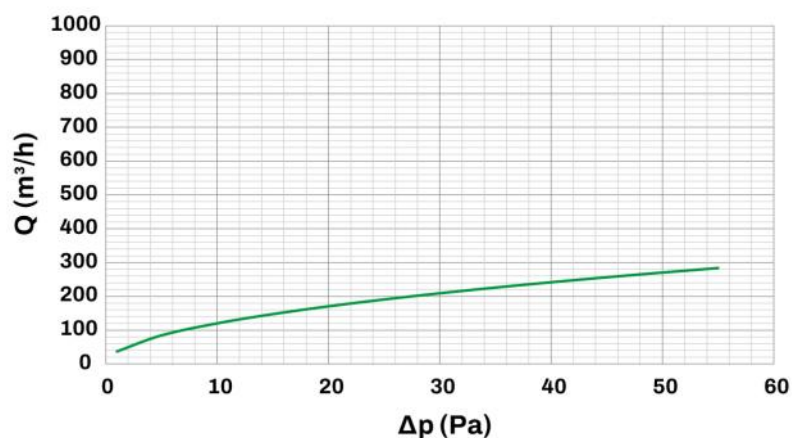
INFORMATION

Les dimensions sont exprimées en millimètres (mm), sauf indication contraire.

DONNÉES TECHNIQUES

CARACTÉRISTIQUES TECHNIQUES	
Matériau :	PVC anti-condensation
Couleur :	Blanc
Degré d'extinction :	V0
Température de fonctionnement	-30°C ... +60°C

COURBES DE DÉBIT ET DE PERTES DE CHARGE

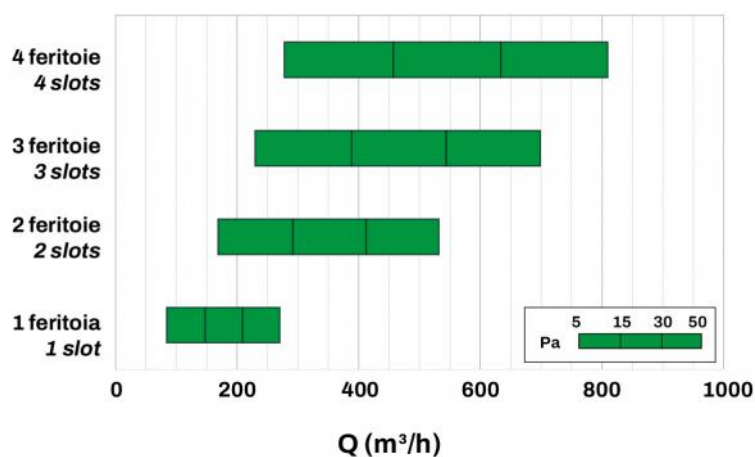


Ak [m²]	Qv mini [m³/h]	Qv maxi [m³/h]	Lwa mini [dB(A)]	Lwa maxi [dB(A)]	DP mini [Pa]	DP maxi [Pa]
0.021	120	270	32	46	10	50

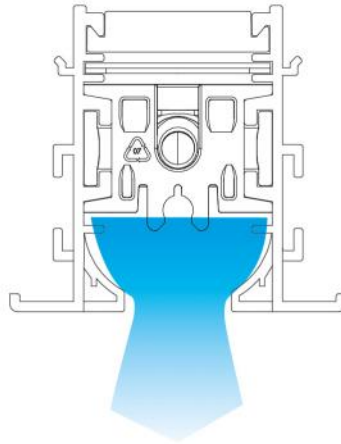
INFORMATION

Les données du tableau se rapportent à des diffuseurs linéaires visibles d'une longueur de 1000 mm

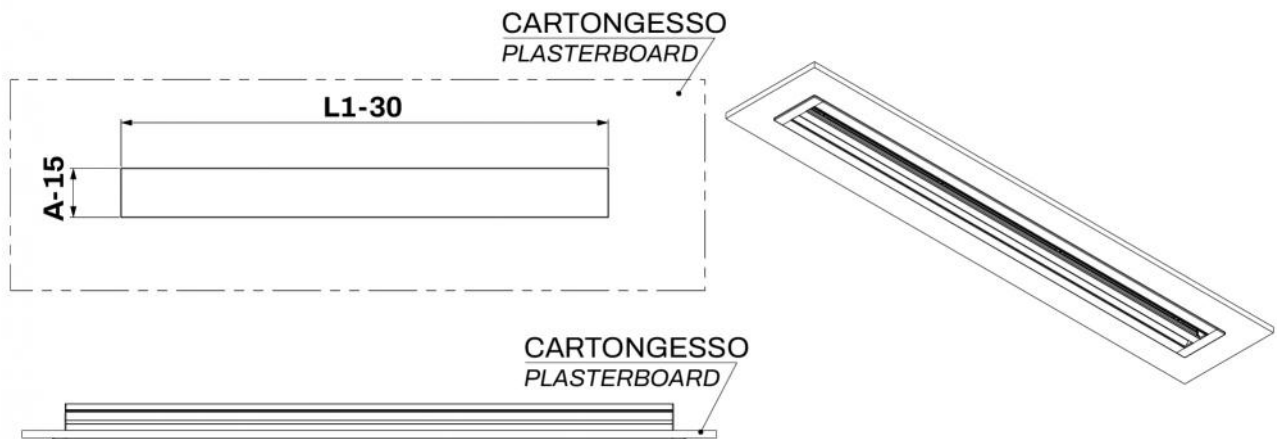
SCHÉMA DE RACCOURCI



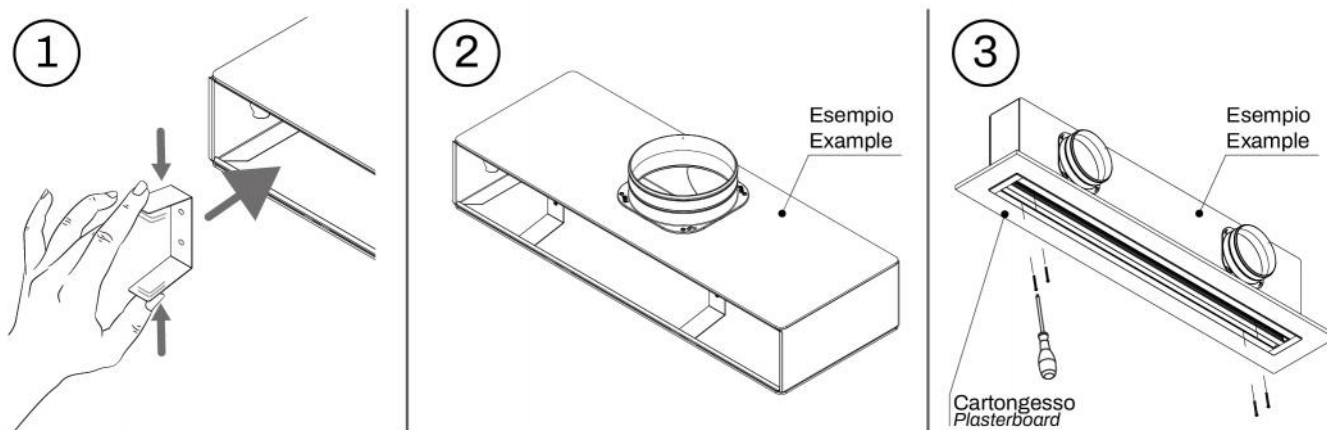
EXEMPLE DE PROJECTION VERTICALE



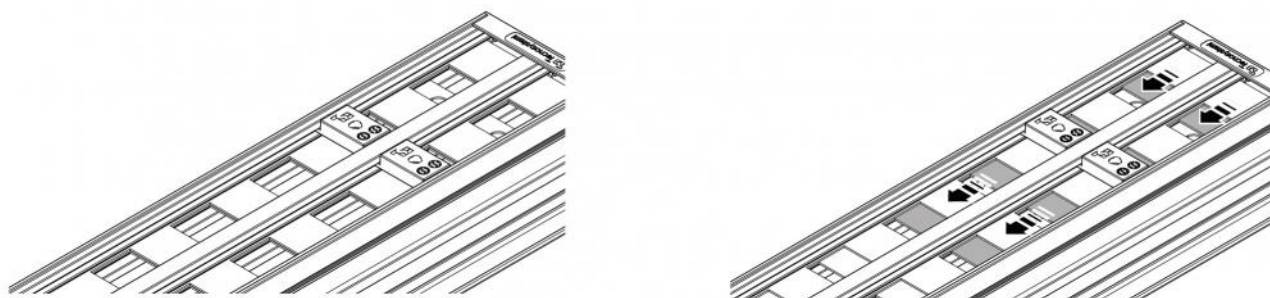
PRÉDISPOSITIONS MURALES



EXEMPLE D'INSTALLATION:

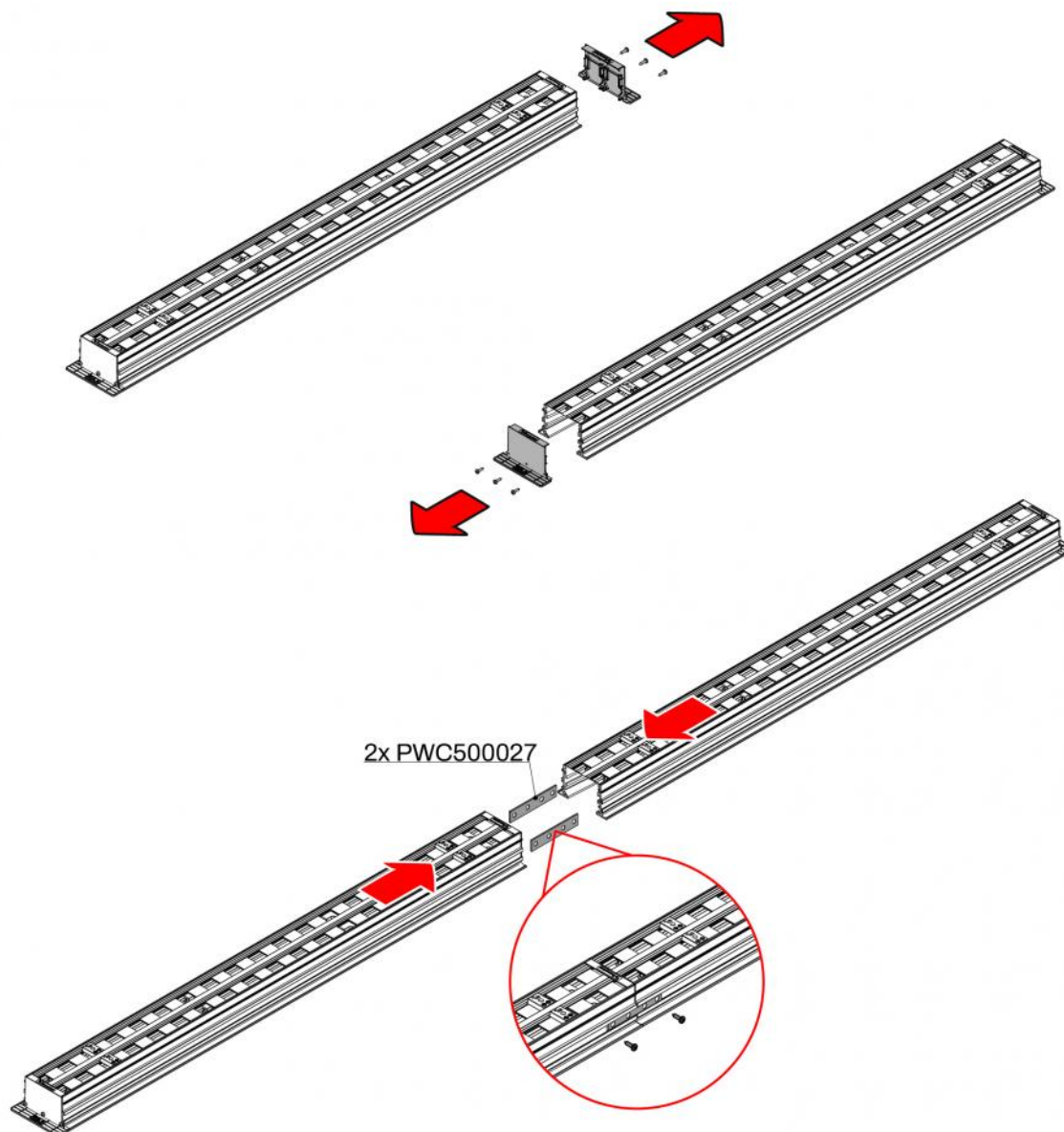


RÉGLAGE REGISTRE



Régler le registre avec un tournevis sous le diffuseur monté.

EXEMPLE DE FIXATION DU KIT DE CONTINUITÉ



ARTICLES

CODE	DESCRIPTION
PWD301487	DIFFUSEUR LINÉAIRE EN PVC ANTI-CONDENSATION AVEC AMORTISSEUR L600mm 1 FENTE BLANC
PWD301496	DIFFUSEUR LINÉAIRE EN PVC ANTI-CONDENSATION AVEC AMORTISSEUR L800mm 1 FENTE BLANC
PWD301505	DIFFUSEUR LINÉAIRE EN PVC ANTI-CONDENSATION AVEC AMORTISSEUR L1000mm 1 FENTE BLANC
PWD301514	DIFFUSEUR LINÉAIRE EN PVC ANTI-CONDENSATION AVEC AMORTISSEUR L1500mm 1 FENTE BLANC
PWD301523	DIFFUSEUR LINÉAIRE EN PVC ANTI-CONDENSATION AVEC AMORTISSEUR L2000mm 1 FENTE BLANC

Tous les droits relatifs à cette publication sont de propriété exclusive de Tecnosystemi SpA.
Tecnosystemi SpA se réserve le droit d'apporter toute les modifications nécessaires, sans préavis et pour des exigences techniques ou commerciales.