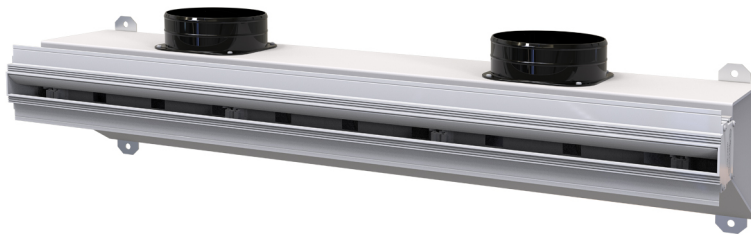


Diffuseur linéaire encastré en ALUMINIUM avec registre, plénum isolé et déflecteur central

- cod. PWD301537 - cod. PWD301538 - cod. PWD301545
- cod. PWD301546 - cod. PWD301553 - cod. PWD301554
- cod. PWD301561 - cod. PWD301562 - cod. PWD301569
- cod. PWD301570 - cod. PWD301577 - cod. PWD301578
- cod. PWD301585 - cod. PWD301586 - cod. PWD301593
- cod. PWD301594 - cod. PWD301601 - cod. PWD301602
- cod. PWD301609 - cod. PWD301610



DESCRIPTIF

Diffuseur linéaire encastré en aluminium avec registre, plénum isolé et déflecteur central.

Disponible avec fente de 20 ou 30 mm en blanc ou noir.

Le plénum, à la conception unique, est fabriqué en tôle galvanisée recouverte de polyéthylène à alvéoles fermées.

Ce diffuseur linéaire encastré allie fonctionnalité et design, s'intégrant parfaitement dans toutes les pièces et permettant une diffusion uniforme de l'air et une induction thermique élevée.

Les colliers d'entrée sont inclus dans l'emballage et doivent être montés sur place, en fonction des exigences d'installation.

Le plénum est équipé de prédispositions supplémentaires pour les canalisations additionnelles et les gaines VMC, à percer selon les besoins.

Le registre permet de réguler la quantité d'air souhaitée et peut être réglé à l'aide d'un tournevis.

Des logements sont prévus à l'intérieur des profils pour permettre le montage du déflecteur central réglable en PVC.

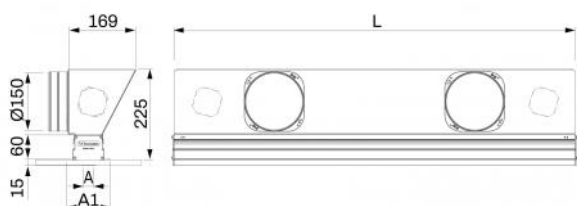
En changeant la direction du déflecteur central, il est possible d'orienter le flux d'air en fonction de l'environnement de l'installation, en obtenant un effet Coandă si nécessaire.

APPLICATIONS

Diffuseur idéal pour une installation murale ou au plafond, tant en refoulement qu'en reprise, à une hauteur comprise entre 2,5 m et 3,1 m.

ACCESSOIRES

- Supports de fixation au faux plafond, inclus dans la fourniture.
- Kit de continuité, acheté séparément.



DIMENSIONS

CODE	L [mm]	A [mm]	A1 [mm]	RACCORD Ø150
PWD301537	600	20	100	1
PWD301538	600	20	100	1
PWD301545	600	30	110	1
PWD301546	600	30	110	1
PWD301553	800	20	100	2
PWD301554	800	20	100	2
PWD301561	800	30	110	2
PWD301562	800	30	110	2
PWD301569	1000	20	100	2
PWD301570	1000	20	100	2
PWD301577	1000	30	110	2
PWD301578	1000	30	110	2
PWD301585	1500	20	100	3
PWD301586	1500	20	100	3
PWD301593	1500	30	110	3
PWD301594	1500	30	110	3
PWD301601	2000	20	100	4
PWD301602	2000	20	100	4
PWD301609	2000	30	110	4
PWD301610	2000	30	110	4

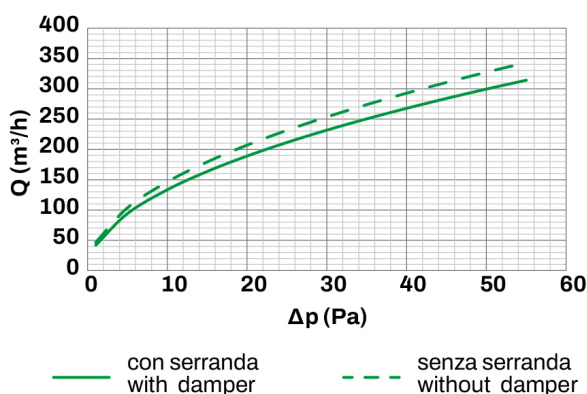
INFORMATION

Les dimensions sont exprimées en millimètres (mm), sauf indication contraire.

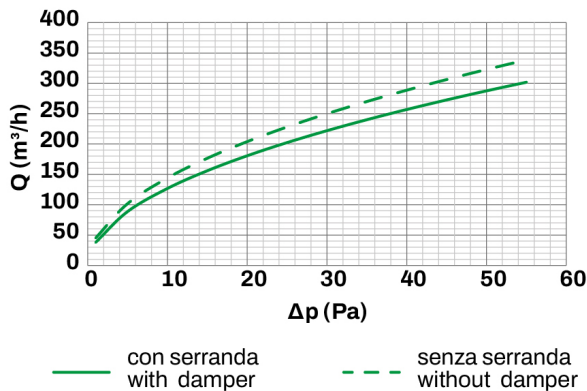
L'épaisseur de la plaque de plâtre calculée pour ces configurations est de 12,5 mm (non comprise dans la livraison).

COURBES DE DÉBIT ET DE PERTES DE CHARGE

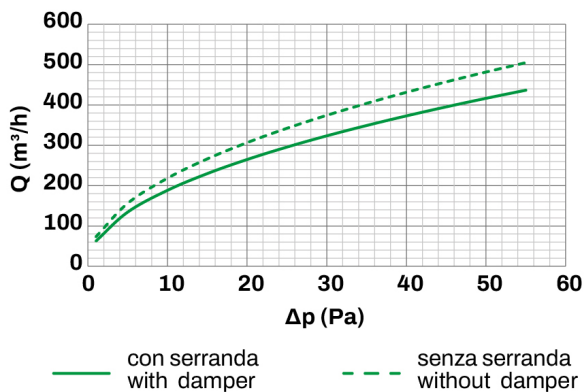
Fente de 20 mm avec ou sans registre, déflecteur vertical



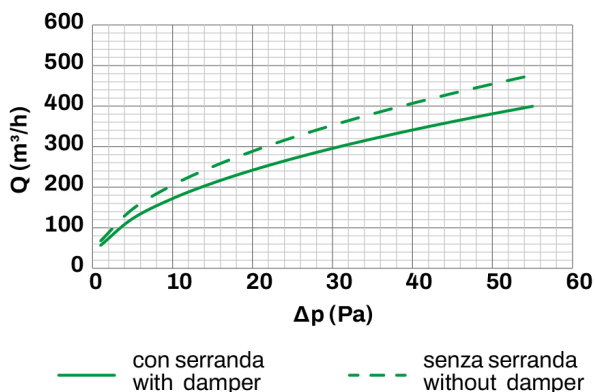
Fente de 20 mm avec ou sans registre, déflecteur incliné



Fente de 30 mm avec ou sans registre, déflecteur vertical



Fente de 30 mm avec ou sans registre, déflecteur incliné

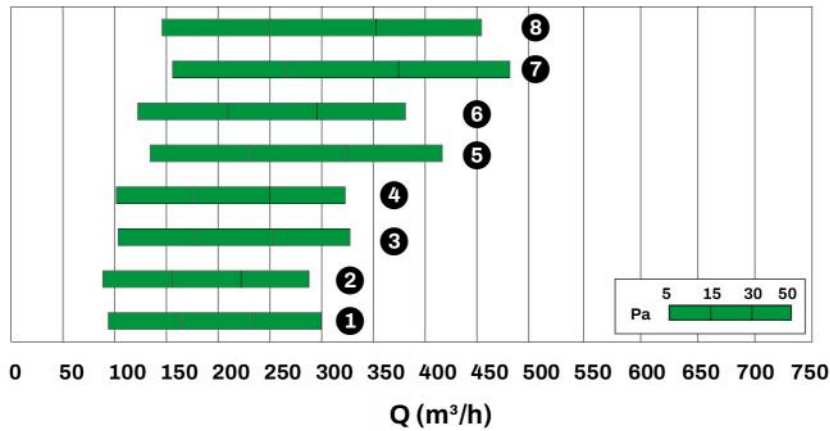


MODÈLE	Ak [m²]	Qv mini [m³/h]	Qv maxi [m³/h]	Lwa mini [dB(A)]	Lwa maxi [dB(A)]	DP mini [Pa]	DP maxi [Pa]
FENTE 20	0.02	135	300	34	48	10	50
FENTE 30	0.03	190	415	36	50	10	50

INFORMATION

Les données du tableau se rapportent à des diffuseurs linéaires encastrés de 1000 mm de long, avec un registre complètement ouvert et un déflecteur vertical.

SCHÉMA DE RACCOURCI



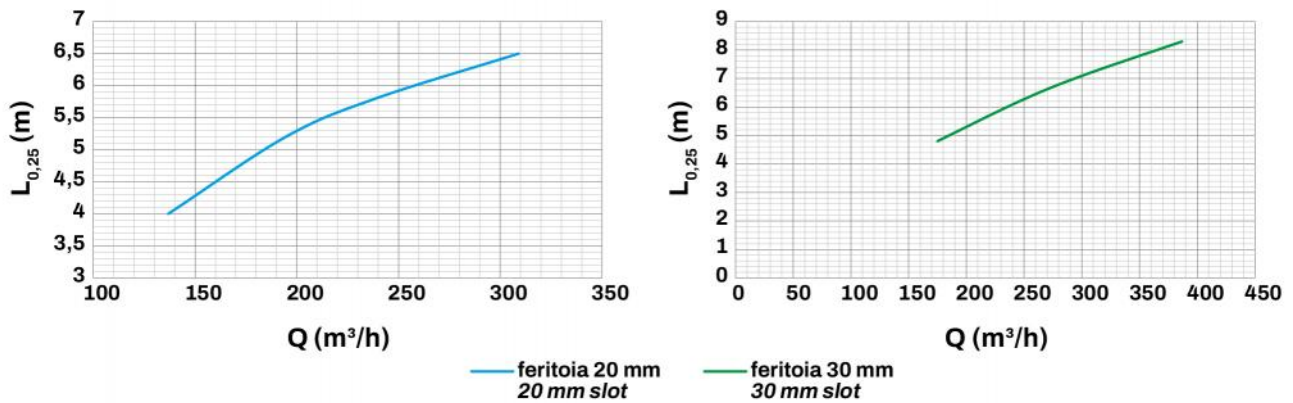
- [1] Fente de 20 mm avec registre, déflecteur vertical
- [2] Fente de 20 mm avec registre, déflecteur incliné
- [3] Fente de 20 mm sans registre, déflecteur vertical
- [4] Fente de 20 mm sans registre, déflecteur incliné
- [5] Fente de 30 mm avec registre, déflecteur vertical

- [6] Fente de 30 mm avec registre, déflecteur incliné
- [7] Fente de 30 mm sans registre, déflecteur vertical
- [8] Fente de 30 mm sans registre, déflecteur incliné

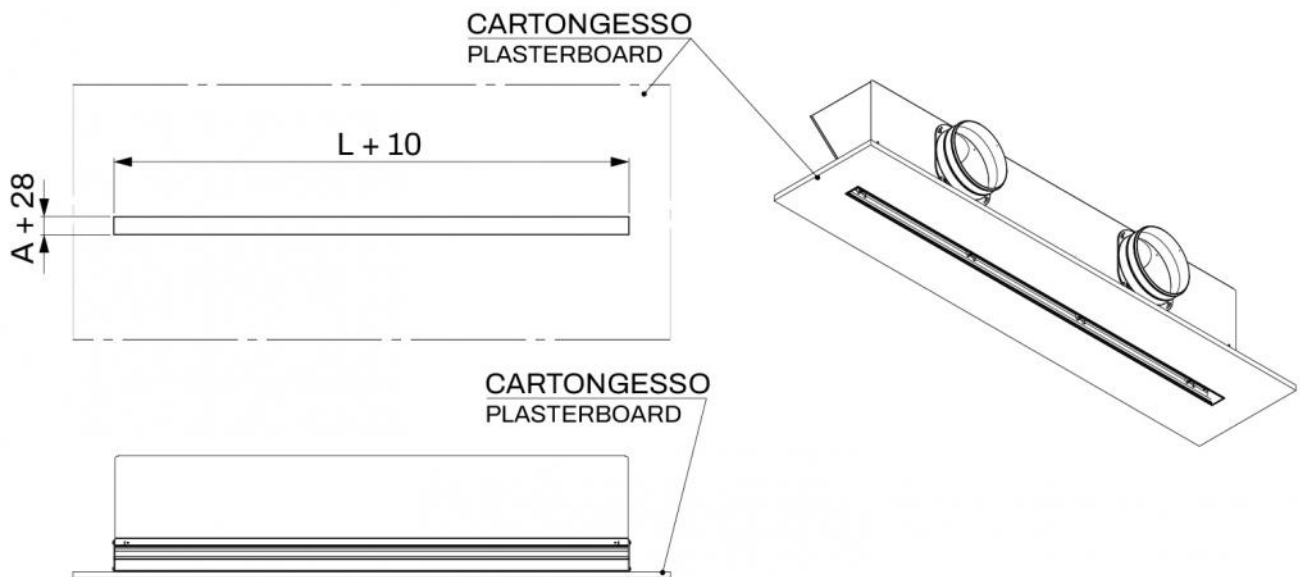
EXEMPLE DE PROJECTION



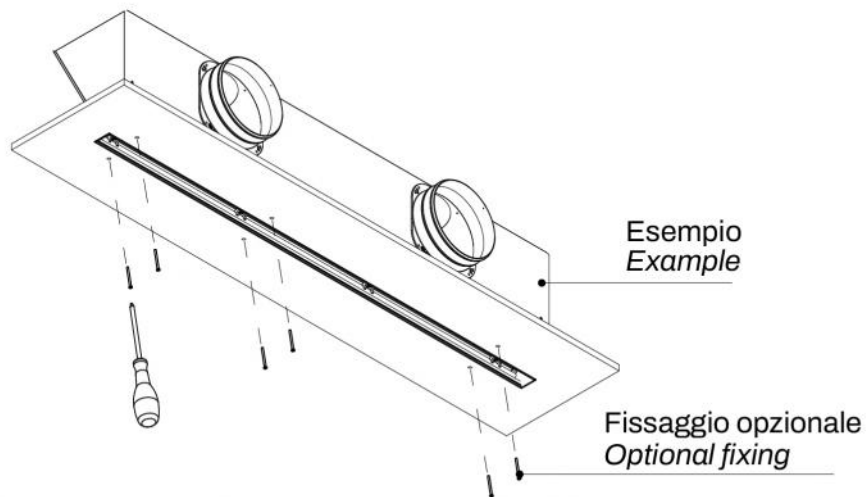
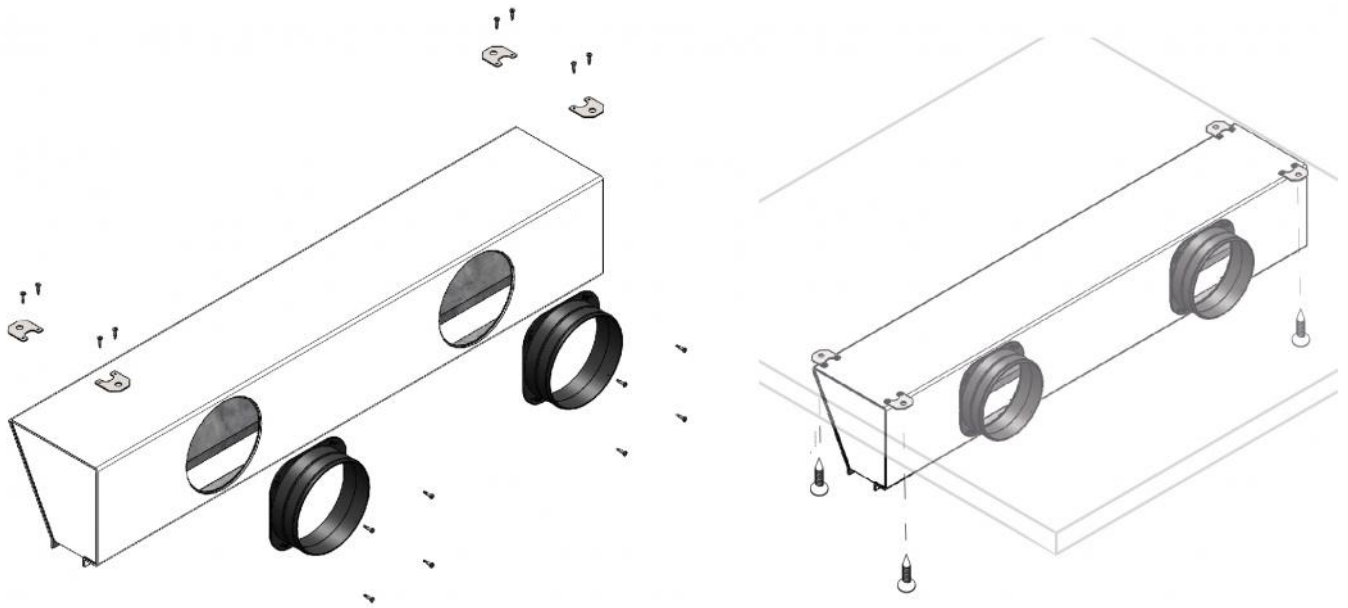
GRAPHIQUE PROJECTIONS HORIZONTALES AVEC DÉFLECTEUR INCLINÉ



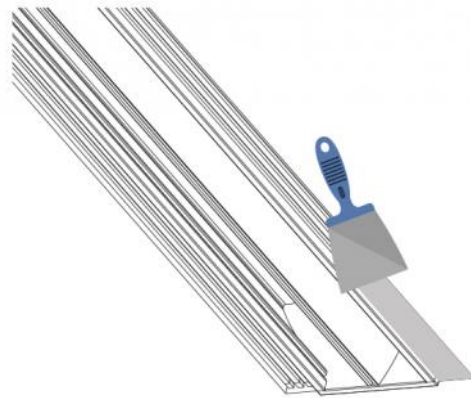
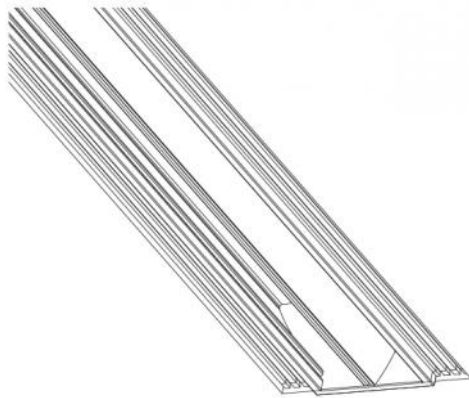
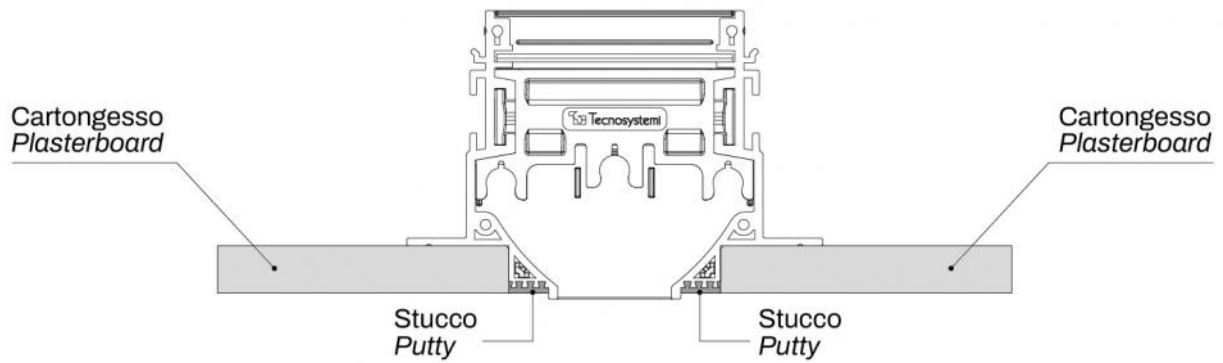
PRÉDISPOSITIONS MURALES



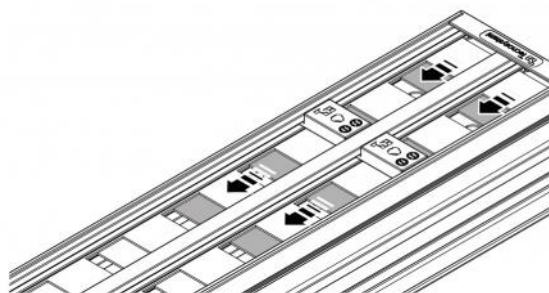
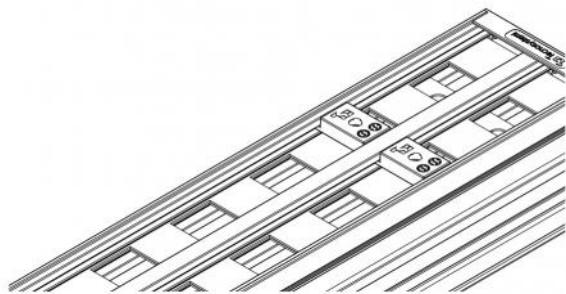
EXEMPLE D'INSTALLATION:



MASTICAGE

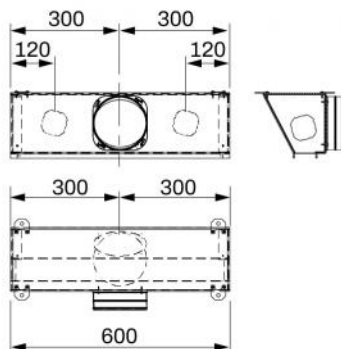


RÉGLAGE REGISTRE

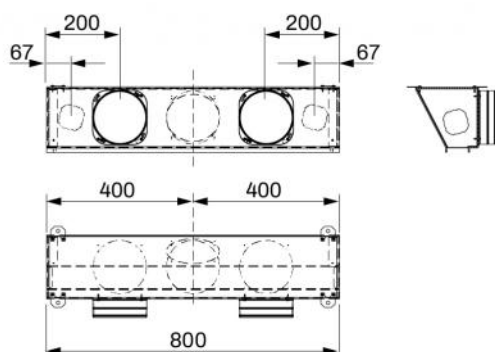


Régler le registre avec un tournevis sous le diffuseur monté.

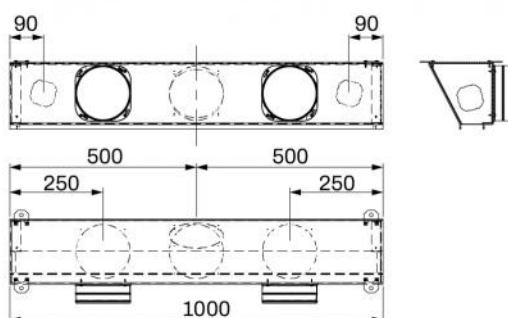
DIMENSIONAMENTI PREDISPOSIZIONI L. 600



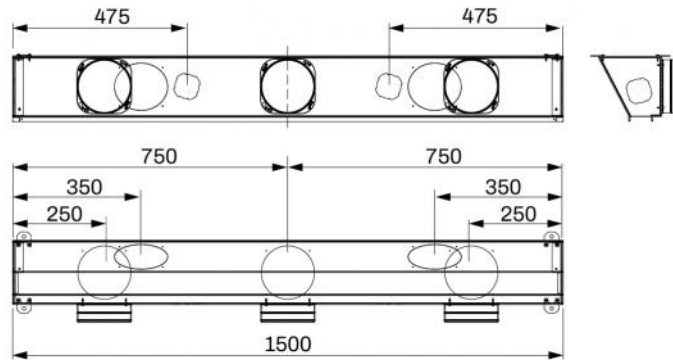
DIMENSIONAMENTI PREDISPOSIZIONI L. 800



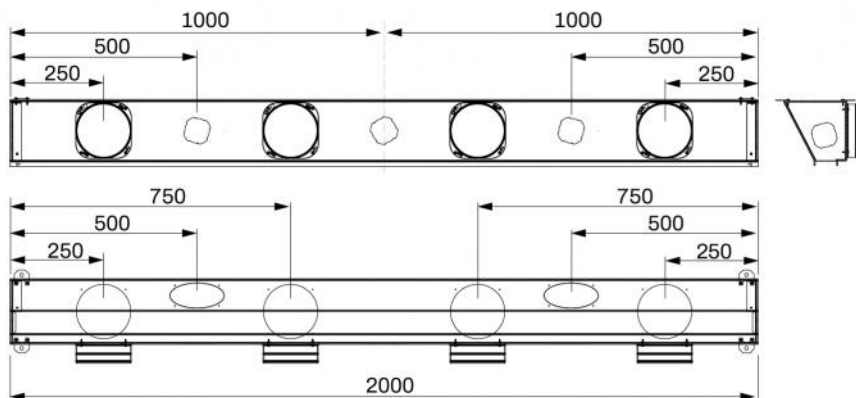
DIMENSIONAMENTI PREDISPOSIZIONI L. 1000



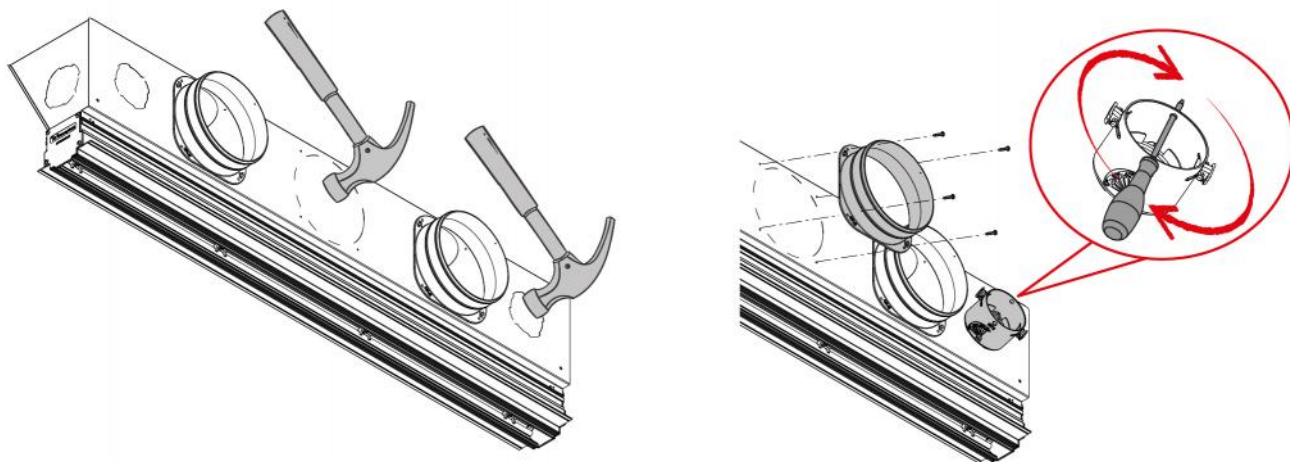
DIMENSIONAMENTI PREDISPOSIZIONI L. 1500



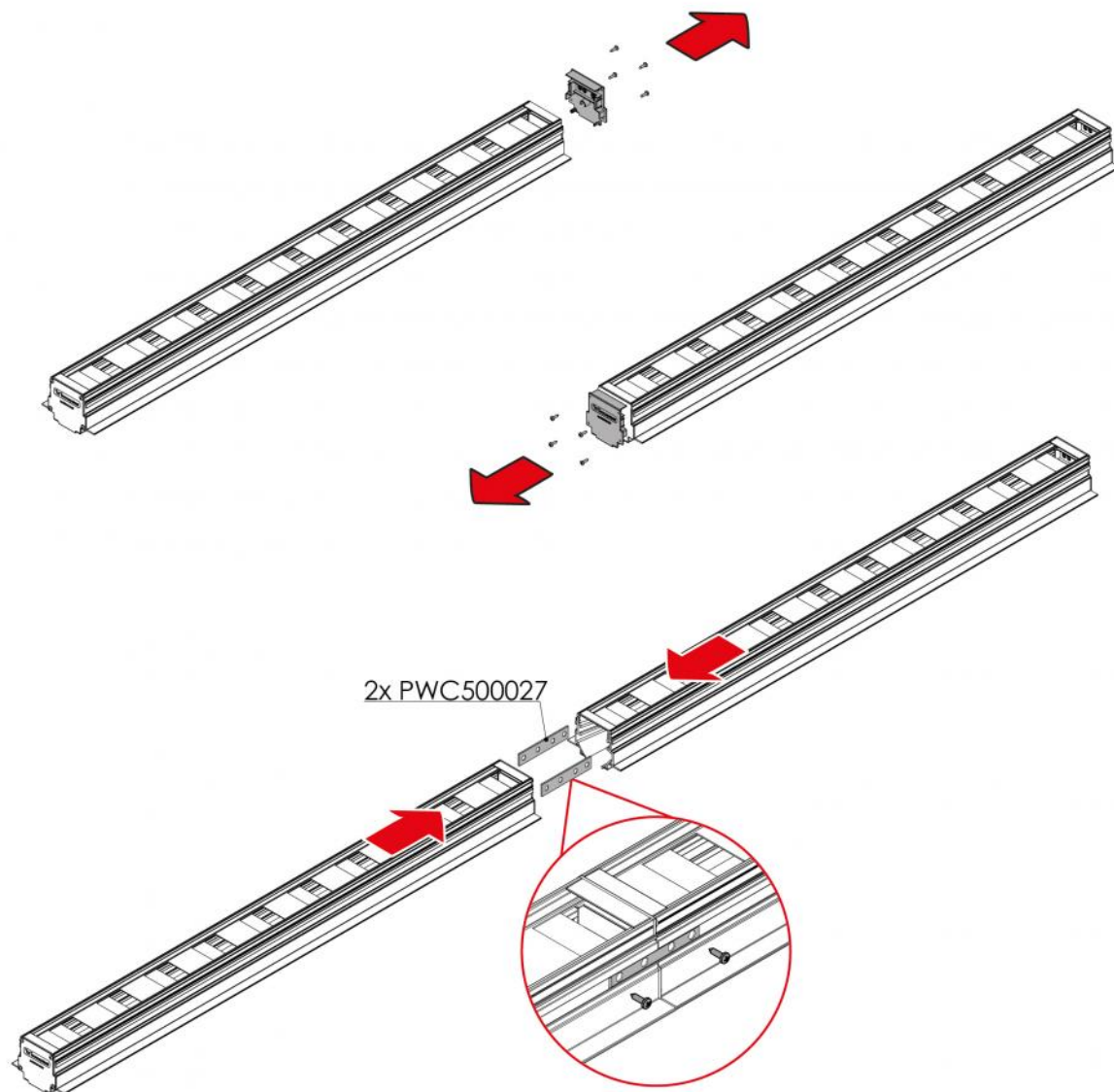
DIMENSIONAMENTI PREDISPOSIZIONI L. 2000



EXEMPLE D'INSTALLATION SUR COLLIERES ET/OU PRÉDISPOSITIONS VMC



EXEMPLE DE FIXATION DU KIT DE CONTINUITÉ



ARTICLES

CODE	DESCRIPTION
PWD301537	PLÉNUM ET DÉFLECTEUR CENTRAL L600mm FENTE 20mm BLANC
PWD301538	PLÉNUM ET DÉFLECTEUR CENTRAL L600mm FENTE 20mm NOIR
PWD301545	PLÉNUM ET DÉFLECTEUR CENTRAL L600mm FENTE 30mm BLANC
PWD301546	PLÉNUM ET DÉFLECTEUR CENTRAL L600mm FENTE 30mm NOIR
PWD301553	PLÉNUM ET DÉFLECTEUR CENTRAL L800mm FENTE 20mm BLANC
PWD301554	PLÉNUM ET DÉFLECTEUR CENTRAL L800mm FENTE 20mm NOIR
PWD301561	PLÉNUM ET DÉFLECTEUR CENTRAL L800mm FENTE 30mm BLANC
PWD301562	PLÉNUM ET DÉFLECTEUR CENTRAL L800mm FENTE 30mm NOIR
PWD301569	PLÉNUM ET DÉFLECTEUR CENTRAL L1000mm FENTE 20mm BLANC
PWD301570	PLÉNUM ET DÉFLECTEUR CENTRAL L1000mm FENTE 20mm NOIR
PWD301577	PLÉNUM ET DÉFLECTEUR CENTRAL L1000mm FENTE 30mm BLANC
PWD301578	PLÉNUM ET DÉFLECTEUR CENTRAL L1000mm FENTE 30mm NOIR
PWD301585	PLÉNUM ET DÉFLECTEUR CENTRAL L1500mm FENTE 20mm BLANC
PWD301586	PLÉNUM ET DÉFLECTEUR CENTRAL L1500mm FENTE 20mm NOIR
PWD301593	PLÉNUM ET DÉFLECTEUR CENTRAL L1500mm FENTE 30mm BLANC
PWD301594	PLÉNUM ET DÉFLECTEUR CENTRAL L1500mm FENTE 30mm NOIR
PWD301601	PLÉNUM ET DÉFLECTEUR CENTRAL L2000mm FENTE 20mm BLANC
PWD301602	PLÉNUM ET DÉFLECTEUR CENTRAL L2000mm FENTE 20mm NOIR
PWD301609	PLÉNUM ET DÉFLECTEUR CENTRAL L2000mm FENTE 30mm BLANC
PWD301610	PLÉNUM ET DÉFLECTEUR CENTRAL L2000mm FENTE 30mm NOIR

Tous les droits relatifs à cette publication sont de propriété exclusive de Tecnosystemi SpA.
Tecnosystemi SpA se réserve le droit d'apporter toute les modifications nécessaires, sans préavis et pour des exigences techniques ou commerciales.