

## Plénum isolé surbaissé avec raccord supérieur pour diffuseur linéaire 3 fentes

- cod. PWD301396 - cod. PWD301397 - cod. PWD301398  
- cod. PWD301399 - cod. PWD301400

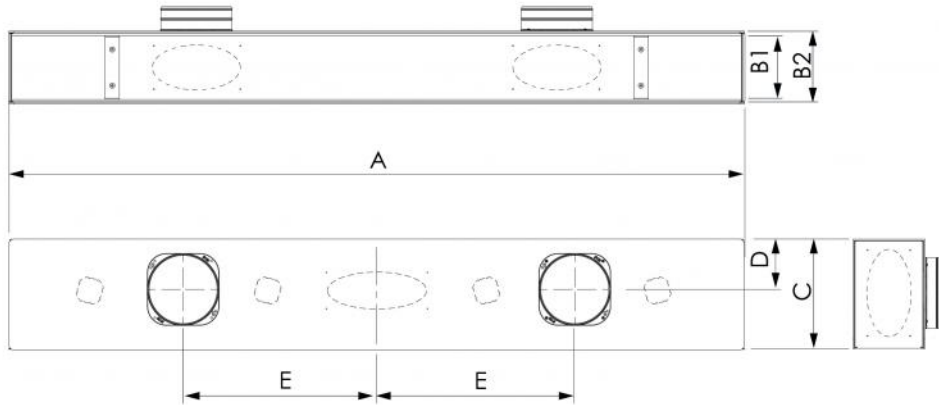


### DESCRIPTIF

Les plénums isolés pour diffuseurs linéaires sont en tôle galvanisée et revêtus extérieurement avec du polyéthylène à alvéoles fermées de 3 mm d'épaisseur.

Le ou les colliers (selon le modèle acheté) pour les raccords supérieurs, arrières et latéraux sont fournis pour le montage, ainsi que le kit d'étriers et les vis pour la fixation du diffuseur linéaire.

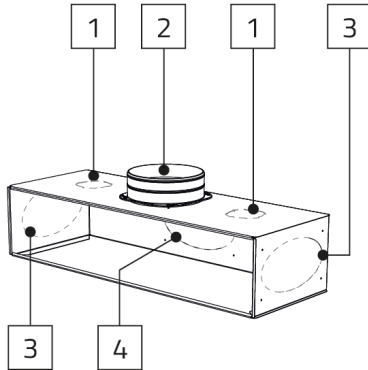
DIMENSIONS



CODE	A	B1	B2	C	D	E	COLLIER SUPÉRIEUR FOURNI	PRÉDISPOSITION S VMC	COLLIER SUPÉRIEUR EN OPTION	COLLIER ARRÉRIÈRE EN OPTION	COLLIER LATÉRAL EN OPTION
PWD301396	630	145	151	230	103	/	1x E5 (Ø150)	2x Ø75-Ø90	/	1x C3 (Ø125/150)	2x C3 (Ø125/150)
PWD301397	830	145	151	230	103	/	1x E5 (Ø150)	2x Ø75-Ø90	/	1x C3 (Ø125/150)	2x C3 (Ø125/150)
PWD301398	1030	145	151	230	103	385	2x E5 (Ø150)	2x Ø75-Ø90	1x D4 (Ø150/200)	2x C3 (Ø125/150)	
PWD301399	1530	145	151	230	103	500	2x E5 (Ø150)	2x Ø75-Ø90	1x D4 (Ø150/200)	2x C3 (Ø125/150)	
PWD301400	2030	145	151	230	103	600	2x E5 (Ø150)	4x Ø75-Ø90	1x D4 (Ø150/200)	2x C3 (Ø125/150)	

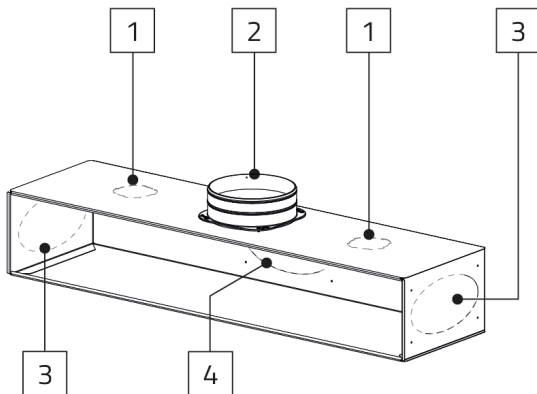
## RÉFÉRENCES

### PWD301396



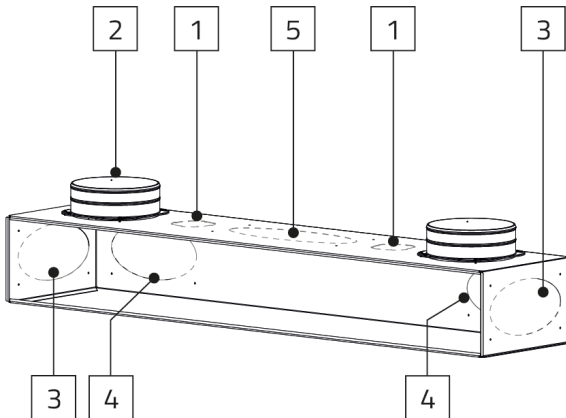
- [1] PRÉDISPOSITION VMC (en option)
- [2] COLLIER SUPÉRIEUR MODÈLE E5 (fourni)
- [3] COLLIER LATÉRAL MODÈLE C3 (en option)
- [4] COLLIER ARRIÈRE MODÈLE C3 (en option)

### PWD301397



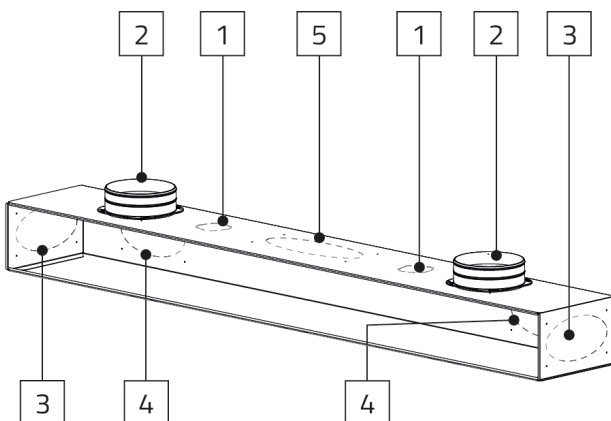
- [1] PRÉDISPOSITION VMC (en option)
- [2] COLLIER SUPÉRIEUR MODÈLE E5 (fourni)
- [3] COLLIER LATÉRAL MODÈLE C3 (en option)
- [4] COLLIER ARRIÈRE MODÈLE C3 (en option)

## PWD301398



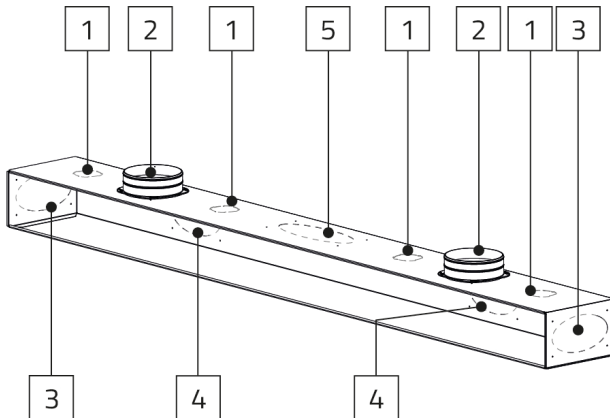
- [1] PRÉDISPOSITION VMC (en option)
- [2] COLLIER SUPÉRIEUR MODÈLE E5 (fourni)
- [3] COLLIER LATÉRAL MODÈLE C3 (en option)
- [4] COLLIER ARRIÈRE MODÈLE C3 (en option)
- [5] COLLIER SUPÉRIEUR MODÈLE D4 (en option)

## PWD301399



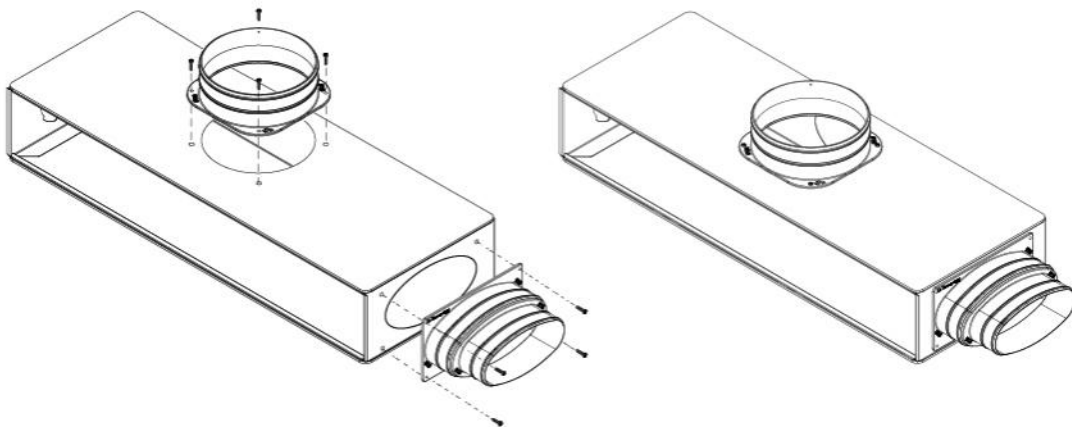
- [1] PRÉDISPOSITION VMC (en option)
- [2] COLLIER SUPÉRIEUR MODÈLE E5 (fourni)
- [3] COLLIER LATÉRAL MODÈLE C3 (en option)
- [4] COLLIER ARRIÈRE MODÈLE C3 (en option)
- [5] COLLIER SUPÉRIEUR MODÈLE D4 (en option)

## PWD301400

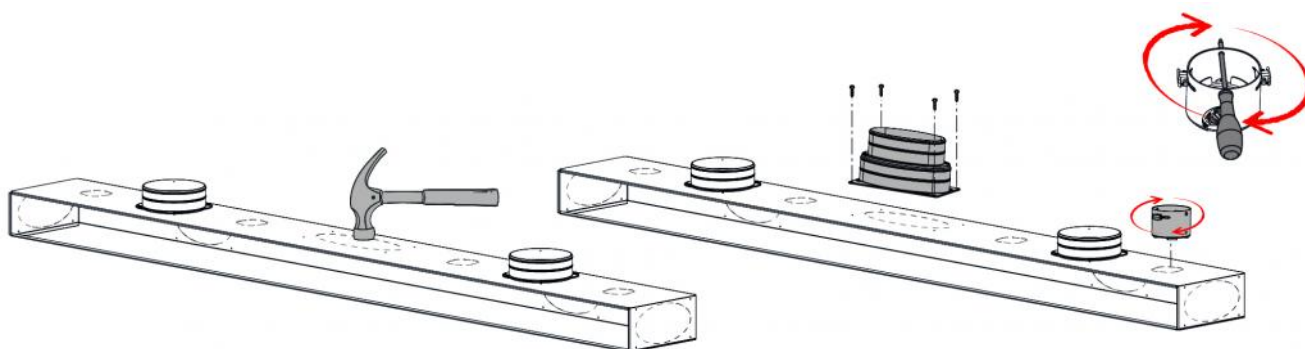


- [1] PRÉDISPOSITION VMC (en option)
- [2] COLLIER SUPÉRIEUR MODÈLE E5 (fourni)
- [3] COLLIER LATÉRAL MODÈLE C3 (en option)
- [4] COLLIER ARRIÈRE MODÈLE C3 (en option)
- [5] COLLIER SUPÉRIEUR MODÈLE D4 (en option)

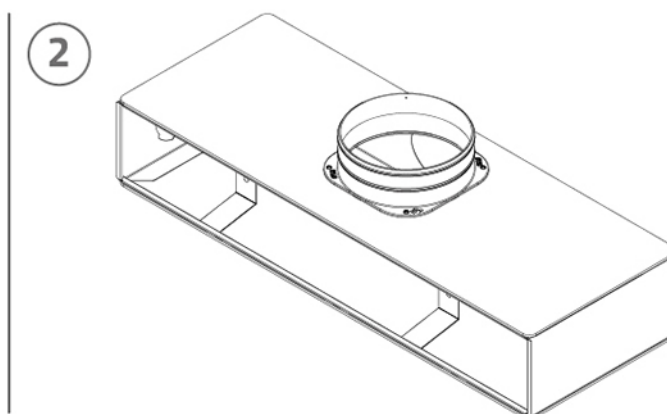
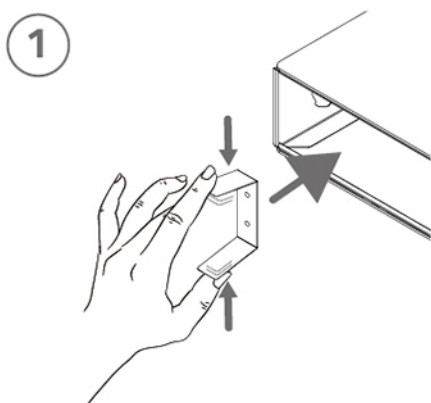
## MONTAGE COLLIER



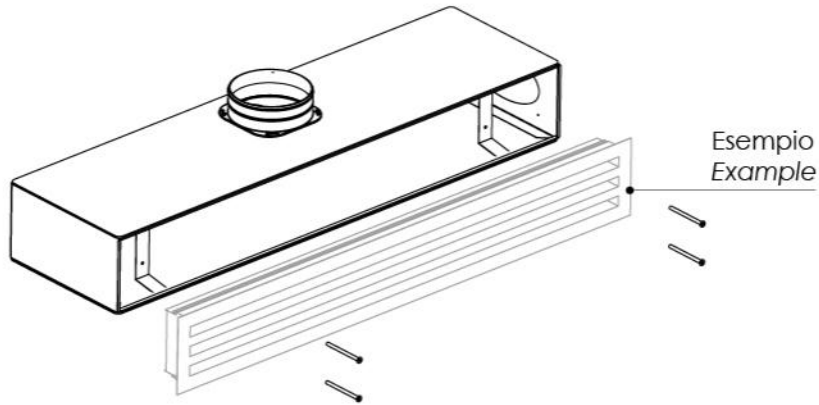
## PRÉDISPOSITIONS DISPONIBLES



## EXEMPLE D'INSTALLATION: DIFFUSEUR



3



## ARTICLES

CODE	DESCRIPTION
PWD301396	PLÉNUM AVEC RACCORD SUPÉRIEUR PRÉDISPONIBLE POUR ENTRÉE ARRIÈRE POUR DIFFUSEUR LINÉAIRE 3 FENTES L.600
PWD301397	PLÉNUM AVEC RACCORD SUPÉRIEUR PRÉDISPONIBLE POUR ENTRÉE ARRIÈRE POUR DIFFUSEUR LINÉAIRE 3 FENTES L.800
PWD301398	PLÉNUM AVEC RACCORD SUPÉRIEUR PRÉDISPONIBLE POUR ENTRÉE ARRIÈRE POUR DIFFUSEUR LINÉAIRE ENTRÉE POUR DIFFUSEUR LINÉAIRE 3 FENTES L.1000
PWD301399	PLÉNUM AVEC RACCORD SUPÉRIEUR PRÉDISPONIBLE POUR ENTRÉE ARRIÈRE POUR DIFFUSEUR LINÉAIRE 3 FENTES L.1500
PWD301400	PLÉNUM AVEC RACCORD SUPÉRIEUR PRÉDISPONIBLE POUR ENTRÉE ARRIÈRE POUR DIFFUSEUR LINÉAIRE 3 FENTES L.2000

Tous les droits relatifs à cette publication sont de propriété exclusive de Tecnosystemi SpA.  
 Tecnosystemi SpA se réserve le droit d'apporter toute les modifications nécessaires, sans préavis et pour des exigences techniques ou commerciales.