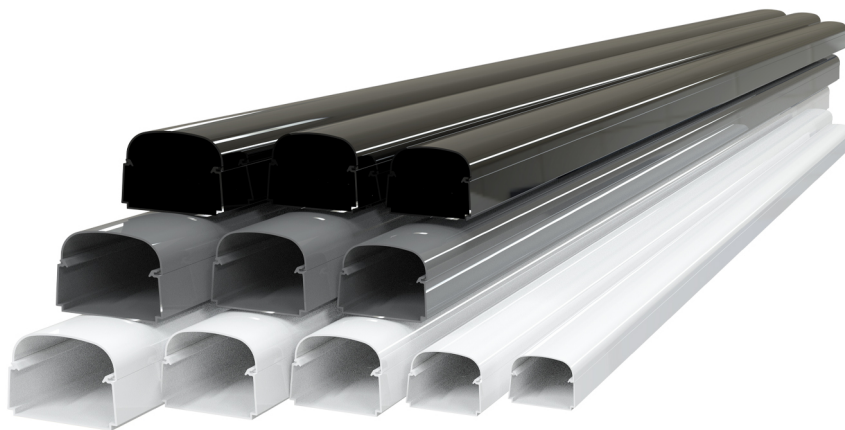


OPTIMA T

goulotte standard

- cod. SCD100136 - cod. 11130062 - cod. 11130075
- cod. 11130100 - cod. SCD100123 - cod. SCD100146
- cod. SCD100147 - cod. SCD100148 - cod. SCD100620
- cod. SCD100621 - cod. SCD100622 - cod. SCD100197
- cod. SCD100198 - cod. SCD100199 - cod. SCD100610
- cod. SCD100611 - cod. SCD100612



CARACTÉRISTIQUES TECHNIQUES :

- Matière plastique haute résistance aux chocs, recyclable
- Fond à bords vifs
- Équipé de fentes pour le montage mural
- Prédiseignée pour l'insertion des mini pompes Easy Flow, Easy One, Aqua Split (modèle T 75-OPT uniquement)
- Fermeture centrale avec brevet anti-déblocage accidentel
- Couvercle arrondi
- Longueur de la barre 2 m
- Peut être peint
- Température de fonctionnement -20°C / +60°C
- Temperatura di esercizio colorati -20°C / +75°C

MODÈLES DISPONIBLES :



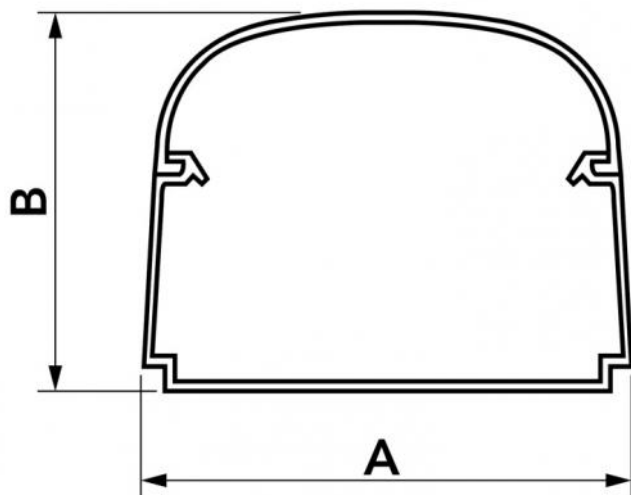
BLANC



GRIS
ANTHRACITE



NOIR



DIMENSIONS

CODE	MODÈLE	A [mm]	B [mm]
SCD100136	T 35 - OPT W	32	28
11130062	T 62 - OPT W	62	46
11130075	T 75 - OPT W	74	56
11130100	T 102 - OPT W	100	66
SCD100123	T 135 - OPT W	135	82
SCD100146	T 75 - OPT G	74	56
SCD100147	T 102 - OPT G	100	66
SCD100148	T 135 - OPT G	135	82
SCD100620	T 75 - OPT G	74	56
SCD100621	T 102 - OPT G	100	66
SCD100622	T 135 - OPT G	135	82
SCD100197	T 75 - OPT B	74	56
SCD100198	T 102 - OPT B	100	66
SCD100199	T 135 - OPT B	135	82
SCD100611	T 75 - OPT B	74	56
SCD100612	T 102 - OPT B	100	66
SCD100610	T 135 - OPT B	135	82

ARTICLES

CODE	DESCRIPTION
SCD100136	«OPTIMA T» T35 GOULOTTES - 2 MT. LONG-T35 -OPT
11130062	«OPTIMA T» T62 GOULOTTES - 2 MT. LONG-T62 -OPT
11130075	«OPTIMA T» GOULOTTES DE LIGNE T75 - 2 MT. LONG-T75 -OPT
11130100	«OPTIMA T» T102 LIGNE GOULOTTES - 2 MT. LONG-T102 -OPT
SCD100123	«OPTIMA T» T135 LIGNE GOULOTTES - 2 MT. LONG-T1352 -OPT
SCD100146	GOULOTTE LINÉAIRE « OPTIMA T » T75 - 2 MT. LONGUE - GRIS LINE ANTHRACITE-T75 -OPT
SCD100147	GOULOTTE LINÉAIRE « OPTIMA T » T102 - 2 MT. LONGUE - GRIS LINE ANTHRACITE-T102 -OPT
SCD100148	GOULOTTE LINÉAIRE « OPTIMA T » T135 - 2 MT. LONGUE - GRIS LINE ANTHRACITE-T1352 -OPT
SCD100620	GOULOTTE LINÉAIRE « OPTIMA T » T75 - 2 MT. LONGUE - GRIS LINE ANTHRACITE-T75 -OPT
SCD100621	GOULOTTE LINÉAIRE « OPTIMA T » T102 - 2 MT. LONGUE - GRIS LINE ANTHRACITE-T102 -OPT
SCD100622	GOULOTTE LINÉAIRE « OPTIMA T » T135 - 2 MT. LONGUE - GRIS LINE ANTHRACITE-T1352 -OPT
SCD100197	«OPTIMA T» T75 GOULOTTES - 2 MT. LONG - NOIRE-T75 -OPT
SCD100198	«OPTIMA T» T102 GOULOTTES - 2 MT. LONG - NOIRE-T102 -OPT
SCD100199	«OPTIMA T» T135 GOULOTTES - 2 MT. LONG - NOIRE-T1352 -OPT
SCD100610	«OPTIMA T» T75 GOULOTTES - 2 MT. LONG - NOIRE-T75 -OPT
SCD100611	«OPTIMA T» T102 GOULOTTES - 2 MT. LONG - NOIRE-T102 -OPT
SCD100612	«OPTIMA T» T135 GOULOTTES - 2 MT. LONG - NOIRE-T1352 -OPT

Tous les droits relatifs à cette publication sont de propriété exclusive de Tecnosystemi SpA.
Tecnosystemi SpA se réserve le droit d'apporter toute les modifications nécessaires, sans préavis et pour des exigences techniques ou commerciales.