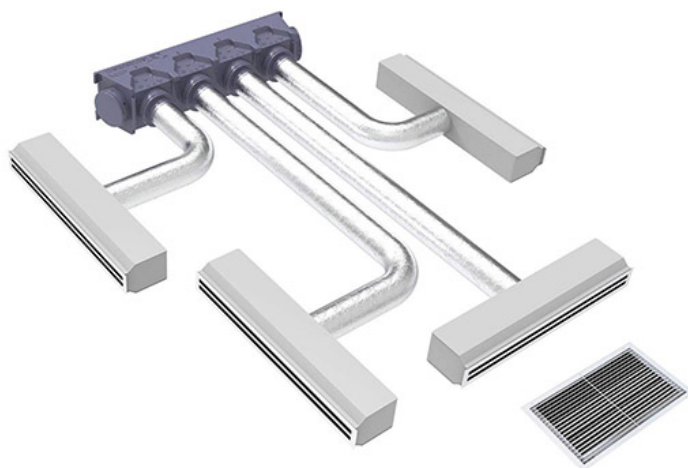
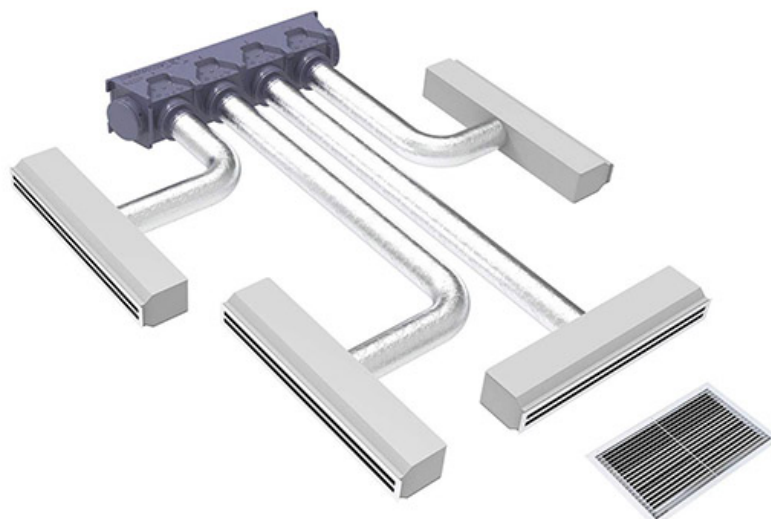


EOLO Ø150

KIT SVELTO LAM Ø 150 et diffuseurs linéaires L 1000 - 2 fentes



DESCRIPTIF

Kit Svelto est la solution complète pour la distribution de l'air des unités gainées : il contient tous les accessoires nécessaires pour canaliser correctement l'air produit par l'unité intérieure afin de le distribuer de manière optimale dans chaque pièce.

Une fois choisis la marque et le modèle de la machine à goulotte, il suffit de choisir simplement la grille ou le diffuseur et enfin le plénum.

Possibilité de personnalisation sur demande.

LE KIT SE COMPOSE DE:

- 1 plénum en polystyrène fritté personnalisé pour les unités internes
- Colliers intégrés dans le plénum (quantité selon les zones)
- Diffuseurs linéaires avec 2 volets à fente en aluminium peint blanc L 1000 - code PWC300021 (quantité en fonction des zones)
- Plénum universel isolé pour haut-parleurs linéaires L 1000 mm - code PWD400329 (quantité en fonction des zones)
- Tuyau double paroi en aluminium isolé : 10 m Ø 150 cod. 11152152
- 1 grille de récupération en aluminium blanc, trou d'installation 600 x 400 mm taille extérieure 632 x 432 mm avec filtre 600 x 400 mm, code WB11161525
- Colliers de serrage (quantité selon la zone)

Tous les droits relatifs à cette publication sont de propriété exclusive de Tecnosystemi SpA.

Tecnosystemi SpA se réserve le droit d'apporter toute les modifications nécessaires, sans préavis et pour des exigences techniques ou commerciales.