

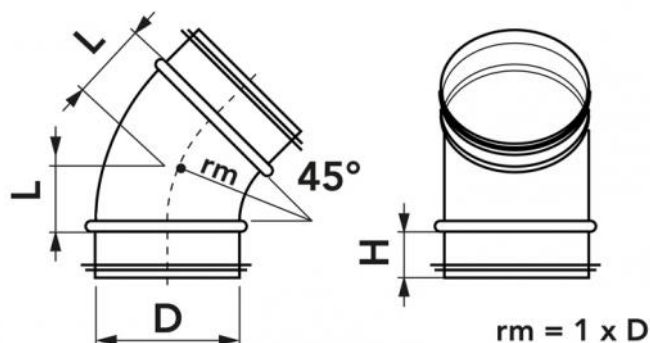
Courbe lisse 45°

- cod. 31500130 - cod. 31500140 - cod. 31500150
- cod. 31500160 - cod. 31500170 - cod. 31500180
- cod. 31500182 - cod. PWC500056 - cod. 31500184
- cod. 31500186



CARACTÉRISTIQUES TECHNIQUES :

- Fabriqué en acier galvanisé
- Avec joint EPDM à double lèvre



DIMENSIONS

CODE	D [mm]	rm [mm]	H [mm]	L [mm]	POIDS [kg]
31500130	80	100	36	41	0,20
31500140	100	100	36	41	0,30
31500150	125	125	36	52	0,40
31500160	160	160	36	66	0,60
31500170	200	200	36	83	0,90
31500180	250	250	36	104	1,30
31500182	300	300	46		1,72
PWC500056	315	315	36	130	2,80
31500184	355	355	55		2,50
31500186	400	400	75		3,03

ARTICLES

CODE	DESCRIPTION
31500130	COUDE LISSE 45° D.80MM
31500140	COUDE LISSE 45° D.100MM
31500150	COUDE LISSE 45° D.125MM
31500160	COUDE LISSE 45° D.160MM
31500170	COUDE LISSE 45° D.200MM
31500180	COUDE LISSE 45° D.250MM
31500182	COUDE LISSE 45° Ø 300MM
PWC500056	COUDE A 45° Ø315
31500184	COUDE LISSE 45° Ø 355MM
31500186	COUDE LISSE 45° Ø 400MM

Tous les droits relatifs à cette publication sont de propriété exclusive de Tecnosystemi SpA.
Tecnosystemi SpA se réserve le droit d'apporter toute les modifications nécessaires, sans préavis et pour des exigences techniques ou commerciales.