

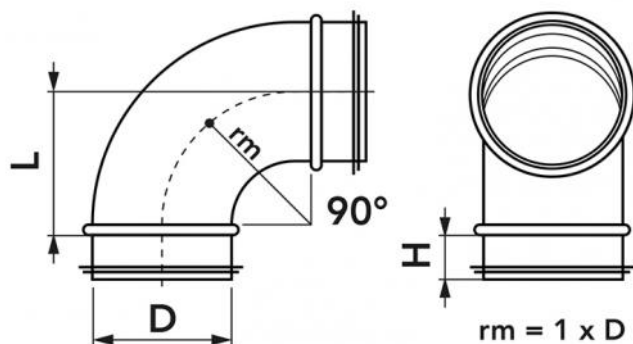
Courbe lisse 90°

- cod. 31500070 - cod. 31500080 - cod. 31500090
- cod. 31500100 - cod. 31500110 - cod. 31500120
- cod. 31500122 - cod. PWC500055 - cod. 31500124
- cod. 31500126



CARACTÉRISTIQUES TECHNIQUES :

- Fabriqué en acier galvanisé
- Avec joint EPDM à double lèvre



DIMENSIONS

CODE	D [mm]	rm [mm]	H [mm]	L [mm]	POIDS [kg]
31500070	80	80	36	100	0,30
31500080	100	100	36	100	0,40
31500090	125	125	36	125	0,60
31500100	160	160	36	160	1,00
31500110	200	200	36	200	1,50
31500120	250	250	36	250	2,40
31500122	300	300	50	300	3,70
PWC500055	315	315	55	315	3,70
31500124	355	355	55		4,11
31500126	400	400	55		5,06

ARTICLES

CODE	DESCRIPTION
31500070	COUDE LISSE 90° D.80
31500080	COURBE LISSE 90° Ø 100
31500090	COURBE LISSE 90° Ø 125
31500100	COURBE LISSE 90° Ø 160
31500110	COURBE LISSE 90° Ø 200
31500120	COUDE LISSE 90° D. 250
31500122	COUDE LISSE 90° Ø 300MM
PWC500055	COUDE A 90° Ø315
31500124	COUDE LISSE 90° Ø 355MM
31500126	COUDE LISSE 90° Ø 400MM

Tous les droits relatifs à cette publication sont de propriété exclusive de Tecnosystemi SpA.
 Tecnosystemi SpA se réserve le droit d'apporter toute les modifications nécessaires, sans préavis et pour des exigences techniques ou commerciales.