

Vanne de réglage de débit en métal

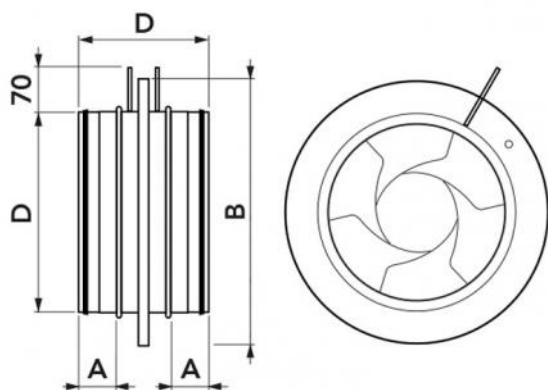
- cod. 11161830 - cod. 11161831 - cod. 11161833

- cod. 11161834



CARACTÉRISTIQUES TECHNIQUES :

- Fabriqué en acier galvanisé



DIMENSIONS

CODE	D [mm]	B [mm]	L [mm]	A [mm]
11161830	99	165	110	30
11161831	124	188	110	30
11161833	159	230	110	30
11161834	199	285	110	30

DONNÉES TECHNIQUES

MODÈLE	DÉBIT D'AIR (m³/h) 35 [dB(A)]	DÉBIT D'AIR (m³/h) 55 [dB(A)]
100	40	270
125	60	400
160	120	600
200	270	1100

ARTICLES

CODE	DESCRIPTION
11161830	CLAPET DE RÉGULATION DÉBIT EN MÉTAL Ø100
11161831	CLAPET DE RÉGULATION DÉBIT EN MÉTAL Ø125
11161833	CLAPET DE RÉGULATION DÉBIT EN MÉTAL Ø160
11161834	CLAPET DE RÉGULATION DÉBIT EN MÉTAL Ø200

Tous les droits relatifs à cette publication sont de propriété exclusive de Tecnosystemi SpA.
Tecnosystemi SpA se réserve le droit d'apporter toute les modifications nécessaires, sans préavis et pour des exigences techniques ou commerciales.