

Régulateur de vitesse monophasé 220 V

- cod. 12300100 - cod. 12300105 - cod. 12300110

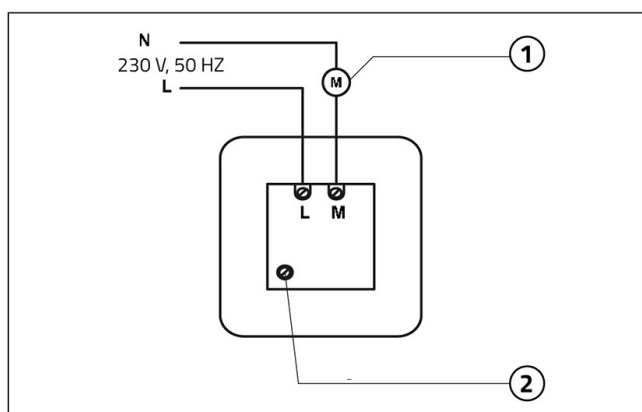
- cod. 12300115 - cod. 12300120



CARACTÉRISTIQUES TECHNIQUES :

- Il permet de faire varier le débit d'air du rideau de 30 à 100% de ses performances

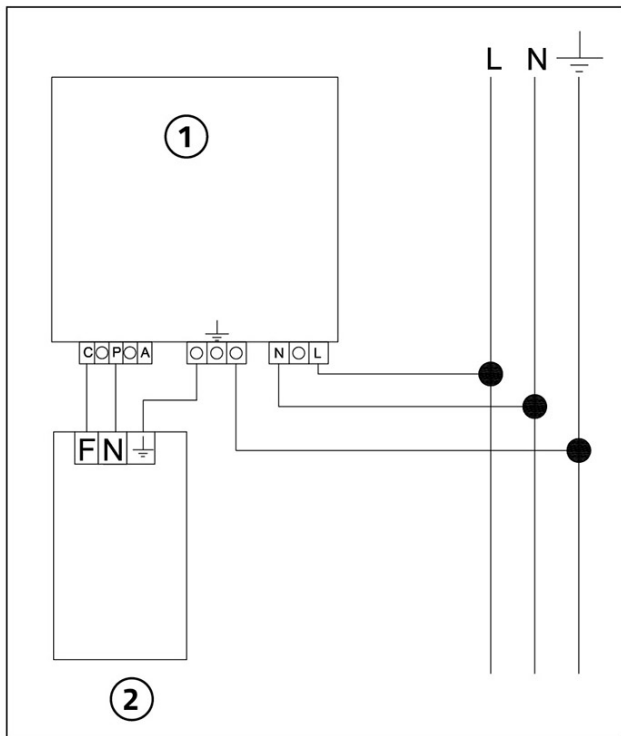
SCHÉMA ÉLECTRIQUE DU RACCORDEMENT DU RÉGULATEUR DE VITESSE



[1] Rideau d'air

[2] Réglage de la vitesse minimale de rotation

SCHÉMA ÉLECTRIQUE DU RACCORDEMENT DU RÉGULATEUR DE VITESSE



- [1] Régulateur de vitesse
- [2] Rideau d'air

ARTICLES

CODE	DESCRIPTION
12300100	MODÈLE DE CONTRÔLE DE VITESSE MONOPHASÉ 220V 200 - 300 - 400 - 600
12300105	MODÈLE DE CONTRÔLE DE VITESSE MONOPHASÉ 220V 800
12300110	RÉGULATEUR DE VITESSE MONOPHASÉ 220 V POUR MOD. 1000/1300 MC/H
12300115	MODÈLE DE CONTRÔLE DE VITESSE MONOPHASÉ 220V 1600-2100
12300120	REGULATEUR DE VITESSE MONOPHASE 220 MODELE 2100/2500 MC/H

Tous les droits relatifs à cette publication sont de propriété exclusive de Tecnosystemi SpA.
 Tecnosystemi SpA se réserve le droit d'apporter toute les modifications nécessaires, sans préavis et pour des exigences techniques ou commerciales.