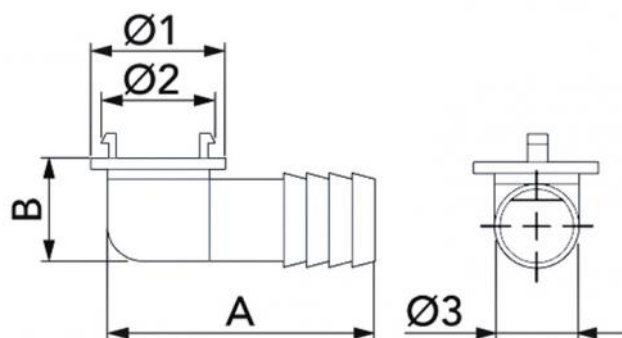


Kit de pipette à condensat avec raccord à pression avec joint torique UH 15/19

- cod. SCC300044 - cod. SCC300043



DIMENSIONS

CODE	A [mm]	B [mm]	Ø 1 [mm]	Ø 2 [mm]	Ø 3 [mm]
SCC300044	46	21	28	15	16
SCC300043	48	19	28	19	16

LE KIT SE COMPOSE DE:

ARTICLES

CODE	DESCRIPTION
SCC300044	
SCC300043	

Tous les droits relatifs à cette publication sont de propriété exclusive de Tecnosystemi SpA.
 Tecnosystemi SpA se réserve le droit d'apporter toute les modifications nécessaires, sans préavis et pour des exigences techniques ou commerciales.

