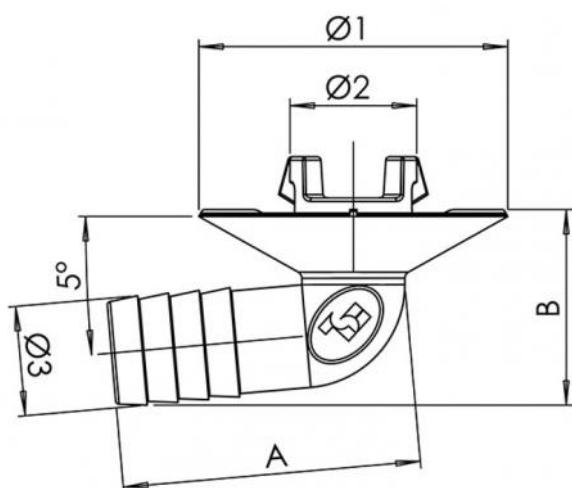


Pipette d'évacuation des condensats coudée à 95° avec raccord de pression

- cod. SCD300043 - cod. SCD300044 - cod. SCD300045
- cod. SCD300046



DIMENSIONS

CODE	A [mm]	B [mm]	Ø1 [mm]	Ø2 [mm]	Ø3 [mm]
SCD300043	43,4	28,5	45	19	16
SCD300044	50,2	31,7	45	19	20
SCD300045	43,4	28,5	45	32	16
SCD300046	50,2	31,7	45	32	20

ARTICLES

CODE	DESCRIPTION
SCD300043	PIPETTE DE VIDANGE DES CONDENSATS, COUPLAGE DE LA MACHINE Ø19, COUPLAGE DE TUYAUX Ø16
SCD300044	PIPETTE DE DRAIN DE CONDÉRATION, COUPLAGE D'ACHAT Ø19, COUPLAGE DE TUYAUX Ø20
SCD300045	PIPETTE DE VIDANGE DES CONDENSATS, COUPLAGE DE LA MACHINE Ø32, COUPLAGE DE TUYAUX Ø16
SCD300046	PIPETTE DE VIDANGE DES CONDENSATS, COUPLAGE DE LA MACHINE Ø32, COUPLAGE DE TUYAUX Ø20

Tous les droits relatifs à cette publication sont de propriété exclusive de Tecnosystemi SpA.
Tecnosystemi SpA se réserve le droit d'apporter toute les modifications nécessaires, sans préavis et pour des exigences techniques ou commerciales.

