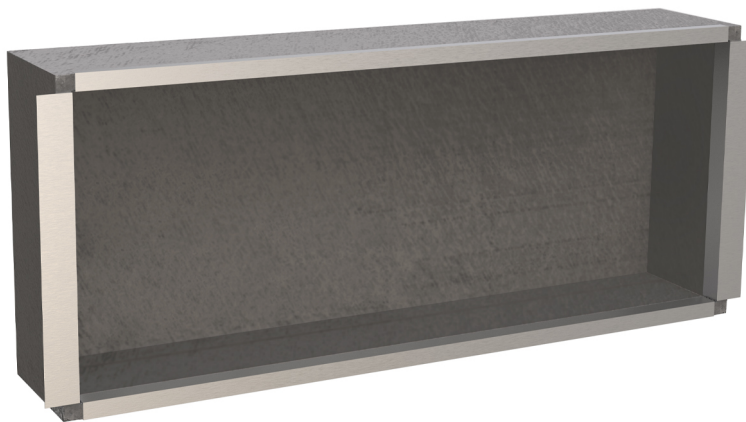


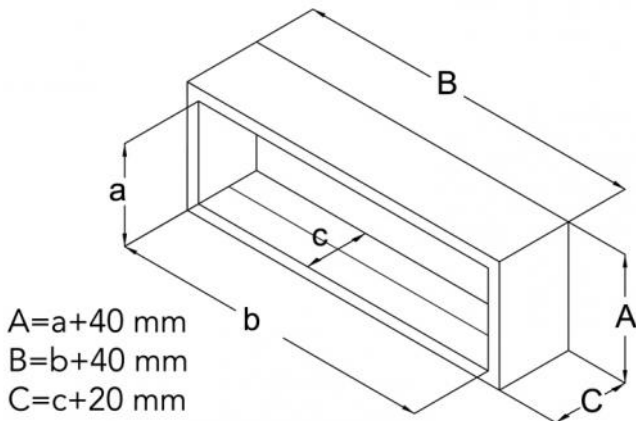
# Plénum de récupération en PAL prédisposé pour filtre

- cod. PWD401710 - cod. PWD401711 - cod. PWD401712  
- cod. PWD401713



## CARACTÉRISTIQUES TECHNIQUES :

- Matériel : Feuilles d'aluminium de haute qualité 80 $\mu$ , gaufrées et laquées, isolées par une mousse de polyisocyanate expansée rigide (PIR)
- Épaisseur 20 mm
- Résistant au feu, imperméable, hautement calorifuge
- Comprend une bride de fixation à l'unité interne
- Préparé avec siège pour filtre d'épaisseur 5mm à commander séparément
- Filtre 5 mm inspectable par le bas



## DIMENSIONS

CODE	MODÈLE	a [mm]	b [mm]	c [mm]
PWD401710	mod. 1	≤400	≤1000	≤180
PWD401711	mod. 2	≤400	≤1200	≤180
PWD401712	mod. 3	≤400	≤1500	≤180
PWD401713	mod. 4	≤400	≤1700	≤180

## ARTICLES

CODE	DESCRIPTION
PWD401710	PLÉNUM DE RETOUR PRÉVU POUR INSERTION DE FILTRE - DIMS INTERIEURS. L1000xH400xP180
PWD401711	PLÉNUM DE RETOUR PRÉVU POUR INSERTION DE FILTRE - DIMS INTERIEURS. L1200xH400xP180
PWD401712	PLÉNUM DE RETOUR PRÉVU POUR INSERTION DE FILTRE - DIMS INTERIEURS. L1500xH400xP180
PWD401713	PLÉNUM DE RETOUR PRÉVU POUR INSERTION DE FILTRE - DIMS INTERIEURS. L1700xH400xP180

Tous les droits relatifs à cette publication sont de propriété exclusive de Tecnosystemi SpA.  
 Tecnosystemi SpA se réserve le droit d'apporter toute les modifications nécessaires, sans préavis et pour des exigences techniques ou commerciales.