

PRÉDISPOSITION POUR VENTILO-CONVECTEUR PROFESSIONNEL

boîtier vertical de prédisposition pour ventilo-convecteur avec siphon contrôlable intégré

- cod. SCD200013 - cod. SCD200014



DESRIPTIF

Prédisposition pour le logement mural des tubes de refoulement et de récupération ainsi que d'évacuation des condensats et du câblage électrique de l'unité de chauffage pour les thermoconvecteurs (ventilo-convecteurs).

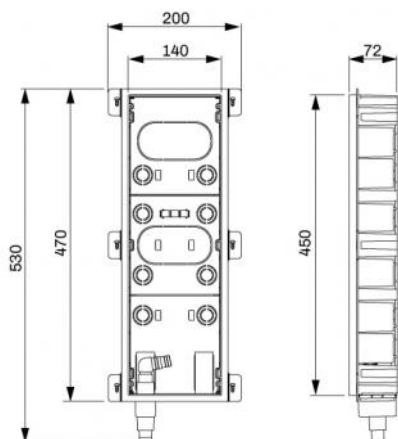
Fabriquée en polystyrène (PS), résistant aux chocs et à l'humidité.

Idéal pour la fixation sur maçonnerie et plaque de plâtre à l'aide d'ailerettes.

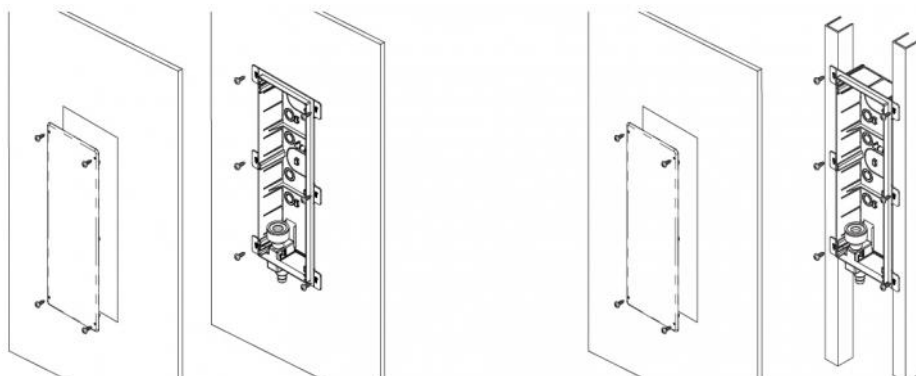
La fixation sur plaque de plâtre se fait à l'aide de vis sur les 6 ailettes latérales.

La prédisposition est équipée d'un niveau à bulle intégré et de crochets pour la fixation des colliers de serrage de tube.

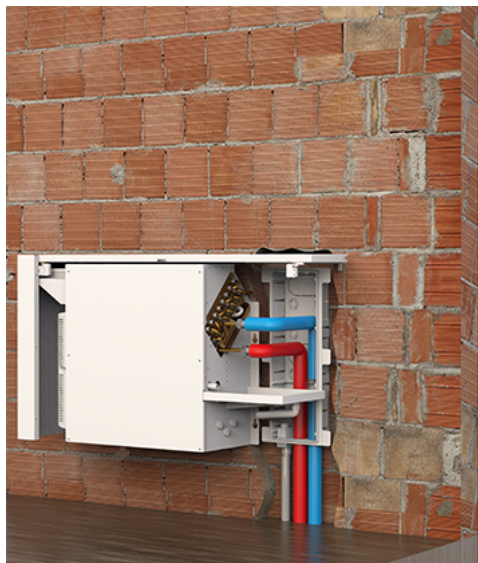
DIMENSIONS



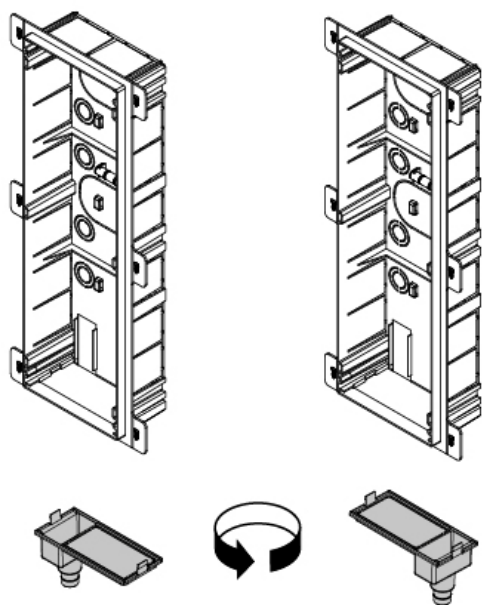
EXEMPLES DE POSE SUR PLAQUE DE PLÂTRE



EXEMPLES DE POSE SUR MAÇONNERIE



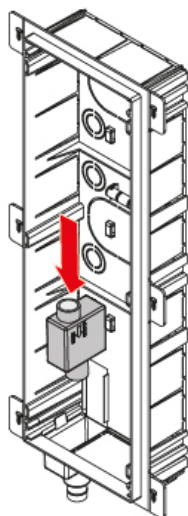
SIPHON RÉVERSIBLE



En fonction du côté de passage des tubes, il est possible de choisir le sens de montage du siphon.

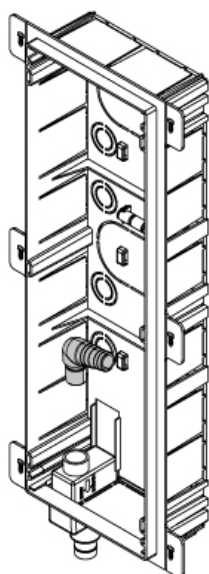
Le siphon est équipé d'>un raccord de Ø 20 mm (pour tube flexible bleu ciel) ou d'>un raccord de Ø 25 mm (pour tube rigide TS ou avec une réduction de Ø 21 mm).

MONTAGE DU SIPHON



Insérer le siphon de manière à garantir une parfaite étanchéité et à éviter ainsi toute fuite d'eau ou toute dispersion d'odeurs.

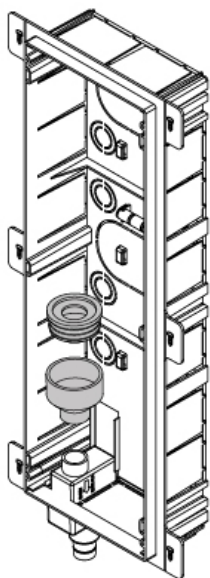
CHOIX DU RACCORD



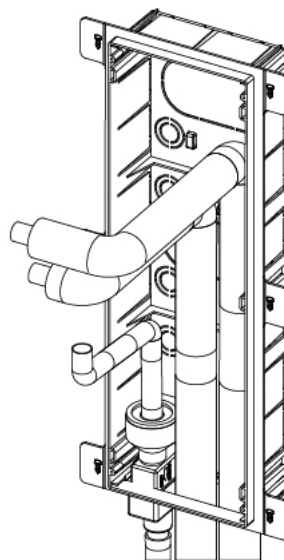
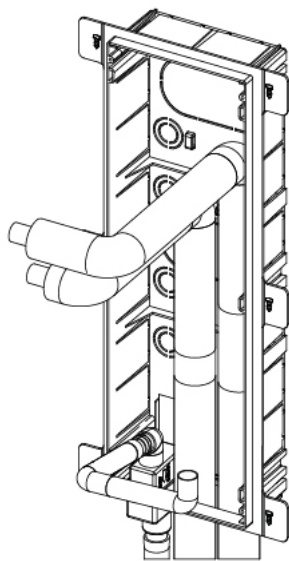
RACCORD MÂLE
Avec raccord de \varnothing 16 mm ou \varnothing 18 mm.

RACCORD FEMELLE

Connecteur universel femelle Ø 42 mm avec joint en caoutchouc pour l'insertion du tube d'évacuation des condensats provenant du ventilo-convecteur



EXEMPLE D'UTILISATION AVEC LES RACCORDS



CARACTÉRISTIQUES TECHNIQUES DU POLYSTYRÈNE

	UNITÉ DE MESURE	RÉF. NORMATIVE	VALEUR
Densité :	g/cm ³	ISO 1183	1.05
Indice de débit MFI (200°C / 5 kg)	g/10 min	ISO 1133	/
Retrait	%		0,3 - 0,7
Absorption d'eau (24h/23°C)	%	ISO 62	0.05
Preuve d'impact Izod (encoche/23° C)	KJ/m ²	ISO 180/1A	8
Preuve d'impact Izod (sans encoche/23° C)	KJ/m ²	ISO 180/1U	30
Résistance à la traction	N/mm ²	ISO 527- 2	20
Déformation à la traction	%	ISO 527- 2	/
Résistance à la rupture	N/mm ²	ISO 527- 2	18
Allongement à la rupture	%	ISO 527- 2	/
Module élastique	N/mm ²	ISO 527- 2	/
Module élastique en flexion	N/mm ²	ISO 178	/
HDT (0,455 Mpa)	°C	ISO 75- 2	110
HDT (1,820 Mpa)	°C	ISO 75- 2	80
VICAT (10 N)	°C	ISO 306	n.a.
VICAT (50 N)	°C	ISO 306	n.a.
Température de fusion	°C	ISO 3146	/

ARTICLES

CODE	DESCRIPTION
SCD200013	
SCD200014	

Tous les droits relatifs à cette publication sont de propriété exclusive de Tecnosystemi SpA.
Tecnosystemi SpA se réserve le droit d'apporter toute les modifications nécessaires, sans préavis et pour des exigences techniques ou commerciales.

