

## MINI LED ASTRA

thermostat tactile rétro-éclairé à radiofréquence installation murale avec alimentation par piles pour le système ProAir

- cod. GAD100016



## DESCRIPTIF

Le thermostat novateur ASTRA est conçu pour offrir un maximum de confort, facile à utiliser et efficace.

Ce dispositif de pointe permet un contrôle précis et personnalisé de la température dans la pièce.

Grâce à un gabarit de fixation fourni, le thermostat peut être fixé/déposé du mur à tout moment en exerçant une légère pression extérieure.

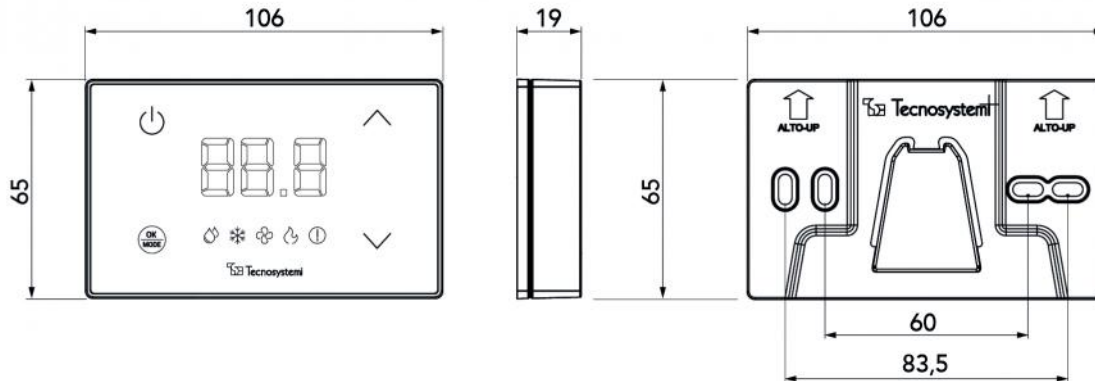
Le thermostat fonctionne en parfaite synergie avec l'unité de commande Polaris 5X. Il ne nécessite aucun câble de connexion et assure un contrôle facile et intuitif.

Ce thermostat ne se contente pas de surveiller la température, il s'occupe également du contrôle de l'humidité, garantissant ainsi un environnement agréable, optimal et confortable à tout moment.

Grâce à l'application TECNOSYSTEMI dédiée, combinée au système GALAXY, il est possible de programmer des plages horaires et d'accéder à des fonctions avancées.

Cette flexibilité permet d'ajuster le climat en fonction des besoins quotidiens, et ce d'une simple pression sur l'écran d'un smartphone.

## DIMENSIONS



## CARACTÉRISTIQUES TECHNIQUES

| CARACTÉRISTIQUES TECHNIQUES                      |                             |
|--|-----------------------------|
| Alimentation :                                   | 2 piles type AAA 1,5 V      |
| Durée des piles :                                | ≥ 1 an                      |
| Degré de protection :                            | IP30                        |
| Température de fonctionnement :                  | de 0°C à +40°C              |
| Température de stockage :                        | -10°C ÷ +50°C               |
| Humidité de fonctionnement :                     | de 20 % à 80 % RH           |
| Fréquence de communication radio :               | 868 MHz                     |
| Point de consigne de réglage de la température : | de 10°C à 35°C              |
| Résolution de la température mesurée :           | 0,1°C                       |
| Débit de transmission :                          | jusqu'à 50 m en champ libre |
| Poids (sans piles) :                             | 75 g                        |
| Matériau coque :                                 | ABS blanc                   |
| Matériau avant :                                 | PMMA blanc                  |

## CARACTÉRISTIQUES FONCTIONNELLES

- Couvercle frontal en PMMA blanc.
- Base en ABS blanc pour installation murale (kit de fixation inclus).
- Interface utilisateur à LED.
- Touches tactiles capacitives.
- Fonction de verrouillage du clavier pour empêcher toute modification par du personnel non autorisé.
- Compatible avec l'unité de commande POLARIS 5X.
- Communication radio entre les dispositifs.
- Transmission RF jusqu'à 50 m. en champ ouvert.
- Alimentation par pile (non incluse).
- Gestion du point de consigne et affichage de la température ambiante.
- Changement de saison.
- Réglage de l'ouverture des registres.

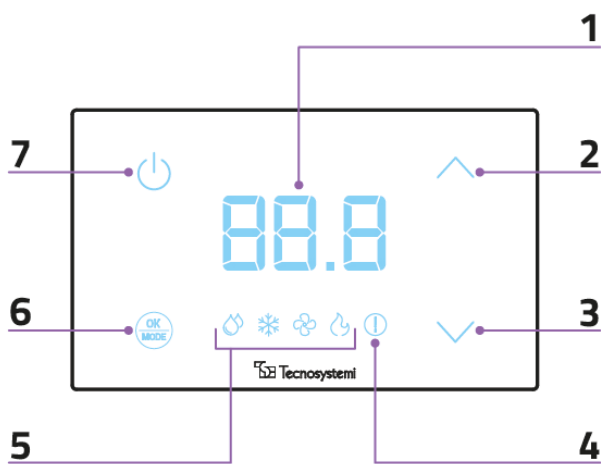
- Fonctions chrono ou manuelle. (\*)
- Fonction master ON/OFF.
- Signaux d'alarme.
- Type de capteur : électronique.
- Capteur de température et d'humidité.

(\*) réglables par l'unité de commande « Polaris », par l'application « Proair Multi-Zone » ou par le Chronothermostat Master

## RÉFÉRENCES NORMATIVES

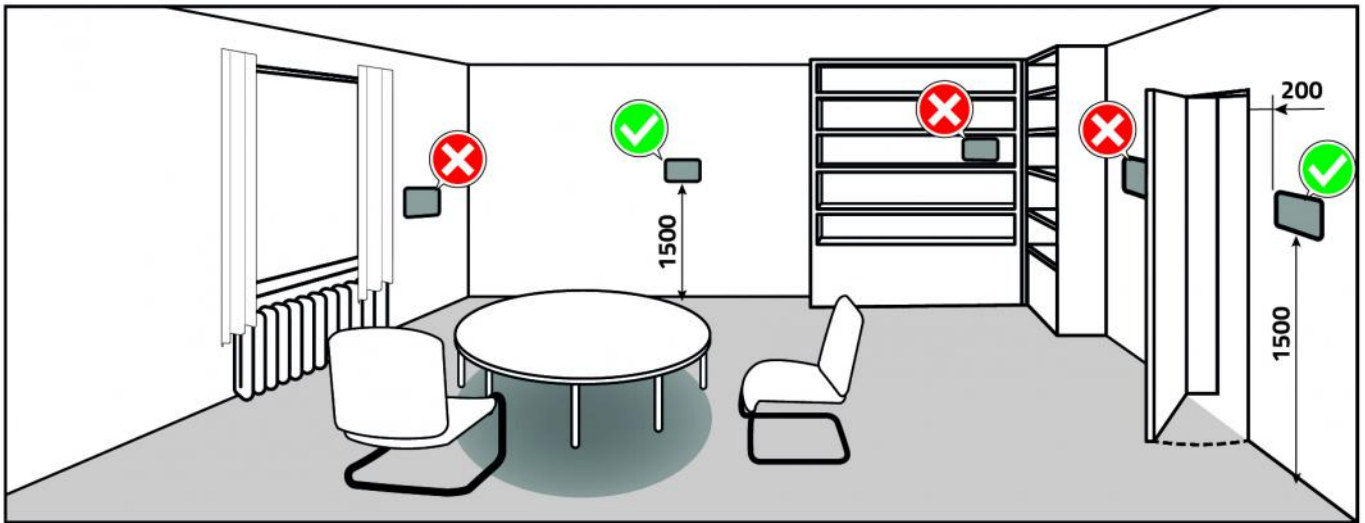
La conformité aux directives communautaires LVD (2014/35/EU) et CME (2014/30/EU) est déclarée en référence aux normes CEI EN 60730-1 et CEI EN 60730-2-9.

## RÉFÉRENCES

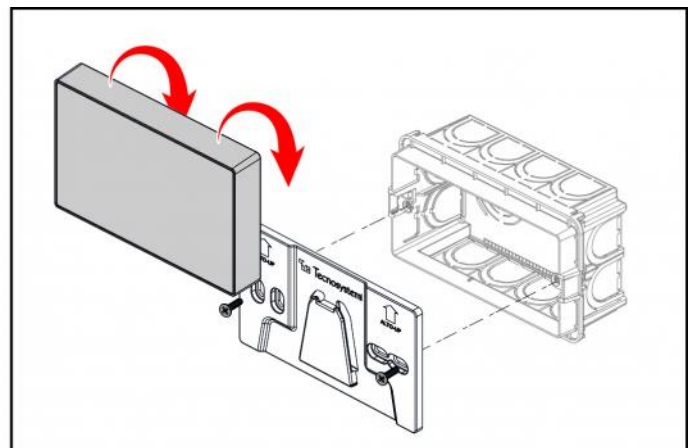
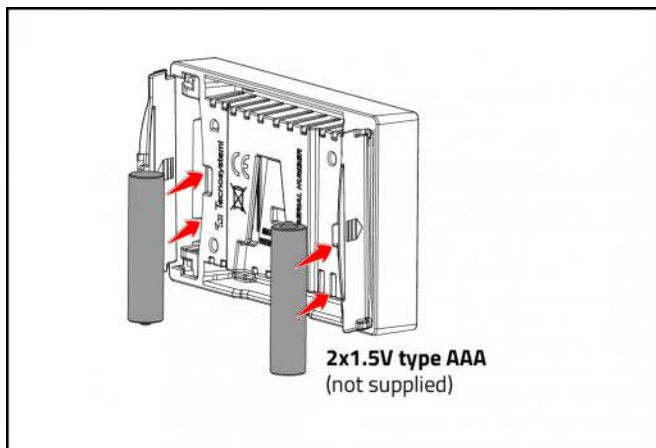


- [1] Afficheur
- [2] Touche UP / Augmentation
- [3] Touche DOWN / diminution
- [4] Signalements
- [5] Mode de fonctionnement (affichage uniquement)
- [6] Sélection / Sauvegarde
- [7] ON/OFF / Sortie

## INSTALLATION RECOMMANDÉE



## MONTAGE



## ARTICLES

| CODE      | DESCRIPTION |
|-----------|-------------|
| GAD100016 |             |

Tous les droits relatifs à cette publication sont de propriété exclusive de Tecnosystemi SpA.  
Tecnosystemi SpA se réserve le droit d'apporter toute les modifications nécessaires, sans préavis et pour des exigences techniques ou commerciales.