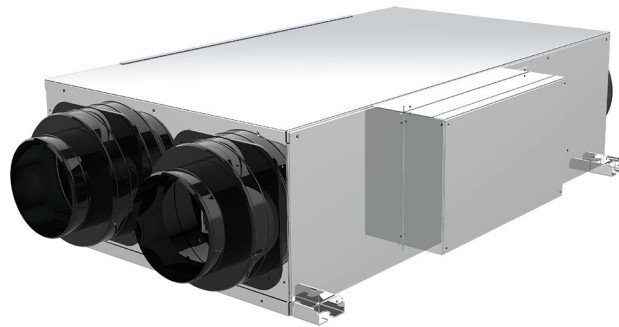


## AIR PUR EVO PLUS

récupérateur de chaleur statique à goulotte au plafond avec dérivation mécanique automatique

- cod. 12500050 - cod. 12500080 - cod. 12500140  
- cod. 12500200 - cod. 12500230 - cod. 12500290  
- cod. 12500350



## DESCRIPTIF

Les récupérateurs de chaleur Tecnosystemi dans les versions 200-300-500-800-1000-1300-1600-2100-2500-3000 et 4000 sont utilisés pour la ventilation équilibrée des locaux commerciaux (magasins, restaurants, etc.), résidentiels et adaptables à tous les environnements où il est nécessaire d'avoir un échange d'air, tout en évitant en même temps la dispersion de la température interne.

Le principe du récupérateur est d'introduire en continu de l'air frais et propre prélevé à l'extérieur et simultanément l'air vicié contenu dans les pièces est expulsé vers l'extérieur avec fumées, odeurs, etc.

Ce qui rend possible ce type d'opération, c'est le pack d'échange à l'intérieur du récupérateur de chaleur.

Grâce à la structure du pack d'échange, l'air expulsé cède sa chaleur à l'air propre entrant sans que les deux flux d'air n'entrent jamais en contact l'un avec l'autre.

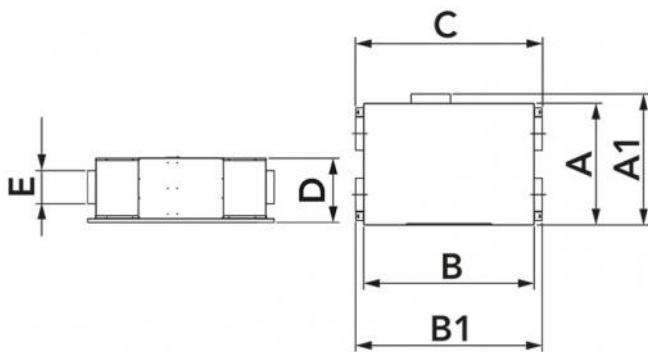
Deux filtres insérés dans le récupérateur devant les grilles d'aspiration assurent l'entrée d'air purifié des particules et poussières.

Les avantages de l'installation murale en cas de modernisation des systèmes de chauffage ou de climatisation sont évidents : pas d'intervention sur le mur pour l'insertion des tuyaux, donc pas de calcination et de poussière, pas de coût de plâtrage et de peinture des murs, temps d'installation réduit, donc économies de coûts considérables et pas de désagrément.

## CARACTÉRISTIQUES TECHNIQUES :

- Pack d'échange en plastique

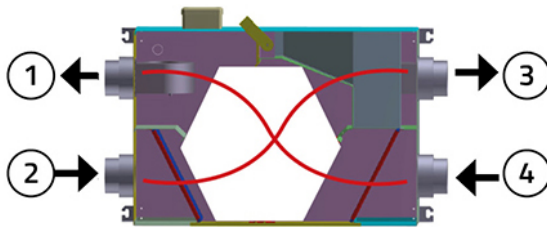
- Filtres amovibles grade G4
- Raccord pour vidange de condensat
- Isolation interne
- Batterie de chauffage (sur demande)
- Supports d'ancrage
- Livré avec panneau de commande mural avec signalisation de filtre sale
- Équipé d'une dérivation à actionnement mécanique automatique



## DIMENSIONS

CODE	MODÈLE	A [mm]	A1 [mm]	B [mm]	B1 [mm]	C [mm]	D [mm]	E [mm]
12500050	AIR PUR 300E EVO PLUS	650	720	950	1147	1006	280	150
12500080	AIR PUR 500E EVO PLUS	750	820	1100	1297	1156	320	200
12500140	AIR PUR 800E EVO PLUS	750	820	1100	1223	1156	377	250
12500200	AIR PUR 1300E EVO PLUS	930	1000	1300	1423	1421	490	250
12500230	AIR PUR 1700E EVO PLUS	1100	1170	1500	1623	1621	490	300
12500290	AIR PUR 2500E EVO PLUS	1300	1370	1600	1723	1721	540	350
12500350	AIR PUR 4000E EVO PLUS	1400	1470	1670	1793	1791	688	450

## RENOUVÈLEMENT

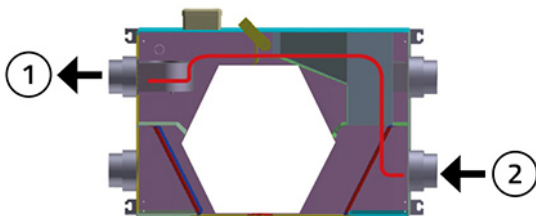


- [1] ALIMENTATION AIR TRAITÉ
- [2] RÉCUPÉRATION AIR LOCAUX
- [3] EXPULSION AIR VICIÉ
- [4] ASPIRATION AIR EXTÉRIEUR

Lorsque le récupérateur de chaleur est activé, lorsque la qualité de l'air tombe en dessous du niveau de confort, de l'air extérieur est introduit dans les pièces. Pour réduire les besoins énergétiques nécessaires pour amener la température de l'air extérieur aux conditions souhaitées, nous utilisons un récupérateur à flux croisés qui, en exploitant l'énergie de l'air vicié, est capable de pré-traiter et de réduire la différence thermique de l'air renouvelé.

Le ventilateur haute pression à faible consommation expulse l'air vicié et énergiquement épuisé à la sortie du récupérateur de chaleur.

## FREE-COOLING



- [1] ALIMENTATION AIR TRAITÉ
- [2] ASPIRATION AIR EXTÉRIEUR

Lorsque les conditions d'air extérieur sont bonnes, c'est-à-dire avec une température d'été inférieure à la température ambiante, le registre de by-pass interne entre automatiquement en fonctionnement et exclut le récupérateur à flux croisés afin de ne pas réduire les caractéristiques de confort de l'air extérieur par rapport à l'intérieur et réduire la consommation d'énergie pour la ventilation.

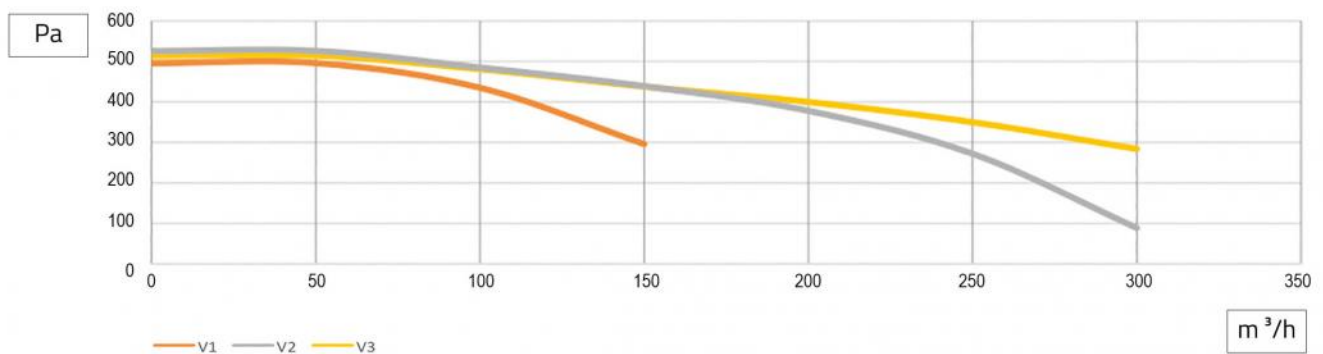
En hiver la logique est inversée et les conditions pour lesquelles le Free-Cooling est activé sont une température d'air extérieur supérieure à la température de reprise de l'air vicié présent dans les différentes pièces.

Dans tous les cas, si la température extérieure s'écarte trop de la valeur souhaitée dans la pièce, même si elle s'améliore, le mode Free-Cooling n'a pas lieu, il y a donc un passage atténué à travers l'échangeur, favorisant toujours le confort.

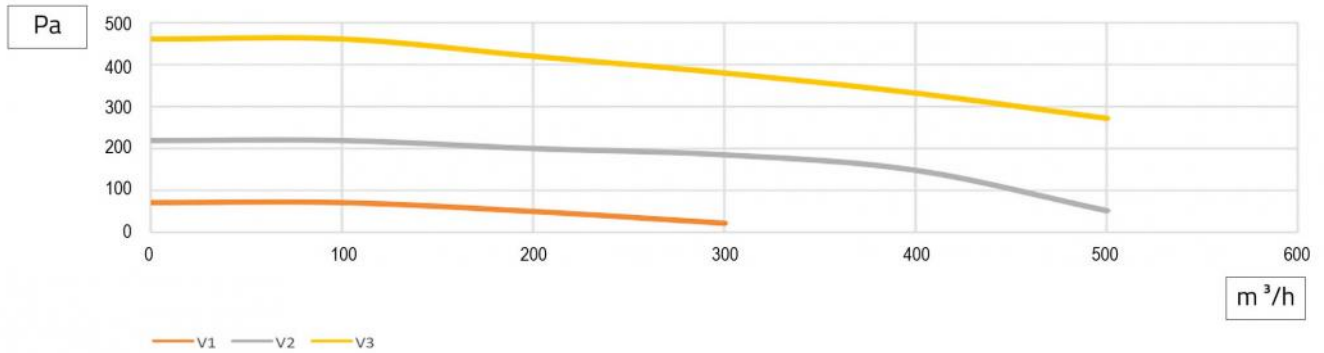
## DONNÉES TECHNIQUES

MODÈLE	DÉBIT D'AIR [m³/h]	PRÉVALENC E [Pa]	EFFICACITÉ D'ÉCHANGE [%]	NIVEAU DE PUISSANCE ACOUSTIQUE [DB(A)]	TENSION [V]	FRÉQUENC E [Hz]	PUISSANCE ABSORBÉE [W]	POIDS [kg]
AIR PUR 300E EVO PLUS	300	430	75	40	230	50	200	55
AIR PUR 500E EVO PLUS	500	400	75	42	230	50	280	70
AIR PUR 800E EVO PLUS	800	400	75	58	230	50	420	84
AIR PUR 1300E EVO PLUS	1300	330	74	65	230	50	1100	135
AIR PUR 1700E EVO PLUS	1700	315	72	65	230	50	1100	203
AIR PUR 2500E EVO PLUS	2500	690	70	62	230	50	2080	211
AIR PUR 4000E EVO PLUS	4000	540	70	79	400	3 ~ 50	3000	290

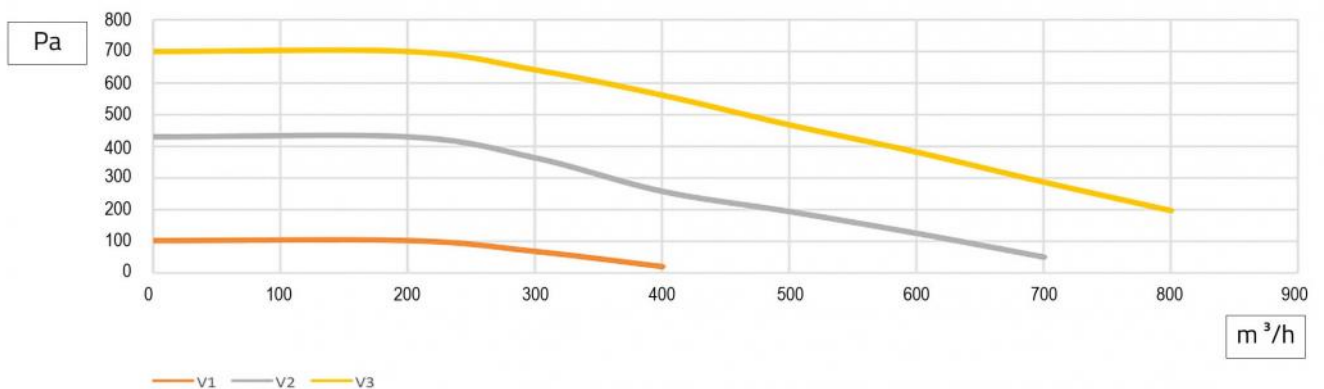
## GRAPHIQUES DES PERFORMANCES "AIR PUR EVO PLUS 300 m³/h"



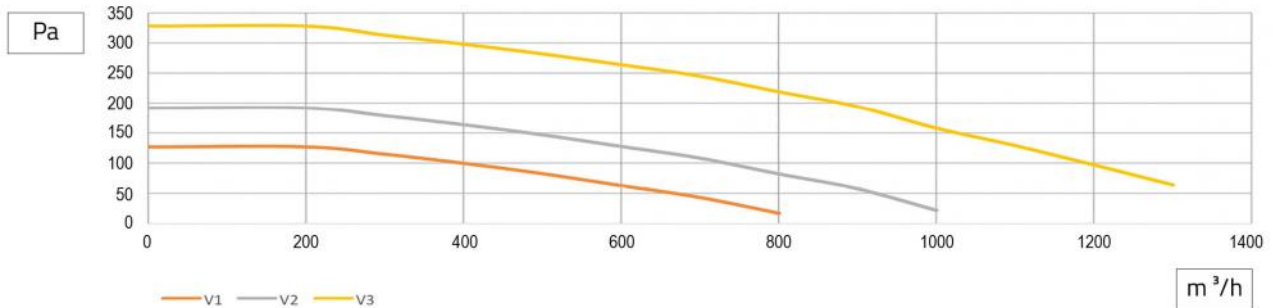
## GRAPHIQUES DES PERFORMANCES "AIR PUR EVO PLUS 500 m<sup>3</sup>/h"



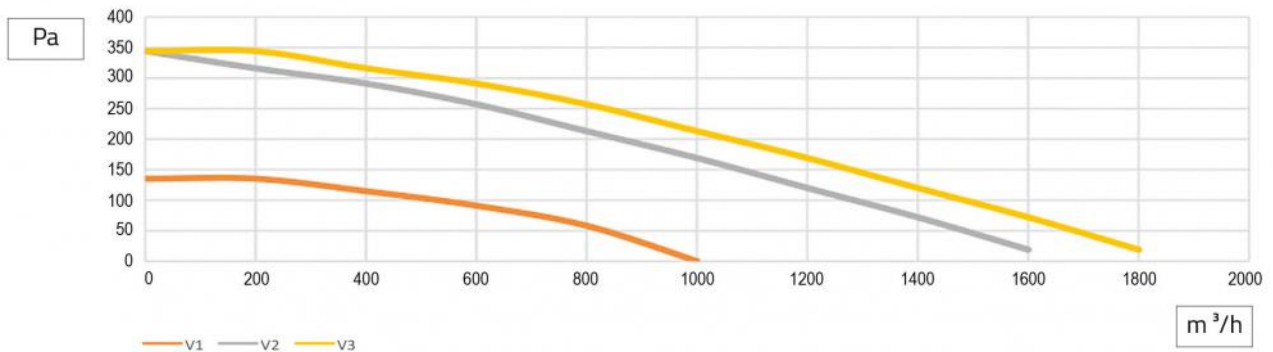
## GRAPHIQUES DES PERFORMANCES "AIR PUR EVO PLUS 800 m<sup>3</sup>/h"



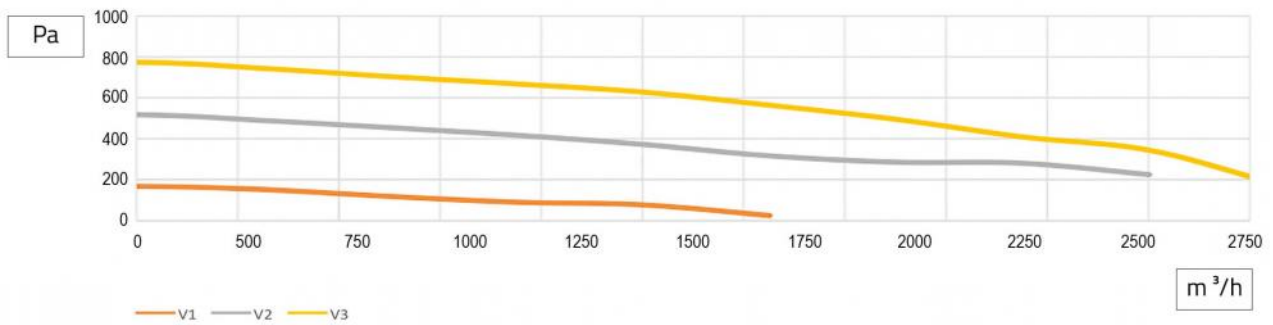
## GRAPHIQUES DES PERFORMANCES "AIR PUR EVO PLUS 1300 m<sup>3</sup>/h



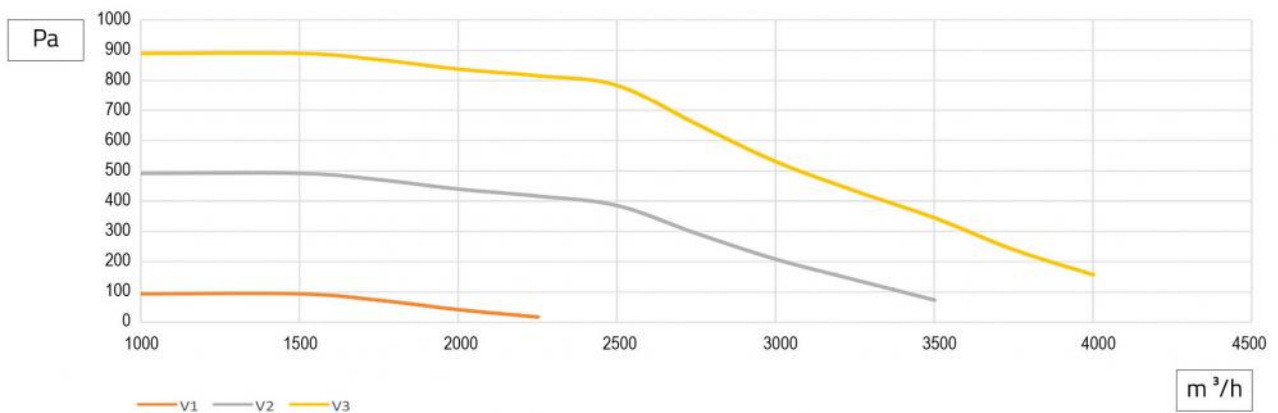
## GRAPHIQUES DES PERFORMANCES "AIR PUR EVO PLUS 1700 m<sup>3</sup>/h"



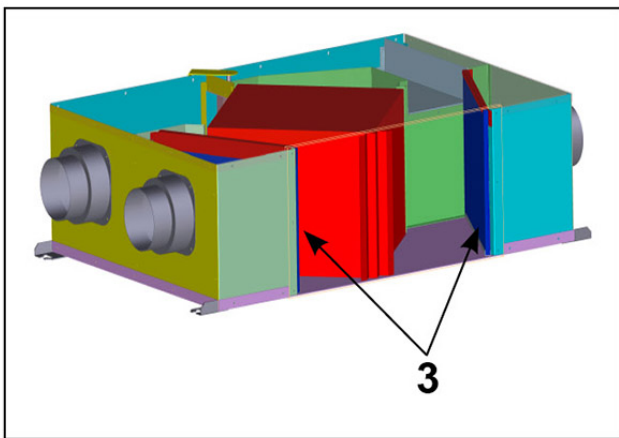
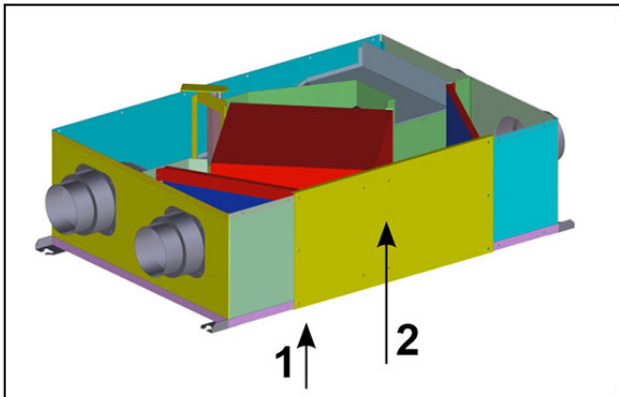
## GRAPHIQUES DES PERFORMANCES "AIR PUR EVO PLUS 2500 m<sup>3</sup>/h"



## GRAPHIQUES DES PERFORMANCES "AIR PUR EVO PLUS 4000 m<sup>3</sup>/h"



## MAINTENANCE ET DÉMONTAGE DES FILTRES



La structure filtrante placée à chaque entrée et sortie d'air neuf permet une extraction latérale du filtre.

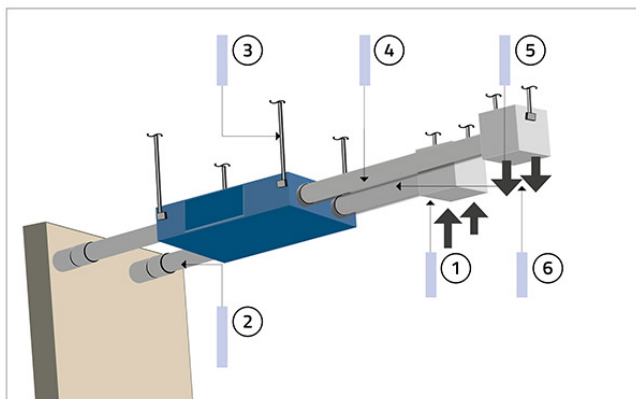
Séquence de fonctionnement :

- retirer les vis de fixation (1) ;
- retirer le panneau latéral (2) du corps principal du récupérateur de chaleur ;
- retirer le filtre (3) éventuellement à l'aide d'un tournevis
- éliminer les poussières et résidus divers à l'aide d'un jet d'air ;
- réinsérer le filtre, repositionner le panneau de remplissage en faisant attention à l'alignement des trous et fixer avec les vis.

Remarque : le filtre opère une barrière mécanique au passage des particules indésirables.

ATTENTION : Pour retirer le filtre et le pack d'échange il est nécessaire de prévoir une zone d'accès.

## SCHÉMA D'INSTALLATION DE L'UNITÉ DE RÉCUPÉRATION

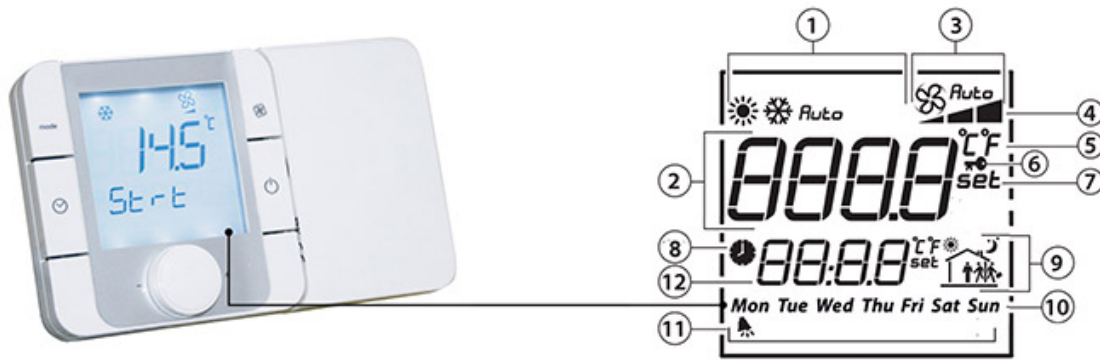


- [1] Admission d'air
- [2] Conduit d'aspiration de l'extérieur
- [3] Fixations de la machine au plafond
- [4] Conduit passage d'air de refoulement
- [5] Conduit de passage d'air de récupération
- [6] Livraison d'air

## PANNEAU

Pendant le fonctionnement normal, l'écran affiche, en plus du jour de la semaine et de l'heure actuelle, l'état des ventilateurs, la mesure de la sonde ambiante et le mode de fonctionnement.





- [1] Modes de fonctionnement
- [2] Champ principal
- [3] Vitesse ventilateur manuel/automatique
- [4] Indication vitesse ventilateur
- [5] Unité de mesure température
- [6] Fonction bloquée
- [7] Set Point
- [8] Plages horaires actives
- [9] Plage horaire courant
- [10] Jour de la semaine
- [11] Alarme filtres sales
- [12] Champ secondaire

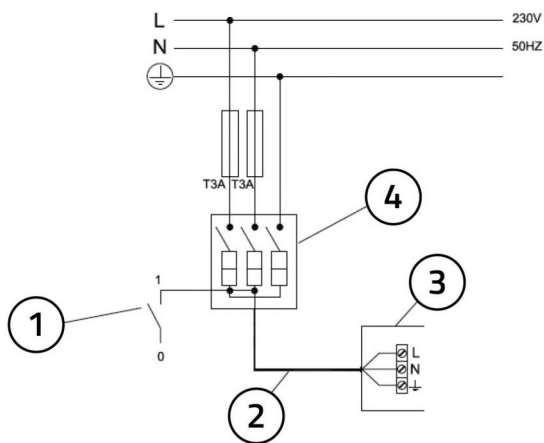
## RACCORDEMENTS ÉLECTRIQUES

Le raccordement requis par le récupérateur est essentiellement de puissance.

L'alimentation n'est autre que l'alimentation 230V-50Hz-1Ph.

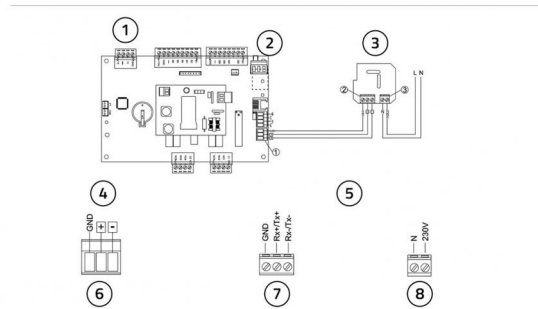
Sur la ligne d'alimentation, il est conseillé de prévoir à la fois un sectionneur et une protection différentielle et magnétothermique en amont.

## BRANCHEMENT DU RÉCUPÉRATEUR



- [1] interrupteur d'allumage
- [2] Câble d'alimentation 3x1,5 mm<sup>2</sup>
- [3] Boîte branchement électrique récupérateur
- [4] Interrupteur principal 250 V homologué IMQ

## BRANCHEMENT PANNEAUX DE COMMANDE



- [1] Carte d'alimentation sur l'unité
- [2] Carte de commande murale
- [3] Carte de puissance
- [4] Commande murale
- [5] Détail de la carte de connexion à l'écran
- [6] Détail du bornier de connexion à la carte
- [7] Détail du bornier de connexion au réseau

## ARTICLES

CODE	DESCRIPTION
12500050	"AIR PUR 300E EVO PLUS" RÉCUPÉRATEUR DE CHALEUR STATIQUE CANALISÉE POUR PLAFOND
12500080	"AIR PUR 500E EVO PLUS" RÉCUPÉRATEUR DE CHALEUR STATIQUE CANALISÉE POUR PLAFOND
12500140	"AIR PUR 800E EVO PLUS" RÉCUPÉRATEUR DE CHALEUR STATIQUE CANALISÉE POUR PLAFOND
12500200	"AIR PUR 1300E EVO PLUS" RÉCUPÉRATEUR DE CHALEUR STATIQUE CANALISÉE POUR PLAFOND
12500230	"AIR PUR 1700E EVO PLUS" RÉCUPÉRATEUR DE CHALEUR STATIQUE CANALISÉE POUR PLAFOND
12500290	RÉCUPÉRATEUR DE CHALEUR STATIQUE CANALISÉE AIR PUR 2500E EVO PLUS POUR PLAFOND
12500350	"AIR PUR 4000E EVO PLUS" RÉCUPÉRATEUR DE CHALEUR STATIQUE CANALISÉE POUR PLAFOND

Tous les droits relatifs à cette publication sont de propriété exclusive de Tecnosystemi SpA.  
 Tecnosystemi SpA se réserve le droit d'apporter toute les modifications nécessaires, sans préavis et pour des exigences techniques ou commerciales.