

TOTAL AIR 200

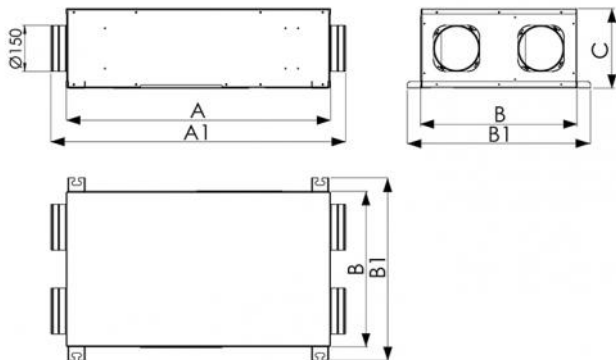
récupérateur de chaleur statique gainable à haut rendement avec by-pass mécanique automatique

- cod. ACD200065 - cod. ACC200015 - cod. ACC200016



CARACTÉRISTIQUES TECHNIQUES :

- Pour l'installation de faux-plafond
- Alimentation 230 V - 50 Hz
- Moteurs centrifuges EC
- Filtres amovibles grade G4
- Raccords Ø 150 mm
- Pack d'échange en polystyrène à haut rendement
- Filtres d'entrée et de sortie amovibles
- Équipé d'un raccord pour la vidange du condensat
- Équipé de by-pass à actionnement automatique
- Livré avec panneau de commande mural avec signalisation de filtre sale
- Compatible avec les systèmes BMS via RS485



DIMENSIONS

CODE	A [mm]	A1 [mm]	B [mm]	B1 [mm]	C [mm]
ACD200065	850	948	500	589	257

DONNÉES ÉLECTRIQUES ET DE PERFORMANCE

CARACTÉRISTIQUES	DONNÉES
Type	Unité de ventilation résidentielle bidirectionnelle
Alimentation Électrique	230 V - 50 Hz
Puissance absorbée [W] à capacité de charge maximale	85
Débit maximum (a 100 Pa) [m³/h]	215
Efficacité thermique du paquet d'échange	85%
CLASSE ÉNERGÉTIQUE	A
Type de récupération de chaleur	à récupération
Type de contrôle	Contrôle environnemental local

CARACTÉRISTIQUES TECHNIQUES RÉCUPÉRATEUR

CARACTÉRISTIQUES	DONNÉES
Matériau du corps	Tôle électro-galvanisée
Isolation	Polyéthylène à cellules fermées 3 mm
FILTRE : REFOULEMENT/RÉCUPÉRATION	G4
Diamètre du conduit [mm]	150
Type de récupérateur de chaleur	A flux croisés

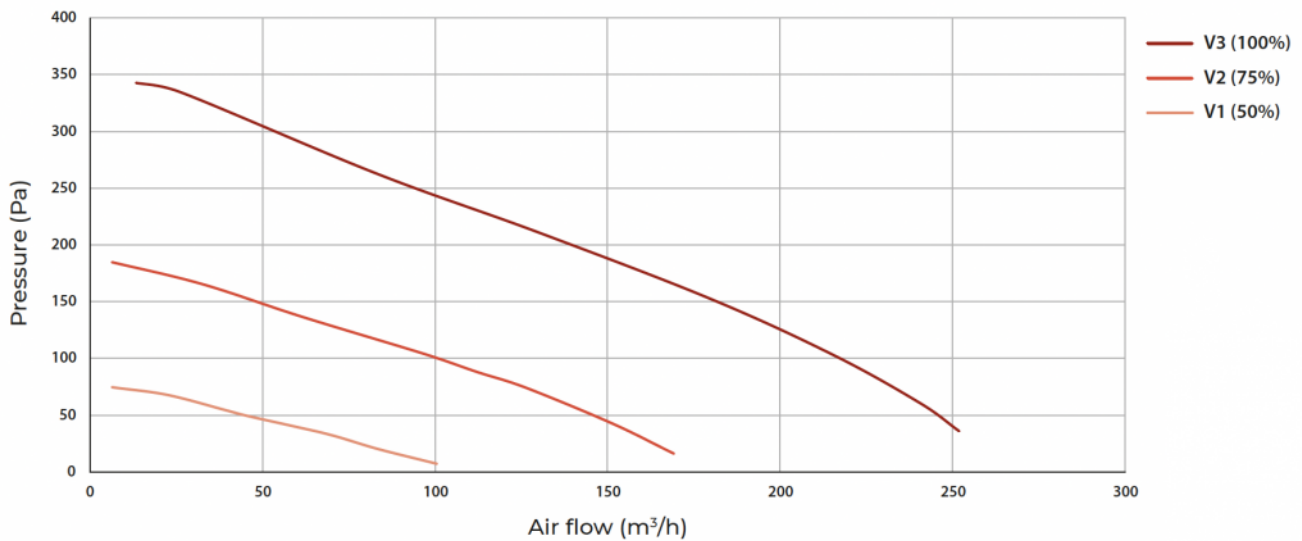
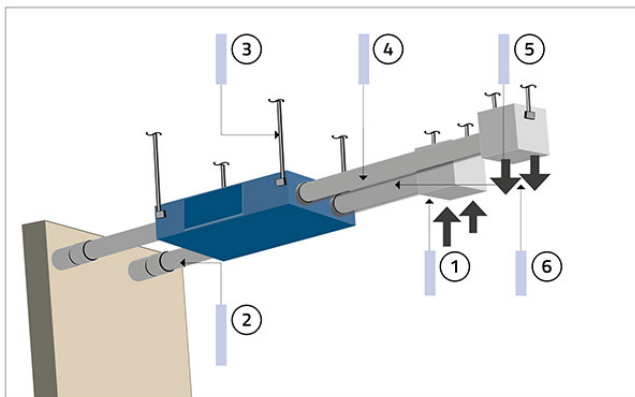


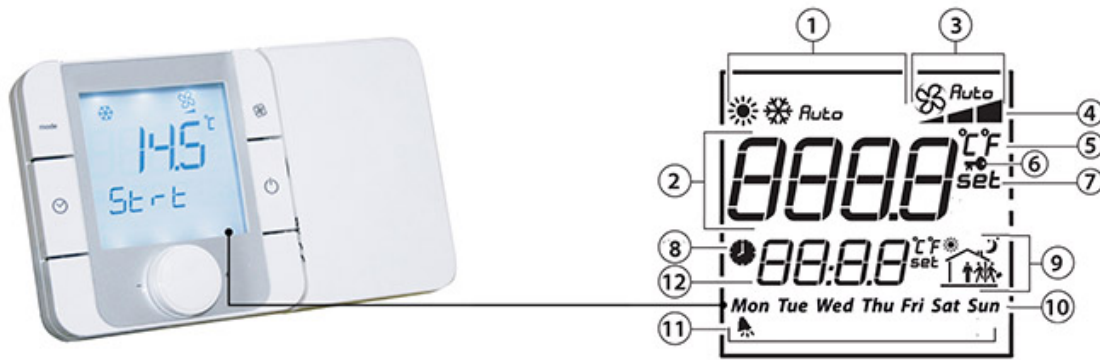
SCHÉMA D'INSTALLATION DE L'UNITÉ DE RÉCUPÉRATION



- [1] Admission d'air
- [2] Conduit d'aspiration de l'extérieur
- [3] Fixations de la machine au plafond
- [4] Conduit passage d'air de refoulement
- [5] Conduit de passage d'air de récupération
- [6] Livraison d'air

PANNEAU

Le récupérateur de plafond à haute efficacité "Total Air 200" est équipé d'un panneau de commande mural avec les fonctions suivantes :



- | | |
|--|-----------------------------|
| [1] Modes de fonctionnement | [8] Plages horaires actives |
| [2] Champ principal | [9] Plage horaire courant |
| [3] Vitesse ventilateur manuel/automatique | [10] Jour de la semaine |
| [4] Indication vitesse ventilateur | [11] Alarme filtres sales |
| [5] Unité de mesure température | [12] Champ secondaire |
| [6] Fonction bloquée | |
| [7] Set Point | |

RACCORDEMENTS ÉLECTRIQUES

Le raccordement requis par le récupérateur est essentiellement de puissance.

L'alimentation n'est autre que l'alimentation 230V-50Hz-1Ph.

Sur la ligne d'alimentation, il est conseillé de prévoir à la fois un sectionneur et une protection différentielle et magnétothermique en amont.

ACCESSOIRES EN OPTION

- Terminal de configuration avancé pour l'installateur (en option)
- Câble de connexion terminal de configuration avancée pour installateur (en option)



ARTICLES

CODE	DESCRIPTION
ACD200065	TOTAL AIR 200 UNITÉ DE RÉCUPÉRATION DE CHALEUR STATIQUE GAINÉABLE AU PLAFOND À HAUTE EFFICACITÉ AVEC BY-PASS MÉCANIQUE AUTOMATIQUE
ACC200015	AFFICHAGE DE CONFIGURATION AVANCÉE POUR LES INSTALLATEURS (EN OPTION)
ACC200016	CÂBLE POUR CONFIGURATION DE L'AFFICHAGE

Tous les droits relatifs à cette publication sont de propriété exclusive de Tecnosystemi SpA.
 Tecnosystemi SpA se réserve le droit d'apporter toute les modifications nécessaires, sans préavis et pour des exigences techniques ou commerciales.