

## SILENCE AIR PLUS

unité de récupération de chaleur résidentielle murale, intégrable avec les systèmes BMS

- cod. ACC300009 - cod. ACC300003 - cod. ACC300004  
- cod. ACC300005 - cod. ACC300006



## DESCRIPTIF

Le récupérateur de chaleur est fabriqué en ABS moulé pour éviter les fuites d'air et la formation de condensation. Idéal pour une installation murale.

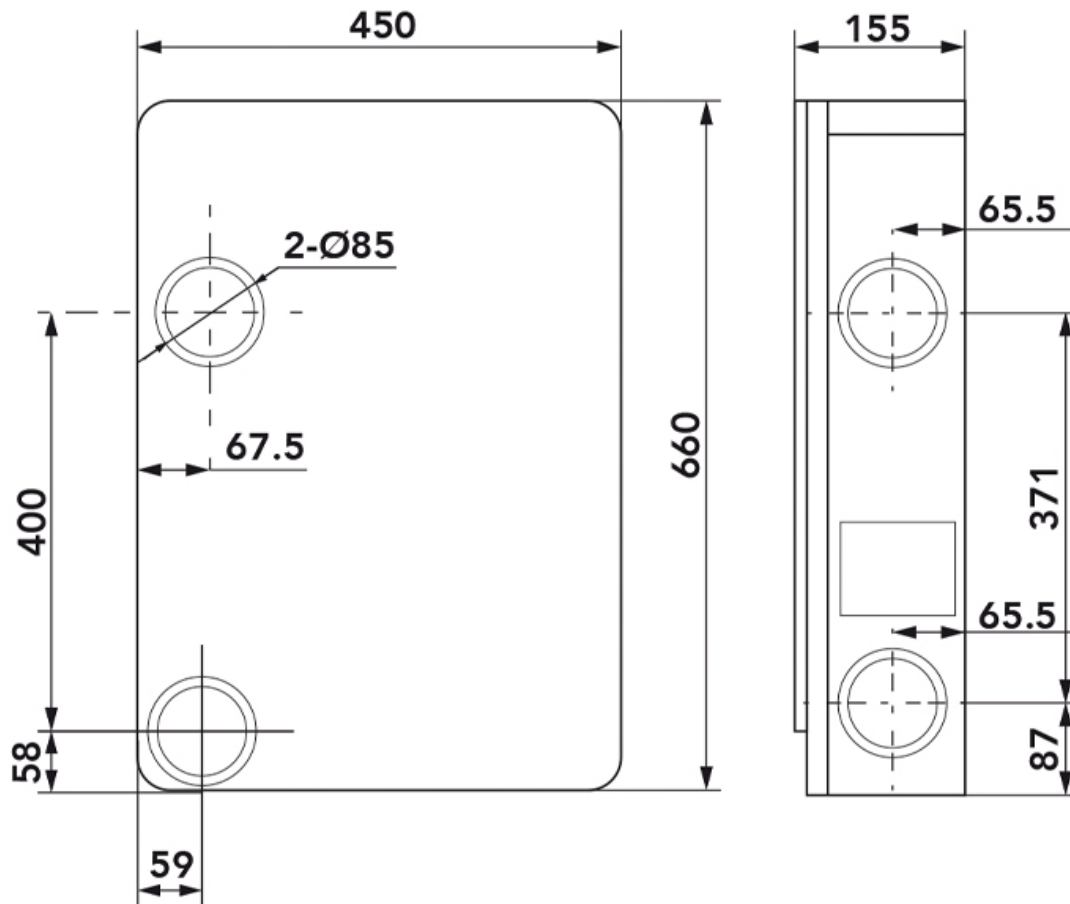
Le récupérateur est équipé de moteurs EC sans balais, d'un port de communication RS485 avec protocole MODBUS et d'un système de filtration de l'air interne et externe très efficace.

La surveillance de l'indice de qualité de l'air garantit un échange constant d'air bénéfique pour la santé, grâce à l'échangeur de chaleur enthalpique à flux croisé.

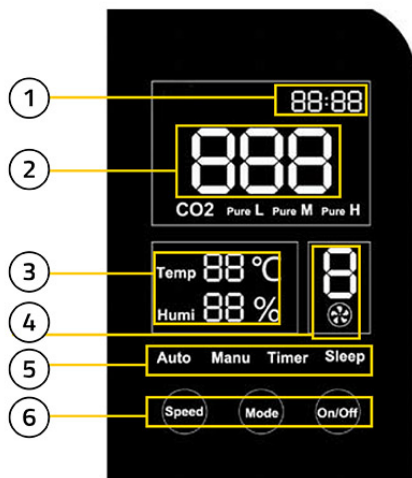
Grâce à l'application Smart Life, il est possible de contrôler le récupérateur depuis un appareil mobile.

Peut être intégré avec des SYSTÈMES GTB (système d'automatisation des bâtiments).

DIMENSIONS



## DESCRIPTION DE L'INTERFACE D'AFFICHAGE



- [1] Régler l'heure et la minuterie
- [2] Valeur CO<sub>2</sub> détectée dans la pièce
- [3] Température et humidité détectées dans la pièce
- [4] Vitesse de fonctionnement
- [5] Mode de fonctionnement
- [6] Fonctions :  
 SPEED : réglage de la vitesse  
 MODE : mode de fonctionnement  
 ON/OFF : allumage/extinction

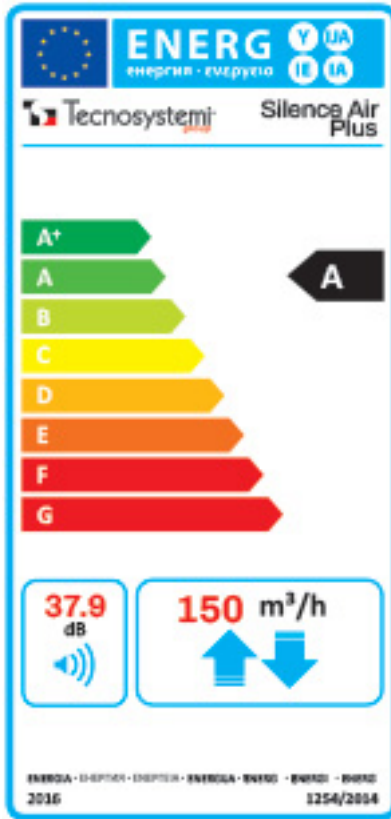
## DONNÉES TECHNIQUES

Alimentation électrique	230V, 50Hz, monophasé
Consommation électrique maximale	44 W
Classe d'isolation	Classe I
Indice IP	IP X2
Moteurs	Sans balais EC
Entraînement	8 vitesses
débit maximal	150 m <sup>3</sup> /h
Type d'échangeur	Enthalpique à flux croisés
Efficacité thermique du paquet d'échange	0.82
Efficacité enthalpique (chauffage)	0.58
Efficacité enthalpique (refroidissement)	0.52
Température de l'air	de -15°C à +40°C
Matériau du corps	ABS
Mode de fonctionnement	Manuel - Automatique - Minuterie - Veille (mode silencieux) - Purification
Filtre avec fonction purificateur	HEPA 99 %
Écran de la qualité de l'air	Température, CO <sub>2</sub> , humidité relative
Contrôle	Écran tactile / Télécommande / Wi-Fi / BMS
Connexion BMS	RS485 protocole Modbus
Dimensions [mm]	660 x 450 x 155 mm
Poids	10 kg

## DONNÉES TECHNIQUES ECODESIGN

Marque	Tecnosystemi
Modèle	ACC300009
Consommation d'énergie spécifique (SEC, kWh/m <sup>2</sup> /a) et classe SEC - Climat froid	-79,28 (A+)
Consommation d'énergie spécifique (SEC, kWh/m <sup>2</sup> /a) et classe SEC - Climat tempéré	-40,95 (A)
Consommation d'énergie spécifique (SEC, kWh/m <sup>2</sup> /a) et classe SEC - Climat chaud	-16,36 (E)
Type	UVB, UVR - Unité de ventilation bidirectionnelle, résidentielle
Type d'entraînement	à vitesse variable
Type de système de récupération de chaleur	De récupération
Efficacité thermique de la récupération de chaleur (%)	82
Débit maximal (m <sup>3</sup> /h)	150
Consommation électrique au débit maximum (W)	44
Niveau de puissance sonore (Dba)	37.9
Débit de référence (m <sup>3</sup> /s)	0.0417
Différence de pression de référence (Pa)	0
SPI (W/m <sup>3</sup> /h)	0.292
Facteur de régulation	Contrôle environnemental local
Fuite interne maximale (%)	3.5
Fuite externe maximale (%)	5
Taux de mélange (%)	20
Sensibilité du débit d'air aux variations de pression +20Pa et -20Pa	27
Étanchéité de l'air intérieur/extérieur (m <sup>3</sup> /h)	7
Adresse Internet avec instructions de démontage	<a href="http://www.tecnosystemi.com">www.tecnosystemi.com</a>
Consommation annuelle d'électricité (AEC) (kWh d'électricité) - Climat froid	7,54
Consommation annuelle d'électricité (AEC) (kWh d'électricité) - Climat tempéré	2,16
Consommation annuelle d'électricité (AEC) (kWh d'électricité) - Climat chaud	1,72
Économie annuelle de chauffage (EAC) (kWh d'énergie primaire) - Climat froid	89,4
Économie annuelle de chauffage (EAC) (kWh d'énergie primaire) - Climat tempéré	45,7
Économie annuelle de chauffage (EAC) (kWh d'énergie primaire) - Climat chaud	20,66

## ÉTIQUETTE ÉNERGÉTIQUE



## MODE AUTOMATIQUE AUTO

Avec le mode automatique AUTO, l'appareil ajustera automatiquement le débit d'air soufflé en fonction de la valeur de CO<sub>2</sub> détectée dans la pièce, conformément au tableau suivant.

Valeur CO <sub>2</sub> détectée	JUGEMENT DE LA QUALITÉ DE L'AIR	VITESSE DE FONCTIONNEMENT
CO <sub>2</sub> ≤ 450	Excellent	1
450 &lt; CO <sub>2</sub> ≤ 1000	Bon	3
1000 &lt; CO <sub>2</sub> ≤ 1500	Légèrement polluée	5
1500 &lt; CO <sub>2</sub> ≤ 2000	Moyennement polluée	7
2000 &lt; CO <sub>2</sub>	Sérieusement polluée	8

## LISTE DES ACCESSOIRES INCLUS



- [1] 1 panneau d'installation
- [2] 1 câble d'alimentation
- [3] 1 télécommande
- [4] 2 gaines en PVC
- [5] 2 bouchons
- [6] 2 brides de ventilation
- [7] 1 grille de refoulement
- [8] 1 grille d'extraction
- [9] 2 protections contre la pluie

- [10] 2 joints d'étanchéité en caoutchouc
- [11] 2 joints d'étanchéité arrière
- [12] 2 joints d'étanchéité latéraux
- [13] 5 jeux de chevilles + vis d'ancrage
- [14] 8 vis M3x12
- [15] 8 écrous M3
- [16] 4 vis autotaraudeuses

## ARTICLES

CODE	DESCRIPTION
ACC300009	RÉCUPÉRATEUR DE CHALEUR RÉSIDENTIEL "SILENCE AIR PLUS" MURAL POUVANT ETRE INTÉGRÉ DANS LES SYSTÈME BMSSILENCE AIR PLUS
ACC300003	FILTRE DE RECHANGE GRADO - GRADE F7 - POUR L'ENTRÉE DE L'AIR EXTÉRIEUR - ADAPTÉ AU SILENCE DE L'AIR
ACC300004	FILTRE DE RECHANGE HEPA + FILTRE À CHARBON ACTIF - ADAPTÉ À SILENCE AIR
ACC300005	FILTRE DE RECHANGE POUR RETOUR D'AIR - ADAPTÉ PAR SILENCE AIR
ACC300006	ÉCHANGEUR DE CHALEUR - ADAPTÉ AU SILENCE DE L'AIR

Tous les droits relatifs à cette publication sont de propriété exclusive de Tecnosystemi SpA.  
Tecnosystemi SpA se réserve le droit d'apporter toute les modifications nécessaires, sans préavis et pour des exigences techniques ou commerciales.