

## AirFor 3 H2O

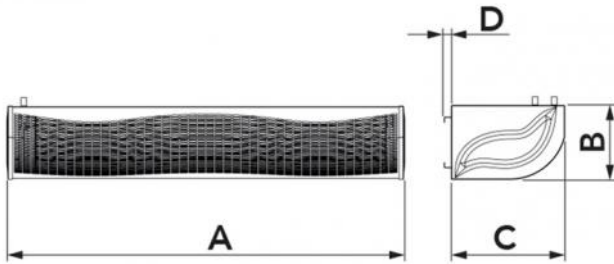
Barrière d'air centrifuge d'aspiration frontale avec batterie à eau chaude

- cod. 12450090 - cod. 12450100 - cod. 12450110



### CARACTÉRISTIQUES TECHNIQUES :

- 3 modèles blancs avec régulateur de vitesse fourni
- Raccords d'échangeur de chaleur à eau de 1/2"
- Les barrières à air sont conçues pour une utilisation à l'intérieur
- Aspiration air frontale
- L'unité doit être installée horizontalement
- Hauteur maximale d'installation 3 m



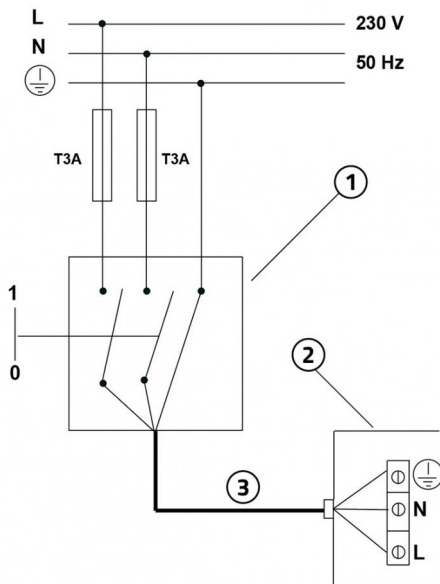
## DIMENSIONS

CODE	MODÈLE	A [mm]	B [mm]	C [mm]	D [mm]	POIDS [kg]	CONVIENT POUR PORTAILS [mm]
12450090	1000	1010	280	425	25	31.9	L1000 H3000
12450100	1500	1510	280	425	27	45.1	L1500 H3000
12450110	2000	2010	280	425	27	64	L2500 H3000

## DONNÉES TECHNIQUES

CODE	TENSION D'ALIMENTATION [V]	FRÉQUENCE [Hz]	PUISSANCE ABSORBÉE [W]	VITESSE DE L'AIR À LA GRILLE [m/s]	DÉBIT D'AIR [m³/h]	NIVEAU SONORE [dB(A)]	MESURES RACCORDES IN/OUT [in]	TEMPÉRATURE MOYENNE DE L'EAU D'ENTRÉE/SORTIE [°C]	RENDEMENT EN PUISSANCE THERMIQUE [kW]	DÉBIT D'EAU MOYEN [m³/h]
12450090	230 ca	50	192	13	1590	62	1/2"	70/60	11.4	1
12450100	230 ca	50	256	13	2120	64	1/2"	70/60	16.1	1,42
12450110	230 ca	50	384	13	3190	66	1/2"	70/60	24.1	2,12

## ALIMENTATION ÉLECTRIQUE MONOPHASÉE ET SCHÉMA DE CÂBLAGE

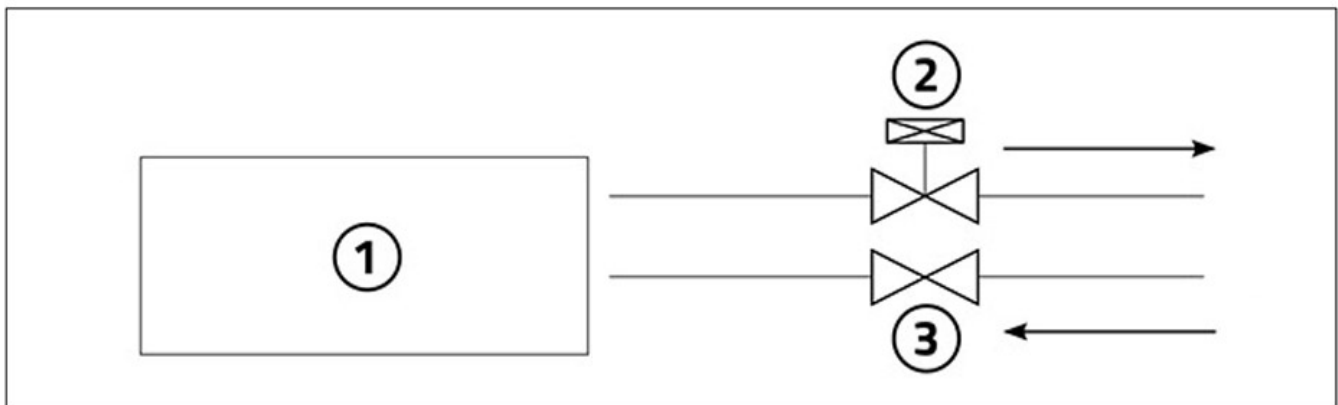


- [1] interrupteur de protection magnétothermique omnipolaire conforme à EN 61508:1
- [2] Câble d'alimentation 3x2,5 mm<sup>2</sup>
- [3] Boîte branchement électrique

### IMPORTANT!

Lors du branchement électrique, l'installateur doit respecter les polarités indiquées sur la plaque située devant le bornier d'alimentation.

## PRINCIPES D'INSTALLATION



Raccorder le rideau d'air, en utilisant les raccords appropriés, au système d'eau.

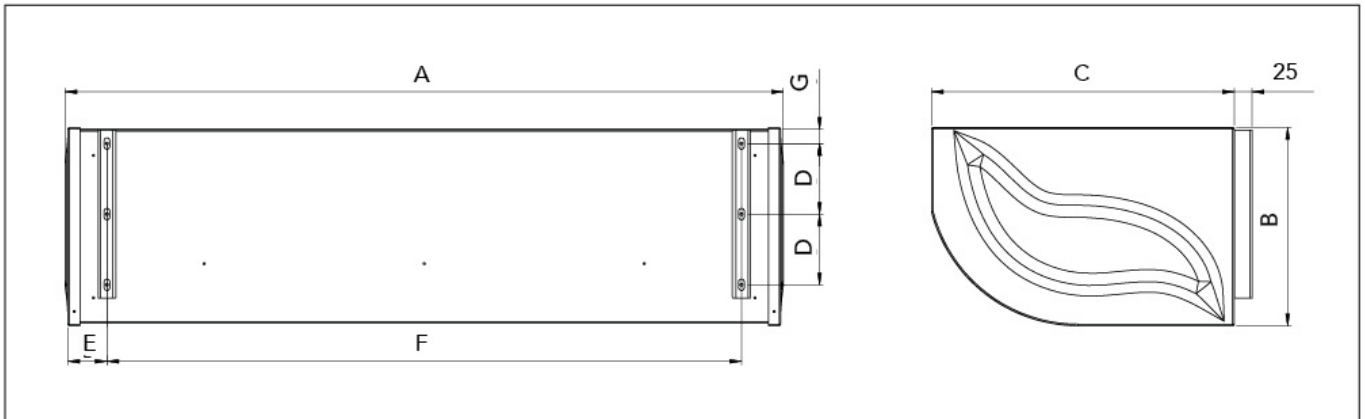
La pression de l'eau à l'intérieur des tubes ne doit pas dépasser 0,8 MPa.

Pour des raisons de sécurité, le tube est résistant à la corrosion et à la chaleur.

Pour l'installation, voir l'illustration.

- [1] RIDEAU D'AIR AVEC EAU CHAUDE
- [2] ÉLECTROVANNE (non fournie)
- [3] VANNE DE FERMETURE (non fournie)

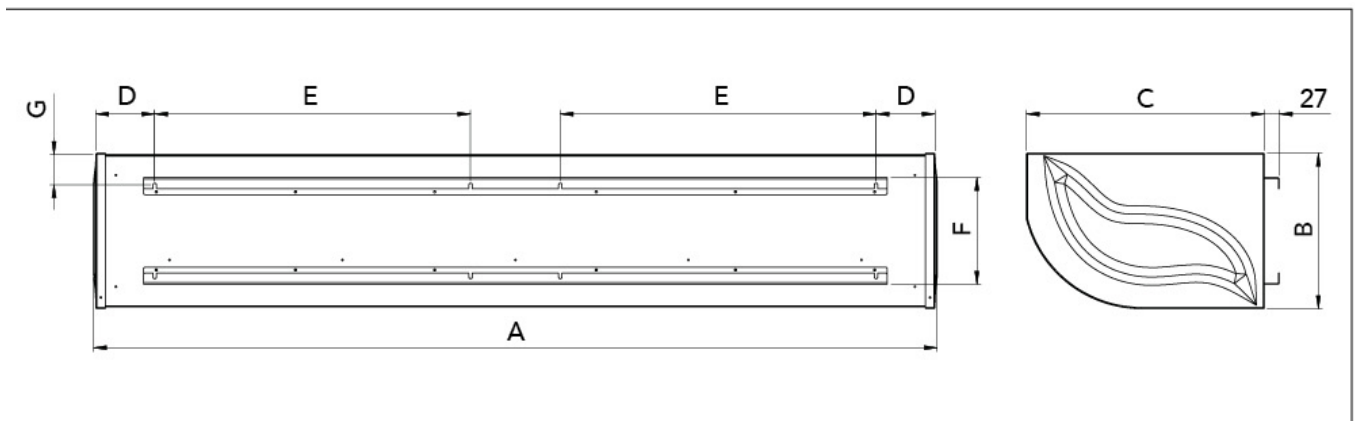
## INTERAXE DE PERÇAGE AU MUR MODÈLE 1000



### TABLEAU DES DIMENSIONS

CODE	A [mm]	B [mm]	C [mm]	D [mm]	E [mm]	F [mm]	G [mm]
12450090	1010	280	425	99	55	895	20

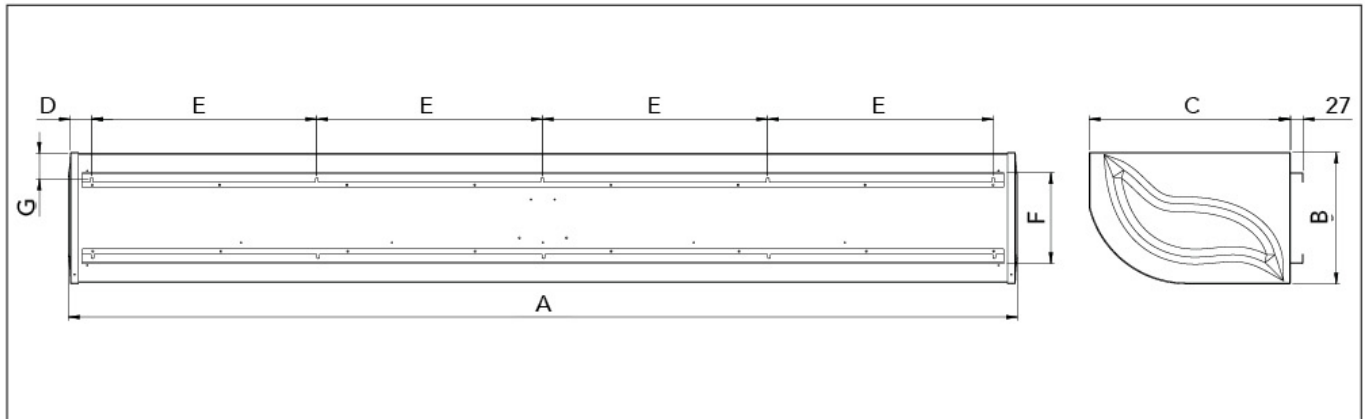
## INTERAXE DE PERÇAGE AU MUR MODÈLE 1500



## TABLEAU DES DIMENSIONS

CODE	A [mm]	B [mm]	C [mm]	D [mm]	E [mm]	F [mm]	G [mm]
12450090	1510	280	425	105	565	190	55

## INTERAXE DE PERÇAGE AU MUR MODÈLE 2000



## TABLEAU DES DIMENSIONS

CODE	A [mm]	B [mm]	C [mm]	D [mm]	E [mm]	F [mm]	G [mm]
12450090	2010	280	425	45	478	190	55

## MISES EN GARDE GÉNÉRALES

- Avant de raccorder la tuyauterie en cuivre, vérifiez qu'elle n'est pas obstruée.
- Le fonctionnement du rideau d'air en mode chauffage, en hiver, peut être continu ou commandé par une minuterie (non fournie)
- En cas de dysfonctionnement du rideau d'air, éteignez-le et faites-le vérifier par un technicien spécialisé.
- Ne pas utiliser le rideau d'air en mode chauffage lorsque le ventilateur est éteint.
- Nettoyer régulièrement la barrière et tous les accessoires.
- Maintenir la distance minimale, 200 mm, entre le rideau d'air et le plafond.
- Installer à l'intérieur uniquement.
- Installer uniquement horizontalement à au moins 2 m du sol.
- Ne pas placer l'appareil juste en dessous d'une prise électrique.

## CONDITIONS D'UTILISATION

NE PAS INSTALLER le rideau d'air dans les conditions suivantes

- Assurez-vous qu'il ne puisse en aucun cas entrer en contact avec la pluie, ni aspirer de l'eau car ces conditions pourraient provoquer des courts-circuits
- En présence de vapeurs inflammables.
- Température supérieure à +40 °C ou inférieure à -10 °C. ; humidité relative  $\geq 90\%$
- En présence de mélanges explosifs ou de gaz.

- Humidité relative supérieure à 90%

## ARTICLES

CODE	DESCRIPTION
12450090	RIDEAUX D'AIR CENTRIFUGES AVEC BATTERIE A EAU CHAUDE MOD.1000
12450100	RIDEAUX D'AIR CENTRIFUGES AVEC BATTERIE A EAU CHAUDE MOD. 1500
12450110	RIDEAUX D'AIR CENTRIFUGES AVEC BATTERIE A EAU CHAUDE MOD. 2000

Tous les droits relatifs à cette publication sont de propriété exclusive de Tecnosystemi SpA.  
Tecnosystemi SpA se réserve le droit d'apporter toute les modifications nécessaires, sans préavis et pour des exigences techniques ou commerciales.