

ARIA 4 INNOVATION

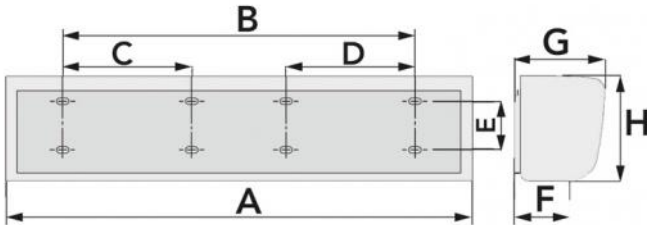
Barrière d'air tangentielle avec résistance électrique PTC à aspiration supérieure

- cod. AAD200001 - cod. AAD200002 - cod. AAD200003



CARACTÉRISTIQUES TECHNIQUES :

- 3 modèles blancs
- Structure en aluminium
- Résistances chauffantes PTC
- Barrières conçues pour une utilisation en intérieur
- Installation horizontale
- Touches de commande sur la coque avant
- Télécommande pour contrôle de 2 vitesses
- 3 niveaux de chauffage
- LED ponctuelle pour indication de niveau de chauffage



DIMENSIONS

CODE	A [mm]	B [mm]	C [mm]	D [mm]	E [mm]	F [mm]	G [mm]	H [mm]	CONVIENT POUR PORTAILS [mm]
AAD200001	1200	440	--		90	132	218	247	L.1200 / H.3500
AAD200002	1500	440	--		90	132	218	247	L.1500 / H.3500
AAD200003	2000	660	330		90	132	218	247	L.2000 / H.3500

DONNÉES TECHNIQUES

CODE	MODÈLE	TENSION [V]	FRÉQUENCE [Hz]	PUISSANCE ABSORBÉE [W]	DÉBIT [m³/h]	VITESSE DE L'AIR À LA GRILLE [m/s]	PUISSANCE [kW]	NIVEAU SONORE [dB(A)]
AAD200001	1200	380	50	I : 330 - II : 380	I : 1950 - II : 2400	I : 9 - II : 11	de 3,5 à 10	I : 60 - II : 62
AAD200002	1500	380	50	I : 400 - II : 490	I : 2550 - II : 3150	I : 9 - II : 11	de 4 à 12	I : 61 - II : 63
AAD200003	2000	380	50	I : 440 - II : 560	I : 2900 - II : 3540	I : 9 - II : 11	de 5 à 10	I : 63 - II : 65

I = vitesse minimale / II = vitesse maximale

TÉLÉCOMMANDE

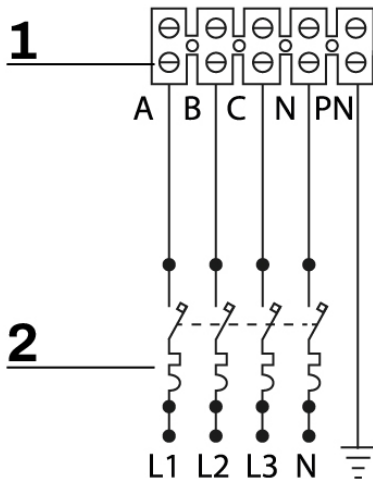


[1] TOUCHE ON/OFF : allume et éteint l'appareil

[2] TOUCHE SPEED : sélectionne la vitesse de l'air (minimale et maximale)

[3] TOUCHE HEAT : sélectionne le mode de chauffage (éteint, minimum, moyen, maximum)

SCHÉMA ÉLECTRIQUE



[1] Bornier

[2] Interrupteur tripolaire + neutre

INDICATIONS LUMINEUSES

Sur la partie avant de l'appareil, il y a 3 voyants LED qui indiquent l'état de l'appareil, allumé/éteint et le mode de fonctionnement :

- VOYANT VERT FIXE : chauffage éteint.
- UN VOYANT ROUGE : chauffage au minimum.
- DEUX VOYANTS ROUGES : chauffage moyen.
- TROIS VOYANTS ROUGES : chauffage maximum.
- VOYANT VERT CLIGNOTANT : post-ventilation

ARTICLES

CODE	DESCRIPTION
AAD200001	BARRIÈRE D'AIR TANGENTIELLE "ARIA 4 INNOVATION" AVEC RÉSISTENCE ÉLECTRIQUE PTC À ASPIRATION SUPÉRIEURE PTC 1200
AAD200002	BARRIÈRE D'AIR TANGENTIELLE "ARIA 4 INNOVATION" AVEC RÉSISTENCE ÉLECTRIQUE PTC À ASPIRATION SUPÉRIEURE PTC 1500
AAD200003	BARRIÈRE D'AIR TANGENTIELLE "ARIA 4 INNOVATION" AVEC RÉSISTENCE ÉLECTRIQUE PTC À ASPIRATION SUPÉRIEURE PTC 2000

Tous les droits relatifs à cette publication sont de propriété exclusive de Tecnosystemi SpA.
Tecnosystemi SpA se réserve le droit d'apporter toute les modifications nécessaires, sans préavis et pour des exigences techniques ou commerciales.