

ARIA 2 ELEGANCE TR

Barrière d'air tangentielle intégrée à résistance électrique

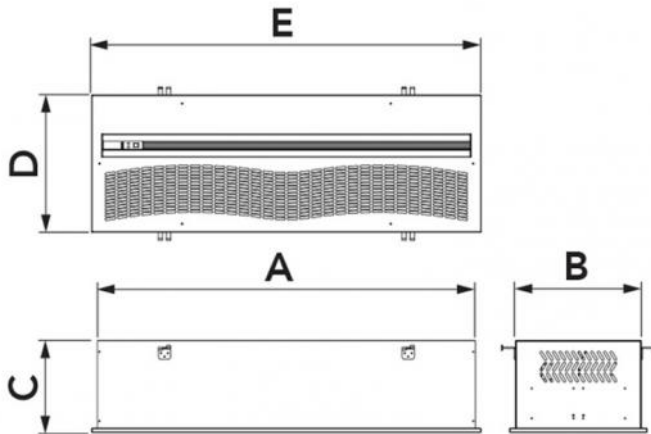
- cod. 12450014R2 - cod. 12450014R3 - cod. 12450024R2

- cod. 12450024R3 - cod. 12450034R2 - cod. 12450034R3



CARACTÉRISTIQUES TECHNIQUES :

- 6 modèles blancs
- 3 vitesses commandées par télécommande
- Les barrières à air sont conçues pour une utilisation à l'intérieur
- Kit de démarrage automatique sur demande
- Intégration totale dans le faux plafond
- Possibilité de partialiser le fonctionnement des résistances électriques
- L'unité doit être installée horizontalement
- Hauteur d'installation max. 2,2 m



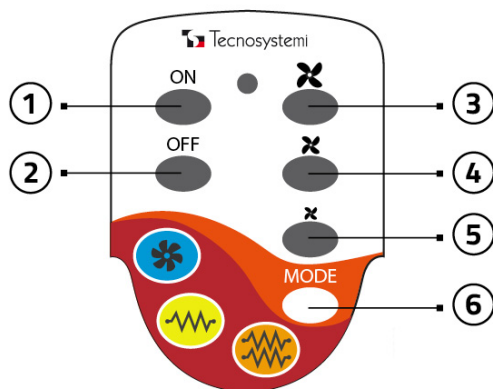
DIMENSIONS

CODE	A [mm]	B [mm]	C [mm]	D [mm]	E [mm]	CONVIENT POUR PORTAILS [mm]
12450014R2	1086	362	270	396	1120	L.1000 H.Max.2200 H.Min.1800
12450014R3	1086	362	270	396	1120	L.1000 H.Max.2200 H.Min.1800
12450024R2	1440	362	270	396	1472	L.1500 H.Max.2200 H.Min.1800
12450024R3	1440	362	270	396	1472	L.1500 H.Max.2200 H.Min.1800
12450034R2	2040	362	270	396	2072	L.1500 H.Max.2200 H.Min.1800
12450034R3	2040	362	270	396	2072	L.1500 H.Max.2200 H.Min.1800

DONNÉES TECHNIQUES

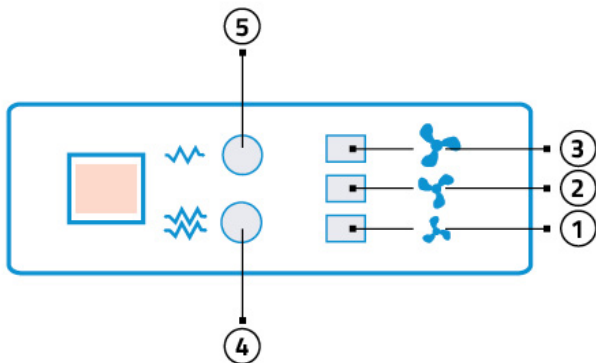
CODE	MODÈLE	TENSION D'ALIMENTATION [V]	FRÉQUENCE [Hz]	PUISSANCE ABSORBÉE [W]	VITESSE DE L'AIR À LA GRILLE [m/s]	PUISSANCE ABSORBÉE AVEC RÉSISTANCE DE CHARGE PARTIELLE [W]	PUISSANCE ABSORBÉE AVEC RÉSISTANCE À PLEINE CHARGE [W]	DÉBIT D'AIR [m³/s]	NIVEAU DE PUISSANCE ACoustIQUE [DB(A)]	ΔT AIR AVEC RÉSISTANCES [°C]	POIDS [kg]
12450014R2	1100	220 ca	50	75	I:8 II:9 III:10	1900	3800	I:692 II:753 III:948	I:47 II:52 III:54	12	23
12450014R3	1100	400 ca	50	75	I:8 II:9 III:10	3800	5700	I:678 II:738 III:929	I:47 II:52 III:54	15	24
12450024R2	1500	400 ca	50	190	I:8 II:9 III:10	3200	6400	I:1112 II:1213 III:1263	I:51 II:54 III:55	19	35
12450024R3	2000	400 ca	50	190	I:8 II:9 III:10	3800	7600	I:1090 II:1189 III:1238	I:49 II:52 III:53	19	49
12450034R2	1500	400 ca	50	190	I:8 II:9 III:10	6400	9600	I:1090 II:1189 III:1238	I:52 II:55 III:56	25	36
12450034R3	2000	400 ca	50	190	I:8 II:9 III:10	7600	11400	I:1068 II:1165 III:1213	I:50 II:53 III:54	25	50

TÉLÉCOMMANDE



- [1] ON / Allumage de l'appareil
- [2] OFF / extinction de l'appareil
- [3] Vitesse maximale
- [4] Vitesse moyenne
- [5] Vitesse minimale
- [6] Sélection résistance

ÉTIQUETTE TABLEAU DE BORD



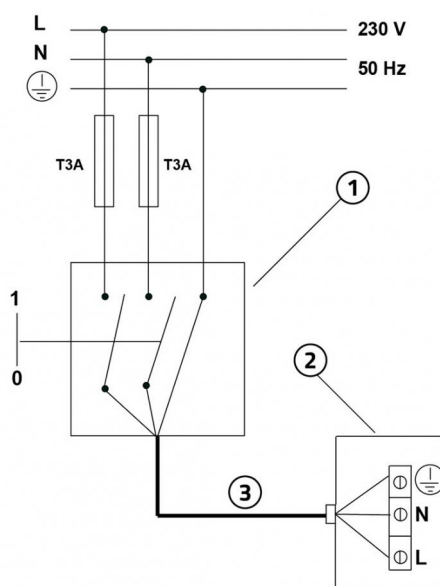
- [1] 1° vitesse (Min) 1 LED ALLUMÉE
- [2] 2e vitesse (Moy) 2 LED ALLUMÉES
- [3] 3e vitesse (Max) 3 LEDS ALLUMÉES
- [4] Résistance pleine charge (LED orange)
- [5] Résistance charge partielle (LED jaune)

KIT DÉMARRAGE AUTOMATIQUE POUR RIDEAUX D'AIR



Ce kit vendu séparément du rideau d'air permet de relier directement l'allumage et l'extinction de la machine avec l'ouverture et la fermeture de la porte.

ALIMENTATION ÉLECTRIQUE MONOPHASÉE ET SCHÉMA DE CÂBLAGE

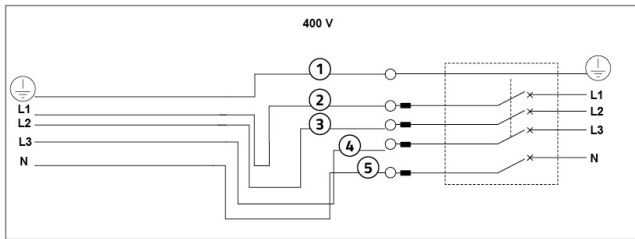


- [1] interrupteur de protection magnétothermique omnipolaire conforme à EN 61508:1
- [2] Câble d'alimentation 3x2,5 mm²
- [3] Boîte branchement électrique

IMPORTANT!

Lors du branchement électrique, l'installateur doit respecter les polarités indiquées sur la plaque située devant le bornier d'alimentation.

ALIMENTATION ÉLECTRIQUE TRIPHASÉE ET SCHÉMA DE CÂBLAGE

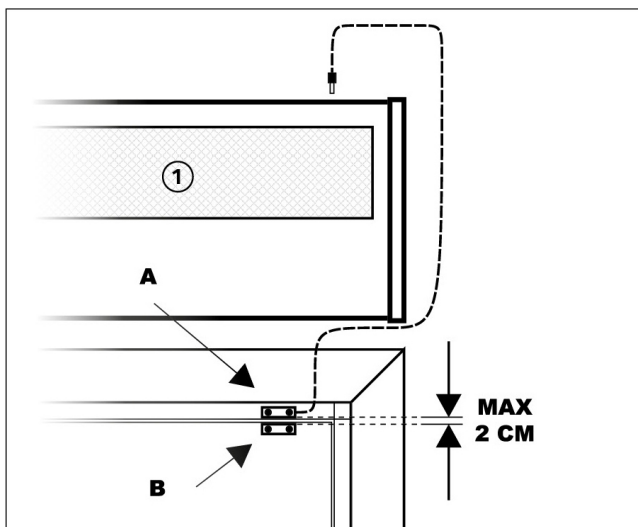


[L1 - L2 - L3] Connecter le conducteur de ligne : toutes les protections de sécurité sont insérées à l'intérieur
 [N] Connecter le connecteur neutre
 Connecter le conducteur [1] qui est 1 cm plus long que [L1] et [N]
 [1] JAUNE/VERT
 [2] MARRON
 [3] NOIR
 [4] BLANC
 [5] BLEU

IMPORTANT!

Lors du branchement électrique, l'installateur doit respecter les polarités indiquées sur la plaque située devant le bornier d'alimentation.

INSTALLATION ET FONCTIONNEMENT DU KIT DE DÉMARRAGE AUTOMATIQUE (en option)



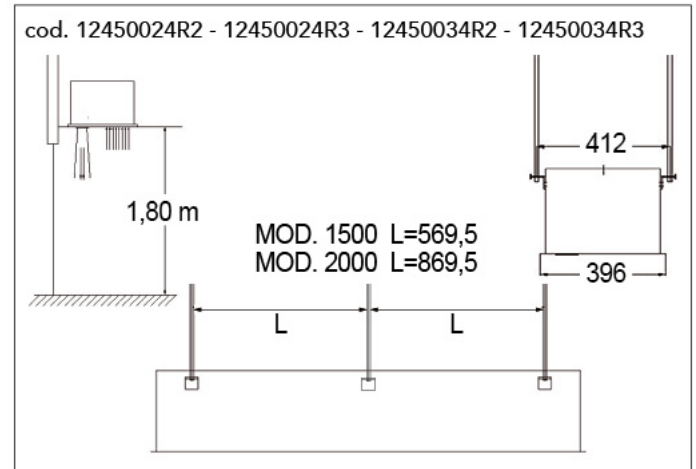
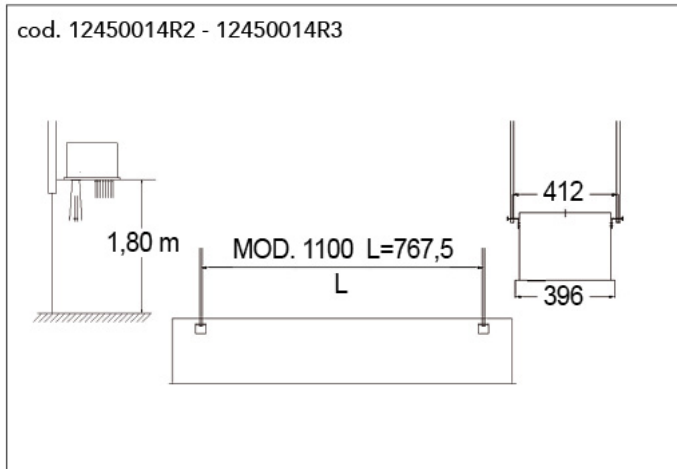
[1] Rideau d'air

Connecter le capteur équipé du câble au rideau d'air à l'aide de la prise jack.

Fixer le capteur magnétique A au chambranle de la porte ou en un point solide avec le cadre de la fenêtre. Fixer le second capteur sur la partie mobile du cadre en laissant un espace maximum d'environ 2 cm entre les deux capteurs.

Avec l'installation du « kit démarrage automatique », le rideau d'air peut s'allumer ou s'éteindre avec ouverture/fermeture de la porte.

INSTALLATION ET MISE EN MARCHÉ



ARTICLES

CODE	DESCRIPTION
12450014R2	DE RIDEAUX D'AIR CENTRIFUGES À 2 RÉSTANCES ÉLECTRIQUES, MOD. "ARIA2 ELEGANCE T
12450014R3	DE RIDEAUX D'AIR CENTRIFUGES À 3 RÉSTANCES ÉLECTRIQUES, MOD. ARIA2 ELEGANCE
12450024R2	DE RIDEAUX D'AIR CENTRIFUGES À 4 RÉSTANCES ÉLECTRIQUES, MOD. "ARIA2 ELEGANCE"
12450024R3	RIDEAUX D'AIR CENTRIFUGES À 6 RÉSTANCES ÉLECTRIQUES, MOD. "ARIA2 ELEGANCE"
12450034R2	DE RIDEAUX D'AIR CENTRIFUGES À 4 RÉSTANCES ÉLECTRIQUES, MOD. "ARIA2 ELEGANCE"
12450034R3	CENTRIFUGAL AIR CURTAIN WITH 6 ELECTRIC HEATING ELEMENTS, MOD. "ARIA2 ELEGANCE"

Tous les droits relatifs à cette publication sont de propriété exclusive de Tecnosystemi SpA.
Tecnosystemi SpA se réserve le droit d'apporter toute les modifications nécessaires, sans préavis et pour des exigences techniques ou commerciales.