

SBP

Support au sol avec anti-vibrations pour bac SBP avec câble de chauffage antigel

- cod. SCD500306 - cod. SCD500307 - cod. SCD500313

- cod. SCD500353 - cod. SCD500318



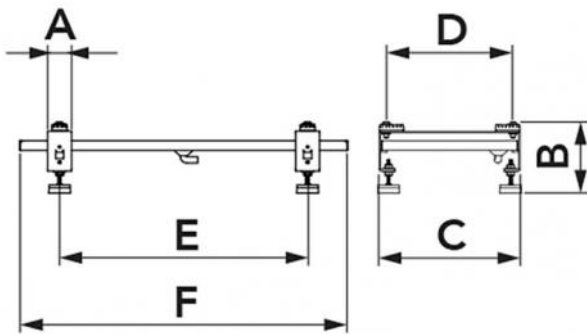
DESCRIPTIF

Support pour unité extérieure destiné à améliorer la ventilation avec bac de collecte des condensats et câble chauffant antigel.

Le kit est complété par des pieds antivibratoires réglables au sol, des pieds antivibratoires coulissants « No-Shock » et des vis de blocage.

DONNÉES TECHNIQUES

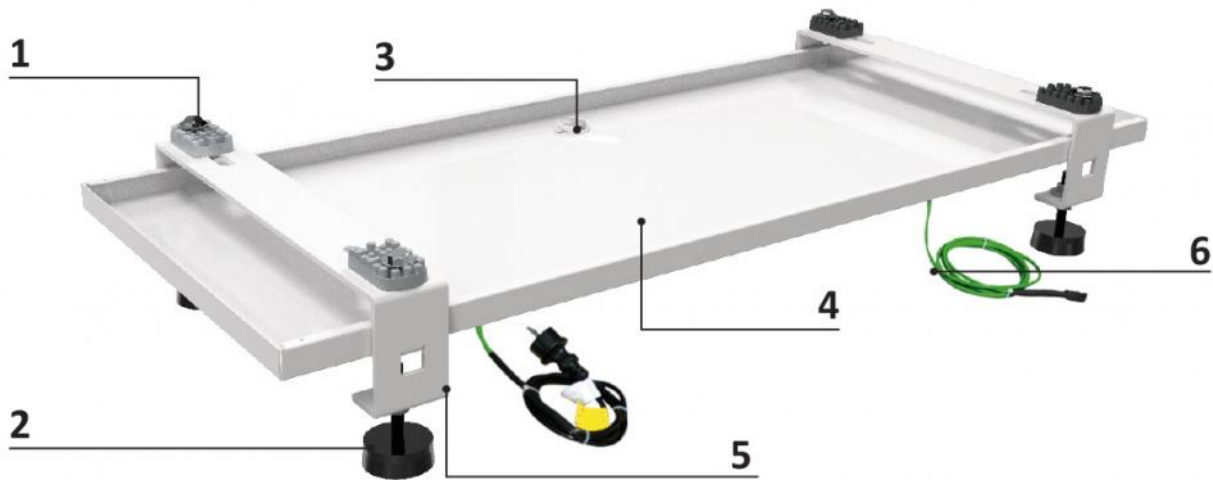
	DONNÉES TECHNIQUES
Matériau	Tôle galvanisée
Traitement	Peinture polyester extérieure
Couleur	blanc RAL 9002
Tension du câble chauffant	230 Vac
Puissance du câble chauffant	15 W/m
Longueur du câble chauffant	6 m + 3 m (9 m au total)
Type de câble	3G1.5 H07RN-F
Température de fonctionnement	-40°C / +130°C
Activation du thermostat	3°C
Réarmement du thermostat	12°C



DIMENSIONS

CODE	A [mm]	B [mm]	C [mm]	D [mm]	E [mm]	F [mm]	CHARGE [kg]
SCD500306	60	130 ÷ 170	410	230 ÷ 360	400 ÷ 920	980	150
SCD500307	60	130 ÷ 170	570	400 ÷ 520	400 ÷ 1040	1100	150
SCD500313	60	130 ÷ 170	410	230 ÷ 360	400 ÷ 1190	1250	170
SCD500353	60	130 ÷ 170	570	400 ÷ 520	400 ÷ 1240	1300	170
SCD500318	60	130 ÷ 170	570	400 ÷ 520	400 ÷ 1340	1400	180

CONTENU DE L'EMBALLAGE



RÉF.	DESCRIPTIF	SCD500306	SCD500307	SCD500313	SCD500353	SCD500318
1	ANTI-VIBRATION NO SHOCK			4		6
2	PIEDS RÉGLABLES			4		6
3	RACCORD DE TUYAUX EN PLASTIQUE			1		
4	BAC			1		
5	SUPPORT AU SOL			2		3
6	CÂBLE CHAUFFANT			1		

ARTICLES

CODE	DESCRIPTION
SCD500306	SUPPORT AU SOL AVEC PLATEAU SBP 980x410 AVEC CÂBLE CHAUFFANT
SCD500307	SUPPORT AU SOL AVEC PLATEAU SBP 1100x570 AVEC CÂBLE CHAUFFANT
SCD500313	SUPPORT AU SOL AVEC PLATEAU SBP 1250x390 AVEC CÂBLE CHAUFFANT
SCD500353	SUPPORT AU SOL AVEC PLATEAU SBP 1300x570 AVEC CÂBLE CHAUFFANT
SCD500318	FLOOR MOUNT WITH BIG TRAY SBP 1400x570 WITH HEATING CABLE

Tous les droits relatifs à cette publication sont de propriété exclusive de Tecnosystemi SpA.
Tecnosystemi SpA se réserve le droit d'apporter toute les modifications nécessaires, sans préavis et pour des exigences techniques ou commerciales.