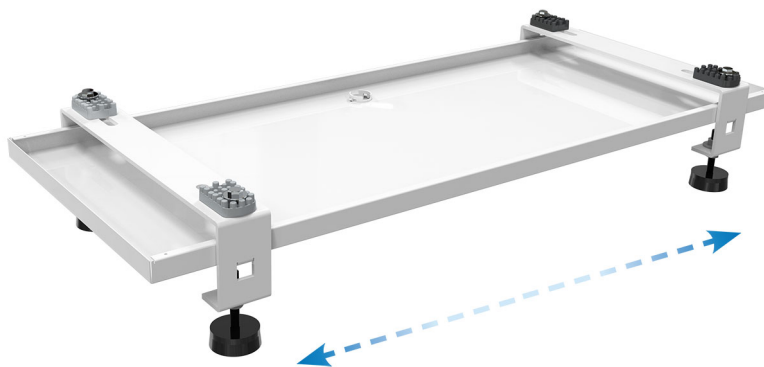


## SBP

### support au sol avec anti-vibrations pour bac

- cod. SCD500080 - cod. SCD500081 - cod. SCD500079  
- cod. SCD500122 - cod. SCD500352 - cod. SCD500091

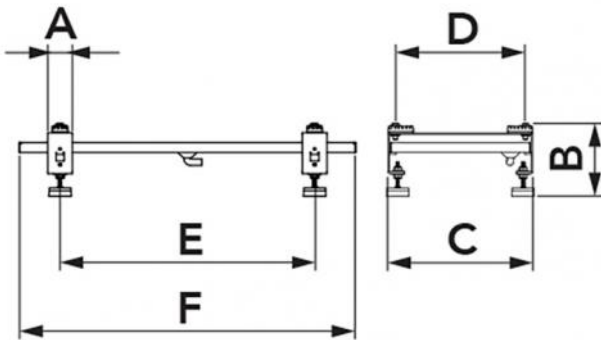


## DESCRIPTIF

Support pour unité extérieure destiné à améliorer la ventilation avec bac de collecte des condensats.  
Le kit est complété par des pieds antivibratoires réglables au sol, des pieds antivibratoires coulissants « No-Shock » et des vis de blocage.

## DONNÉES TECHNIQUES

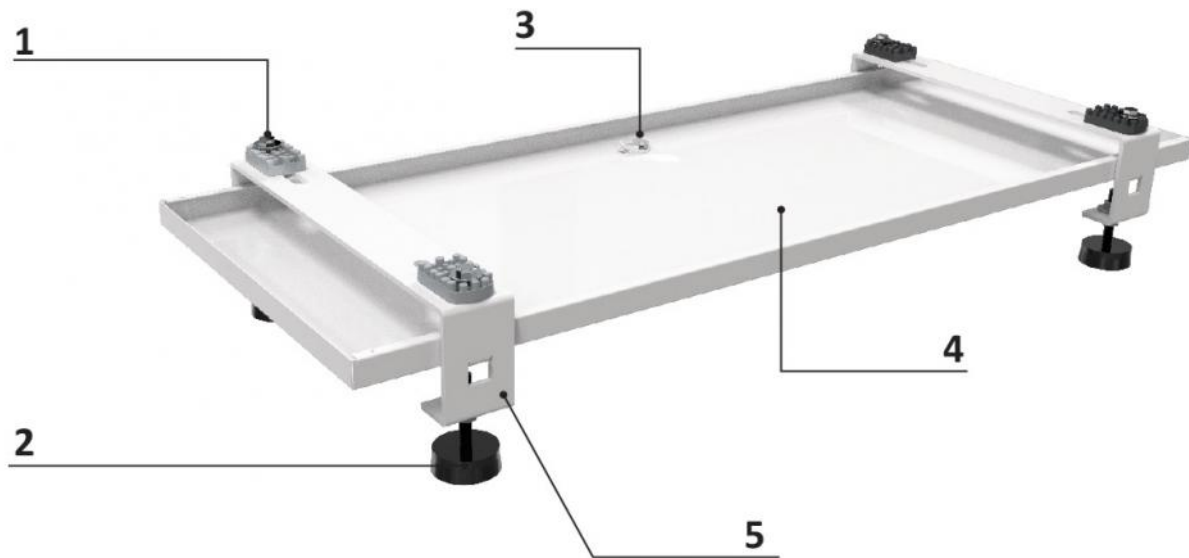
	DONNÉES TECHNIQUES
Matériau	Tôle galvanisée
Traitement	Peinture polyester extérieure
Couleur	blanc RAL 9002



## DIMENSIONS

CODE	A [mm]	B [mm]	C [mm]	D [mm]	E [mm]	F [mm]	CHARGE [kg]
SCD500080	60	130 ÷ 170	360	205 ÷ 310	400 ÷ 760	820	150
SCD500081	60	130 ÷ 170	410	230 ÷ 260	400 ÷ 920	980	150
SCD500079	60	130 ÷ 170	570	400 ÷ 520	400 ÷ 1040	1100	150
SCD500122	60	130 ÷ 170	410	230 ÷ 360	400 ÷ 1190	1250	170
SCD500352	60	130 ÷ 170	570	400 ÷ 520	400 ÷ 1240	1300	170
SCD500091	60	130 ÷ 170	570	400 ÷ 520	400 ÷ 1340	1400	180

## CONTENU DE L'EMBALLAGE



RÉF.	DESCRIPTIF	SCD500080	SCD500081	SCD500079	SCD500122	SCD500352	SCD500091
1	ANTI-VIBRATION NO SHOCK			4			6
2	PIEDS RÉGLABLES			4			6
3	RACCORD DE TUYAUX EN PLASTIQUE			1			
4	BAC			1			
5	SUPPORT AU SOL			2			3

## ARTICLES

CODE	DESCRIPTION
SCD500080	MONTAGE AU SOL AVEC PETIT PLATEAU SBP
SCD500081	MONTAGE AU SOL AVEC GRAND PLATEAU SBP
SCD500079	MONTAGE AU SOL AVEC MAXI PLATEAU SBP
SCD500122	SUPPORT AU SOL AVEC PLATEAU SBP 1250x390
SCD500352	SUPPORT AU SOL AVEC PLATEAU SBP 1300x570
SCD500091	SUPPORT AU SOL AVEC PLATEAU SBP 1400x570

Tous les droits relatifs à cette publication sont de propriété exclusive de Tecnosystemi SpA.  
Tecnosystemi SpA se réserve le droit d'apporter toute les modifications nécessaires, sans préavis et pour des exigences techniques ou commerciales.