

## ZEUS HIGH ARTICULATED

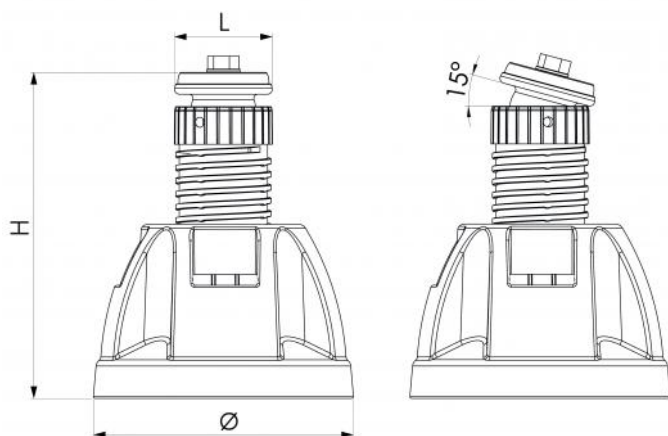
ped antivibratoire en caoutchouc vulcanisé SBR

- cod. SCD500279 - cod. SCD500280 - cod. SCD500351



### DESCRIPTIF

Les pieds antivibratoires sont fabriqués en caoutchouc vulcanisé SBR recyclé, un matériau écologique et durable. Les pieds sont conçus pour fournir une base stable et sûre aux climatiseurs, pompes à chaleur et déshumidificateurs, en évitant les mouvements, les vibrations et le bruit pendant le fonctionnement.



## DIMENSIONS

CODE	H [mm]	L [mm]	Ø [mm]	Charge [kg]
SCD500279	150/205	60	160	500
SCD500280	200/255	60	160	500
SCD500351	200/255	60	160	500

## RÉFÉRENCES



- [1] Vis de fixation M8x50
- [2] Articulation réglable
- [3] Bague de réglage en hauteur avec moletage antidérapant
- [4] 2 prédispositions pour l'insertion de la bulle

## MODÈLES DISPONIBLES

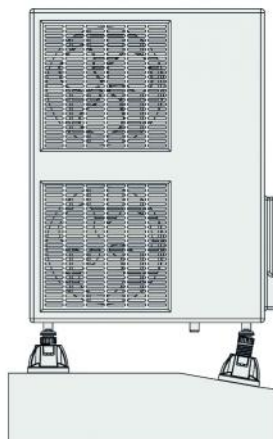
SHORT



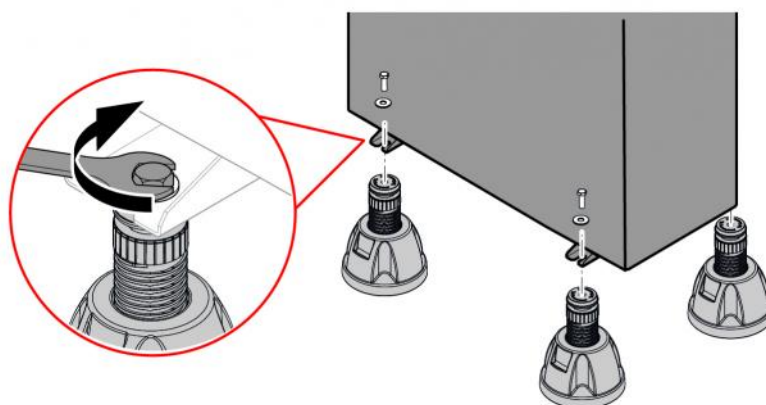
LONG



## APPLICATIONS DE MONTAGE



## EXEMPLE DE MONTAGE



## ARTICLES

CODE	DESCRIPTION
SCD500279	AMORTISSEUR DE VIBRATIONS EN CAOUTCHOUC - "ZEUS" H.70 SHORT (PACK OF 4 PCS)
SCD500280	AMORTISSEUR DE VIBRATIONS EN CAOUTCHOUC - "ZEUS" H.100 LONG (PACK OF 4 PCS)
SCD500351	

Tous les droits relatifs à cette publication sont de propriété exclusive de Tecnosystemi SpA.  
Tecnosystemi SpA se réserve le droit d'apporter toute les modifications nécessaires, sans préavis et pour des exigences techniques ou commerciales.