

DONATELLO SD

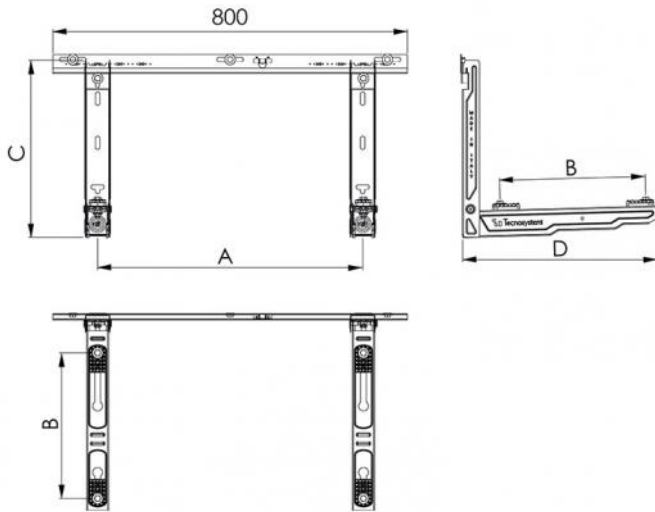
support avec barre graduée et glissière gris anthracite

- cod. SCD500399 - cod. SCD500401 - cod. SCD500403
- cod. SCD500405



CARACTÉRISTIQUES TECHNIQUES :

- En tôle électro-galvanisée
- Peinture polyester extérieure gris anthracite RAL 7016 mat
- Support gradué avec bulle incluse
- Pieds arrière articulés réglables
- Prêdisposé pour le bassin de collecte des condensats
- Plots anti-vibrations « NO-SHOCK » fournis
- Chevilles de fixation murale
- Support pré-assemblé
- DISPONIBLE UNIQUEMENT SUR DEMANDE



DIMENSIONS

CODE	A [mm]	B [mm]	C [mm]	D [mm]	CHARGE [kg]
SCD500399	350/750	180/330	400	440	110
SCD500401	350/750	230/390	400	500	130
SCD500403	350/750	270/450	400	560	110
SCD500405	350/750	340/540	400	650	100

ARTICLES

CODE	DESCRIPTION
SCD500399	SUPPORT MURAL "DONATELLO" - 440L - RAL 7016 GRIS ANTHRACITE
SCD500401	SUPPORT MURAL "DONATELLO" - 500L - RAL 7016 GRIS ANTHRACITE
SCD500403	SOUPÇON DE MUR "DONATELLO" - 560L - RAL 7016 GRIS ANTHRACITE
SCD500405	SUPPORT MURAL "DONATELLO" - 650L - RAL 7016 GRIS ANTHRACITE

Tous les droits relatifs à cette publication sont de propriété exclusive de Tecnosystemi SpA.
Tecnosystemi SpA se réserve le droit d'apporter toute les modifications nécessaires, sans préavis et pour des exigences techniques ou commerciales.