

TMS 100

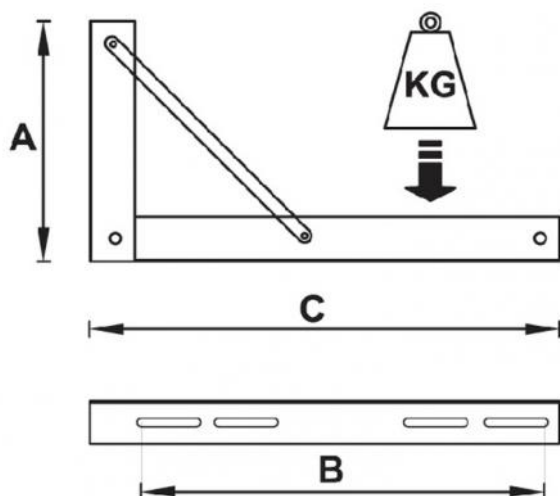
Support au plafond TMS 100

- cod. 11100022



CARACTÉRISTIQUES TECHNIQUES :

- En tôle électro-galvanisée
- Peinture polyester d'extérieur RAL 9002
- Convient pour le montage de tous les types de climatiseurs et de ventilo-convecteurs de plafond



DIMENSIONS

CODE	A [mm]	B [mm]	C [mm]	CHARGE [kg]
11100022	250	150 - 550	600	100

ARTICLES

CODE	DESCRIPTION
11100022	SUPPORT DE PLAFOND "TMS-100"

Tous les droits relatifs à cette publication sont de propriété exclusive de Tecnosystemi SpA.
Tecnosystemi SpA se réserve le droit d'apporter toute les modifications nécessaires, sans préavis et pour des exigences techniques ou commerciales.

