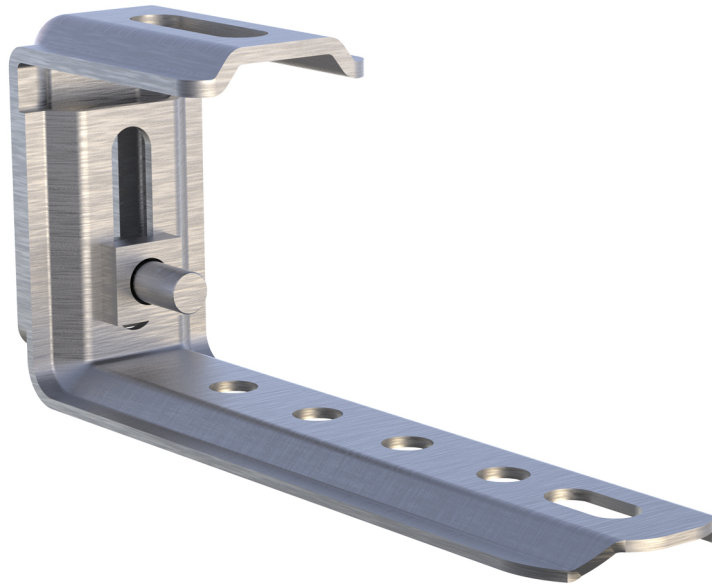


HSRPT

support de plancher d'épaisseur 3 mm plat réglable pour la fixation sur les toits

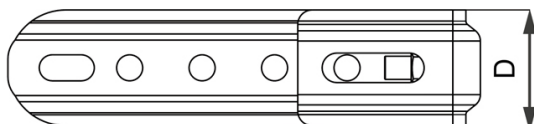
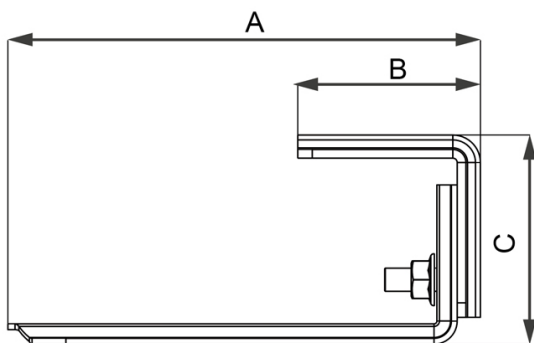
- cod. 11111107 - cod. 11111107BOX



CARACTÉRISTIQUES TECHNIQUES :

- Matériau: acier inoxydable AISI 304
- Module d'élasticité à la flexion : 196000 N/mm²
- Charge de rupture à la traction : 515 N/mm²
- 3 trous Ø 11 préparés pour la fixation au toit
- Dimension du crochet : 40 mm x épaisseur 3 mm

DESSIN TECHNIQUE:

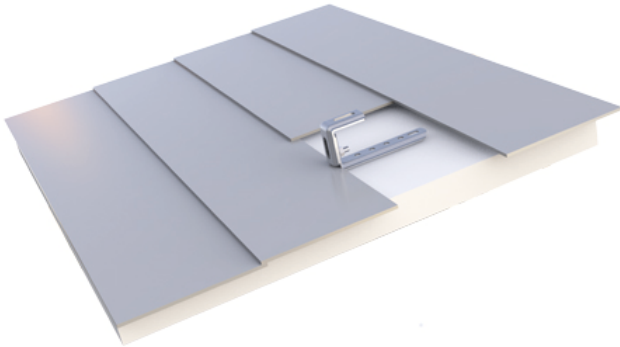


TAILLES COMPLÈTE:

CODE	A [mm]	B [mm]	C [mm]	D [mm]
11111107	150	60	71-101	40
11111107BOX	150	60	71-101	40

APPLICATION:

Fixation d'installations photovoltaïques sur des couvertures en tuiles soutenues par des lames d'épaisseur variable.



ARTICLES

CODE	DESCRIPTION
11111107	
11111107BOX	

Tous les droits relatifs à cette publication sont de propriété exclusive de Tecnosystemi SpA.

Tecnosystemi SpA se réserve le droit d'apporter toute les modifications nécessaires, sans préavis et pour des exigences techniques ou commerciales.