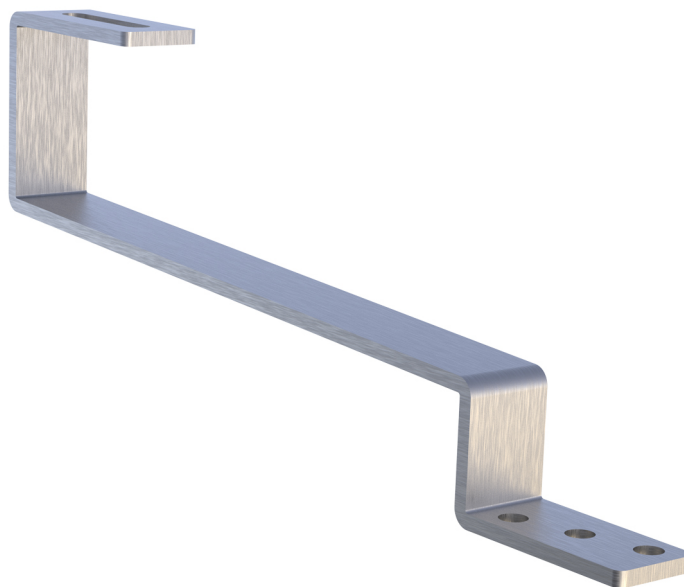


HSTL 120/40-62

HSTL 120 / 40-62 support pour fixation sur toitures inclinées

- cod. 11110709 - cod. 11110709BOX - cod. 11110709Z
- cod. 11110709ZBOX



CARACTÉRISTIQUES TECHNIQUES :

- Dimension du crochet : 30 mm x épaisseur 5 mm
- No. 3 trous \varnothing 9 préparé pour la fixation de la plaque

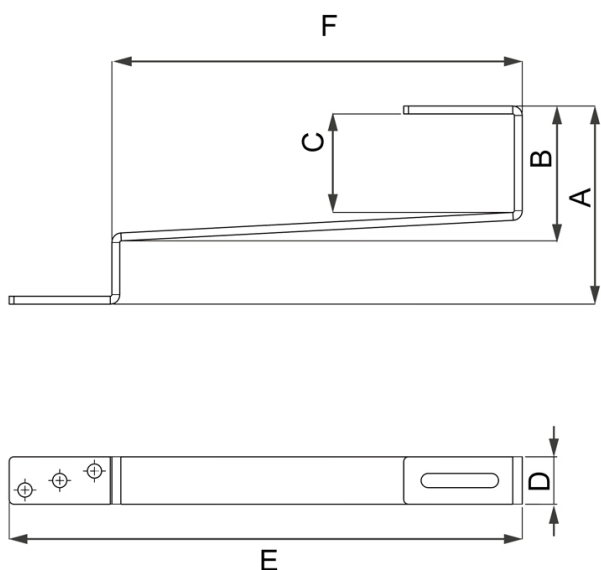
MATÉRIAU: ACIER INOX AISI 304

- Module d'élasticité à la flexion : 196000 N/mm²
- Charge de rupture à la traction : 515 N/mm²

MATÉRIAU: acier galvanisé

- Résistance à la traction : 440 N/mm²
- Traitement : galvanisation à chaud

DESSIN TECHNIQUE:

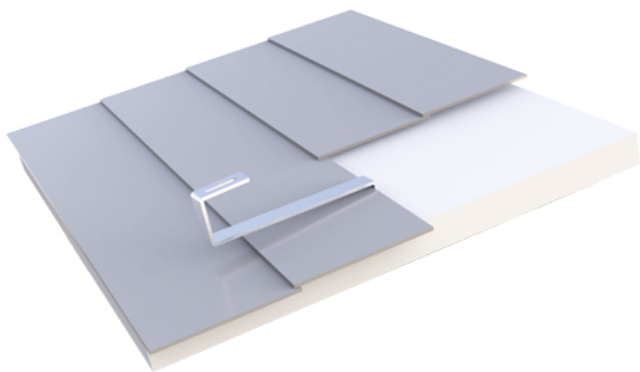


TAILLES COMPLÈTE:

CODE	A [mm]	B [mm]	C [mm]	D [mm]	E [mm]	F [mm]
11110709	120	40	62	30	325	255
11110709Z	120	40	62	30	325	255

APPLICATION:

Fixation d'installations photovoltaïques sur des couvertures en tuiles soutenues par des lames d'épaisseur variable.



CODE ACIER INOXYDABLE

CODE	DESCRIPTION
11110709	SUPPORT HSLTL 120/40-62
11110709BOX	

CODE ACIER GALVANISÉ

CODE	DESCRIPTION
11110709Z	SUPPORT HSTLZ120/40-62
11110709ZBOX	

Tous les droits relatifs à cette publication sont de propriété exclusive de Tecnosystemi SpA.

Tecnosystemi SpA se réserve le droit d'apporter toute les modifications nécessaires, sans préavis et pour des exigences techniques ou commerciales.