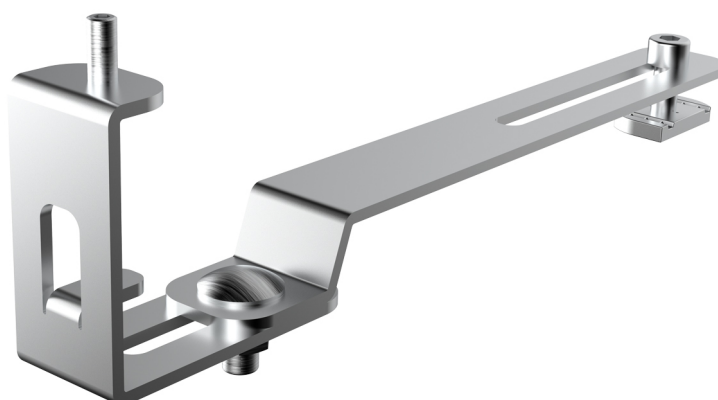


SSCB

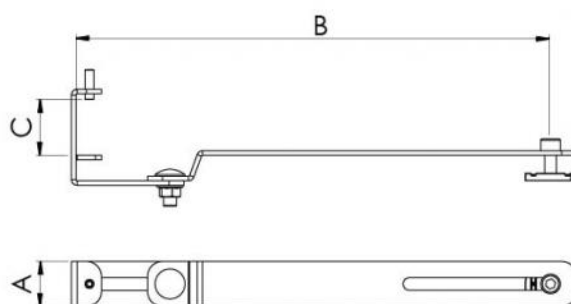
Support de panneau photovoltaïque central

- cod. FVD200033 - cod. FVD200033BOX - cod. FVD200034

- cod. FVD200034BOX - cod. FVD200040 - cod. FVD200040BOX



DIMENSIONS



CODE	A [mm]	B [mm]	C [mm]	W largeur panneau serrable [mm]
FVD200033	30	205 ÷ 250	25 ÷ 40	1115 ÷ 1245
FVD200034	30	205 ÷ 215	25 ÷ 40	1038 ÷ 1120
FVD200040	30	175 ÷ 315	25 ÷ 40	1140 ÷ 1350

DESCRIPTIF

FICHES TECHNIQUES

Le support central est un accessoire conçu pour supporter les panneaux photovoltaïques de grandes dimensions et éviter leur flexion dans leur partie centrale.

Les fentes sur les supports facilitent l'installation et le réglage en fonction du type de panneau utilisé.

Les étriers sont complets avec visserie prémontée

CARACTÉRISTIQUES TECHNIQUES

DONNÉES TECHNIQUES	
Matériau	Acier inoxydable AISI 304
Épaisseur du support	3 mm
Couple de serrage	<8 Nm

EXEMPLES D'INSTALLATION:



Exemple d'installation sur lest 10°



Exemple d'installation avec panneau appliqué

ARTICLES

CODE	DESCRIPTION
FVD200033	
FVD200033BOX	
FVD200034	
FVD200034BOX	
FVD200040	
FVD200040BOX	

Tous les droits relatifs à cette publication sont de propriété exclusive de Tecnosystemi SpA.

Tecnosystemi SpA se réserve le droit d'apporter toute les modifications nécessaires, sans préavis et pour des exigences techniques ou commerciales.