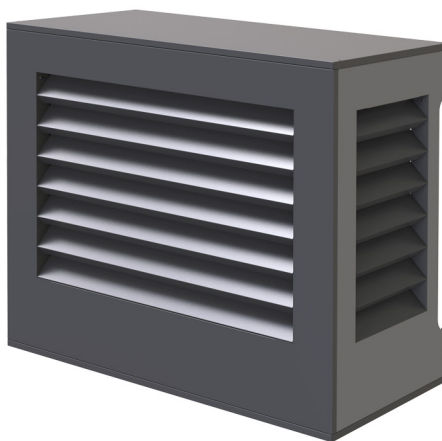


TS-COVER SILENT WALL

protection esthétique insonorisée pour unités externes murales

- cod. SCD500446 - cod. SCD500447



DESCRIPTIF

Cage de couverture insonorisée en tôle galvanisée peinte en polyester pour unité externe. Disponible en deux couleurs de base : IVOIRE et GRIS.

La nouvelle cage est revêtue à l'intérieur d'un matériau insonorisant qui garantit un meilleur rendement en termes d'isolation acoustique.

La cage offre une protection contre la pluie, la grêle et les rayons UV, ce qui garantit que l'unité fonctionne dans des conditions optimales quel que soit le climat.

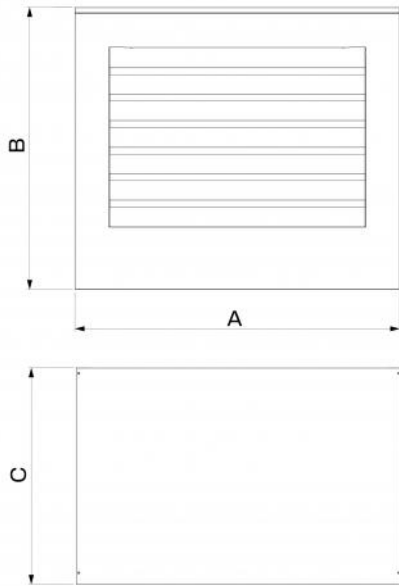
La cage est facile et intuitive à installer et elle est livrée avec des instructions de montage, des vis et des prédispositions pour la fixation murale.

Sur les deux côtés, il y a des prédispositions pour le passage d'une goulotte de tuyaux et de câblages.

Réduction du bruit jusqu'à 9,4 dB(A) certifiée.

APPLICATIONS

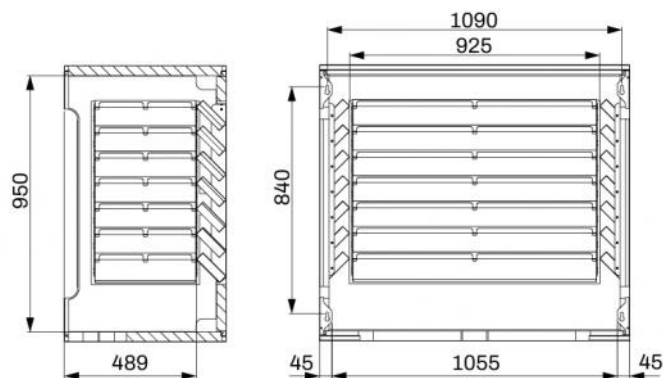
Idéal pour les installations murales.



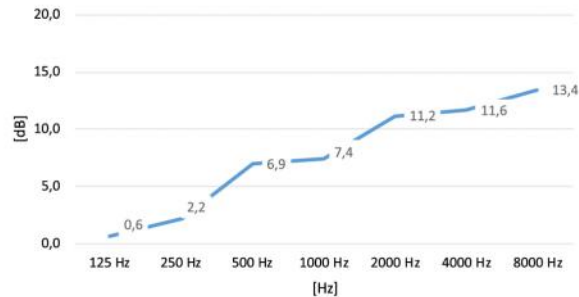
DIMENSIONS

CODE	A [mm]	B [mm]	C [mm]	ATTÉNUATION SONORE [dB(A)]	POIDS [kg]
SCD500446	1150	1020	600	9.4	35
SCD500447	1150	1020	600	9.4	35

DIMENSIONS INTÉRIEURES



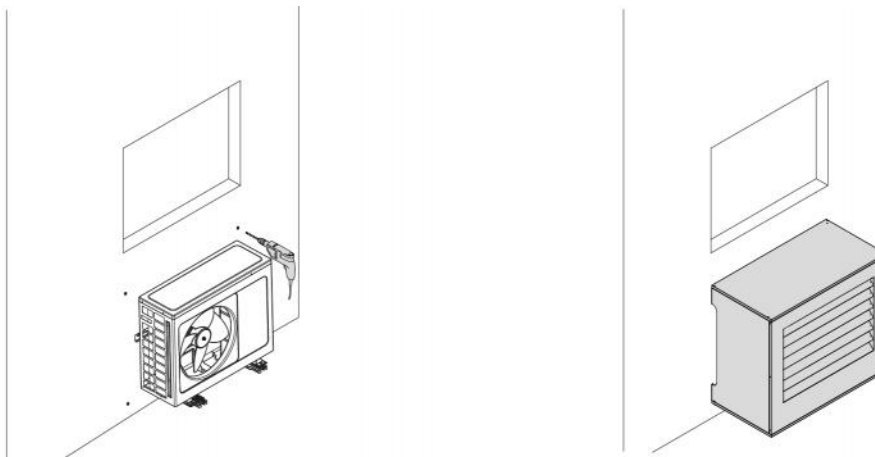
ISOLEMENT EN FRÉQUENCE (conformément à la norme ISO 11546-1)



REMARQUE

« Essais effectués auprès du Laboratoire d'Acoustique du Département d'Ingénierie industrielle de l'Université de Padoue selon les méthodes de la norme UNI EN ISO 11546-1 »

EXEMPLE D'INSTALLATION:



ARTICLES

CODE	DESCRIPTION
SCD500446	"TS COVER SILENT WALL"
SCD500447	"TS COVER SILENT WALL"

Tous les droits relatifs à cette publication sont de propriété exclusive de Tecnosystemi SpA.
 Tecnosystemi SpA se réserve le droit d'apporter toute les modifications nécessaires, sans préavis et pour des exigences techniques ou commerciales.

