

ALTAIR POINT

chronothermostat encastré câble tactile STEALTH 3X

- cod. 11181454



DESCRIPTIF

Le chronothermostat « Stealth 3X » pour « Altair Point » est appliqué, à l'aide des vis et du gabarit fournis, à l'intérieur des boîtes encastrées traditionnelles de type E503.

Le thermostat programmable permet d'effectuer des opérations rapides pour la gestion de la zone, en ajustant la température à travers le flux d'air sortant des volets ou des événements motorisés.

Les données de dialogue et l'alimentation au registre ou événement se font par l'intermédiaire d'un câble type téléphonique à 8 fils avec une connexion par fiche RJ45 à 8 pôles.

Attention ! Il n'est pas possible avec le même thermostat de vérifier les grilles et les registres en même temps.

CARACTÉRISTIQUES TECHNIQUES :

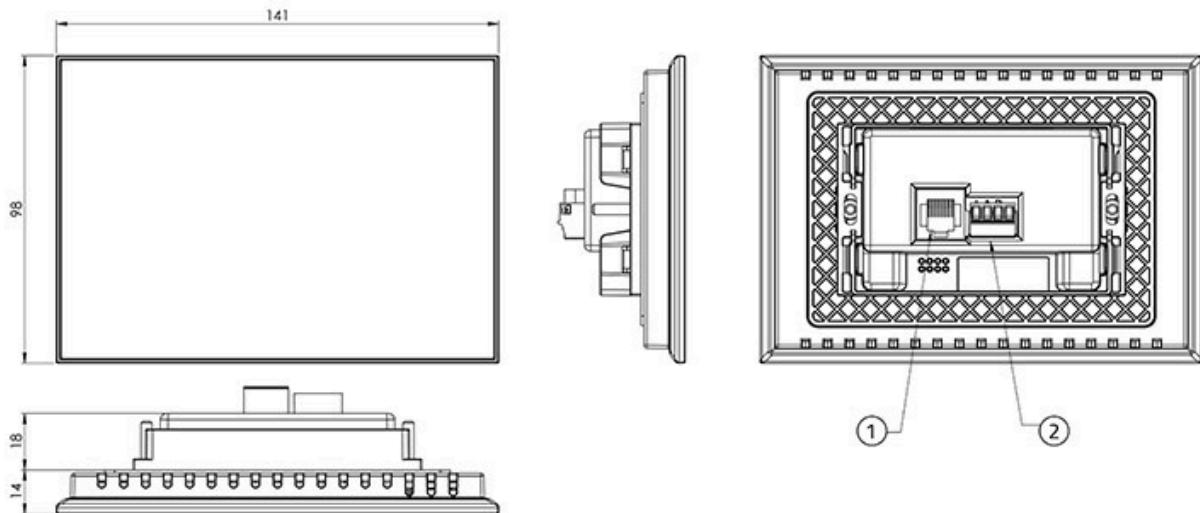
- Dimensions L 138 x H 95 x P 40 mm
- Protubérance à partir du bord du mur 15 mm
- Fixation intégrée sur les boîtes de type E503 au moyen d'un adaptateur, de vis et de chevilles fournies
- Alimentation et transmission de données : type RJ45 8 pôles
- Alimentation 12 Vcc
- Clavier tactile - écran LCD 4,5"

FONCT

- Fonctions chronologiques ou manuelles
- Réglage du registre ou de la buse motorisée en mode automatique ou manuel
- Bloc chronothermostat
- Échelle de température °C / °F
- Indication de la valeur HR en %

- Valeur de TA et point de consigne
- Horloge (AM - PM / 24h)
- Jour de la semaine
- L'alimentation intégrée est disponible sur demande

DIMENSIONS



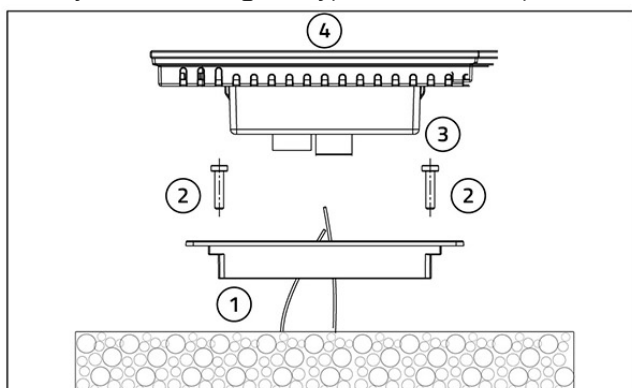
- [1] Connecteur RJ45
[2] Connecteur polarisé à 4 pin

FIXATION

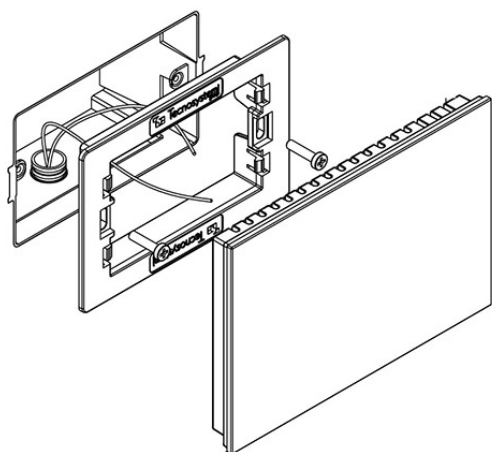
La fixation encastrée du chronothermostat sur les boîtes type E503 à l'aide de l'adaptateur, des vis et des chevilles fournies.

S'applique à l'aide des vis et du gabarit fournis, à l'intérieur des boîtiers électriques traditionnels encastrés de type E503.

L'alimentation du thermostat programmable et la transmission des données avec l'unité de commande sont effectuées au moyen d'un câblage de type bus filaire à 4 pôles.



- [1] Adaptateur pour boîtier E503
[2] Vis
[3] Connecteur
[4] Chronothermostat



ARTICLES

CODE	DESCRIPTION
11181454	LUMIX WHITE, THERMOSTAT PROGRAMMABLE INTÉGRÉ, CABLED - "STEALTH 2X - POINT"

Tous les droits relatifs à cette publication sont de propriété exclusive de Tecnosystemi SpA.
 Tecnosystemi SpA se réserve le droit d'apporter toute les modifications nécessaires, sans préavis et pour des exigences techniques ou commerciales.