

CPR

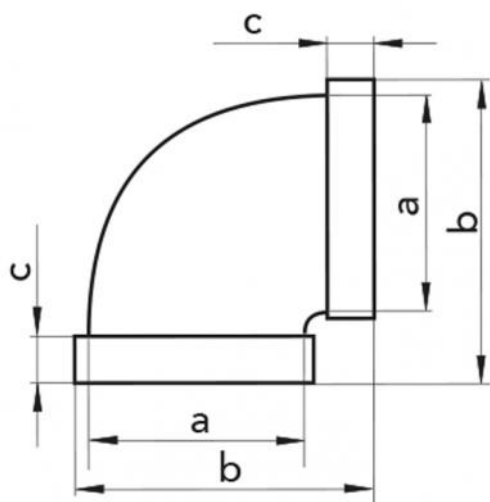
courbe plate

- cod. 11161382 - cod. 11161382B



CARACTÉRISTIQUES TECHNIQUES :

- Matériau PVC
- Accouplement femelle avec butée de support



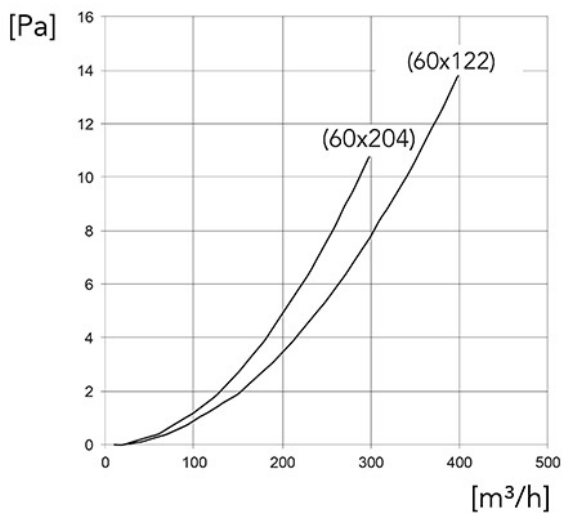
DIMENSIONS

CODE	a [mm]	b [mm]	c [mm]
11161382	60 x 120	155	32
11161382B	60 x 204	238	32

APPLICATIONS

- Fourniture et ventilation de vidange de divers locaux
- Raccordement de conduits plats de même dimension à 90° horizontalement
- Température de fonctionnement de -30°C à +70°C

DONNÉES RELATIVES À UNE SECTION DE CONDUIT D'AIR DE 1 m



ARTICLES

CODE	DESCRIPTION
11161382	COUDE PLAT "CPR" 120
11161382B	COURBE PLATE 60X204 "CPR204"

Tous les droits relatifs à cette publication sont de propriété exclusive de Tecnosystemi SpA.
Tecnosystemi SpA se réserve le droit d'apporter toute les modifications nécessaires, sans préavis et pour des exigences techniques ou commerciales.