

TS-COVER SILENT

- cod. SCD500446
- cod. SCD500447

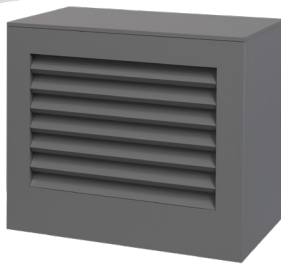
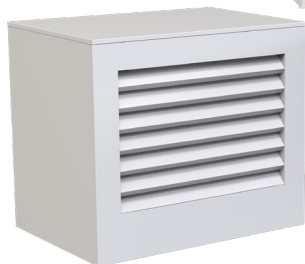
- cod. SCD500448
- cod. SCD500449

- cod. SCD500450
- cod. SCD500451



WALL

FLOOR



BOX



Smart Clima

Accessories for Air Conditioning

Tecnosystemi S.p.A. - Benefit Company
www.tecnosystemi.com

Plant 1: via dell'Industria, 2/4 • Plant 2: via Caduti del Lavoro, 7 • Plant 3: via Caduti del Lavoro, 5
Z.I. San Giacomo di Veglia - 31029 Vittorio Veneto (Treviso) - Italy
Phone +39 0438.500044 Fax +39 0438.501516 • **Numero Verde 800 904474** (only for Italy)
email: info@tecnosystemi.com
C.F. - P. IVA - R.I.TV IT02535780247 • Cap. Soc. € 5.000.000,00 i.v.

AVVERTENZE / WARNING



Il presente manuale di installazione è rivolto esclusivamente a personale qualificato. • Leggere attentamente le istruzioni prima di iniziare l'installazione del prodotto. Una errata installazione può essere fonte di pericolo. • TECNOSYSTEMI declina qualsiasi responsabilità derivante da un uso improprio o diverso da quello per cui è destinato ed indicato nel presente manuale. • L'installazione e le regolazioni devono essere effettuati esclusivamente da personale qualificato in conformità alla normativa vigenti e alle istruzioni fornite. • In caso di domande relative a istruzioni o avvertenze, contattare il Centro Assistenza. • Prima di iniziare l'installazione verificare l'integrità del prodotto. • Assicurarsi che la superficie di fissaggio supporti in modo sicuro il peso del prodotto e dell'unità. • Questo prodotto è progettato per essere installato su pareti in calcestruzzo solido, pareti in muratura o pavimentazione di cemento. Utilizzare esclusivamente il kit viteria incluso nella confezione. • Assicurarsi che i tasselli da muro scelti per il fissaggio siano idonei al peso e alle dimensioni della gabbia e dell'unità esterna. • I materiali dell'imballaggio (plastica, polistirolo, ecc.) non vanno dispersi nell'ambiente e non devono essere lasciati alla portata dei bambini in quanto potenziali fonti di pericolo. • Il prodotto è stato realizzato in maniera da risultare meccanicamente resistente. Incuria nell'utilizzo e eccessivi stress meccanici potrebbero comprometterne l'efficienza e causare danni o lesioni gravi. • Evitare di modificare la gabbia per preservarne l'integrità strutturale. Qualsiasi intervento non autorizzato o uso improprio invalida la garanzia del prodotto. • Assicurarsi che sulla zona di fissaggio non siano presenti cavi elettrici e tubazioni di gas / acqua. Non installare il prodotto in ambiente e atmosfera esplosivi: presenza di gas o fumi infiammabili costituiscono un grave pericolo per la sicurezza. • Un serraggio eccessivo delle viti può causare danni al prodotto. • Non utilizzare prodotti chimici aggressivi o abrasivi per la pulizia; utilizzare un panno umido e un detergente neutro. • Assicurarsi di posizionare la gabbia in modo da non creare eccessiva ostruzione delle prese ed uscite d'aria dell'unità esterna, al fine di garantire una sufficiente ventilazione. • Non appendere oggetti o appoggiare pesi sulla struttura della gabbia per evitare deformazioni o danni. • Non utilizzare la gabbia come punto di appoggio o per salire. • La gabbia non è progettata per proteggere l'unità esterna da urti significativi o atti vandalici. • Al termine della vita utile della gabbia smaltire il prodotto in conformità con le normative locali sui rifiuti. • Utilizzare dispositivi di protezione individuale e attrezzature di montaggio adeguati. • Maneggiare il prodotto con estrema attenzione.

USO ESTERNO

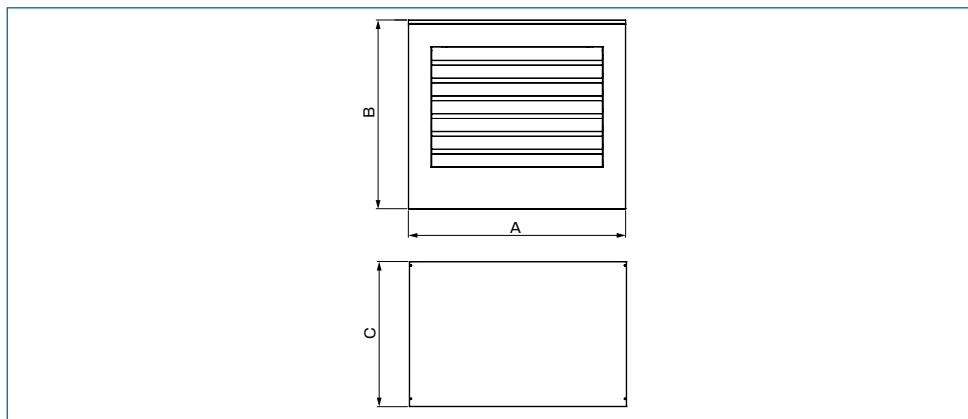


This installation manual is for qualified personnel only. • Read the instructions carefully before installing the product. Incorrect installation may cause a hazard. • TECNOSYSTEMI declines all liability for improper use or use other than that for which the product was intended and described in this manual. • The product must be installed and adjusted only by qualified personnel in line with the laws in force and the instructions provided. • Please contact the Service Centre for any queries concerning the instructions or warnings. • Check the integrity of the product prior to installation. • Make sure that the fixing surface can safely bear the weight of the product and the unit. • This product is designed for installation on solid concrete or brick walls or concrete floors. Use only the screw kit included in the package. • Ensure that the wall plugs chosen for fixing the product are suited to the weight and size of the cage and the external unit. • Do not release the packaging materials (plastic, polystyrene, etc.) into the environment and do not leave them within reach of children as they constitute a safety hazard. • The product is designed and manufactured to be mechanically robust. Negligent use and excessive mechanical stress could compromise the efficiency of the product and cause serious damage or injury. • Do not modify the cage in any way to avoid damaging its structural integrity. The product warranty shall not be valid in the event of unauthorised modifications or improper use. • Make sure that there are no electrical cables or gas/water pipes in the area where the product is fixed. Do not install the product in explosive environments or atmospheres: the presence of flammable gases and fumes constitutes a serious safety hazard. • Excessive tightening of the screws could damage the product. • Do not use aggressive or abrasive chemical cleaning products; use a soft cloth and neutral detergent. • The cage must be positioned to avoid excessively blocking the external unit air intake and outlets, to ensure sufficient ventilation. • Do not hang objects or rest weights on the cage structure to avoid damage or deformation. • Do not climb or stand on the cage. • The cage is not designed to protect the external unit from major impacts or vandalism. • At the end of the useful life of the cage, dispose of the product in compliance with the local waste disposal laws. • Use appropriate personal protective equipment and assembly tools. • Handle the product with extreme care.

EXTERNAL USE

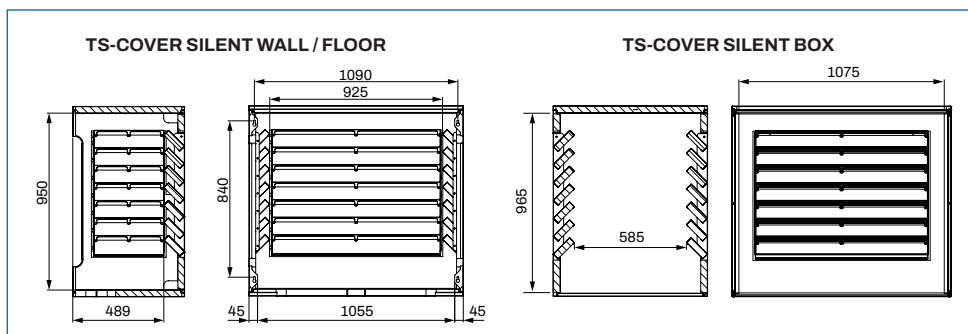


DIMENSIONI ESTERNE / EXTERNAL DIMENSIONS



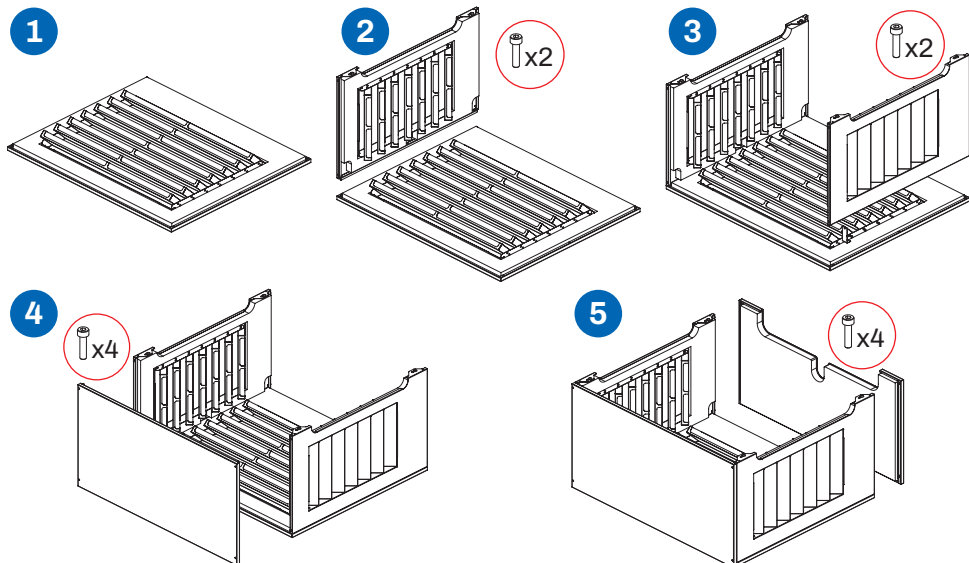
CODE / CODE	DESCRIZIONE / DESCRIPTION	DIMENSIONI / DIMENSIONS			ATTENUAZIONE SONORA / NOISE REDUCTION LEVEL [dB(A)]	PESO WEIGHT [kg]
		A [mm]	B [mm]	C [mm]		
SCD500446	PROTEZIONE ESTETICA INSONORIZZATA PER UNITÀ ESTERNE A PARETE	1150	1020	600	9.4	35
SCD500447	/ SOUND-PROOF PROTECTION FOR WALL-MOUNTED OUTDOOR UNITS					
SCD500448	PROTEZIONE ESTETICA INSONORIZZATA PER UNITÀ ESTERNE A PAVIMENTO	1150	1020	600	9.4	30
SCD500449	/ SOUND-PROOF PROTECTION FOR FLOOR-MOUNTED OUTDOOR UNITS					
SCD500450	PROTEZIONE ESTETICA INSONORIZZATA PER UNITÀ ESTERNE AD ISOLA	1150	1020	810	13.3	35
SCD500451	/ SOUND-PROOF PROTECTION FOR ISLAND-MOUNTED OUTDOOR UNITS					

DIMENSIONI INTERNE / INTERNAL DIMENSIONS



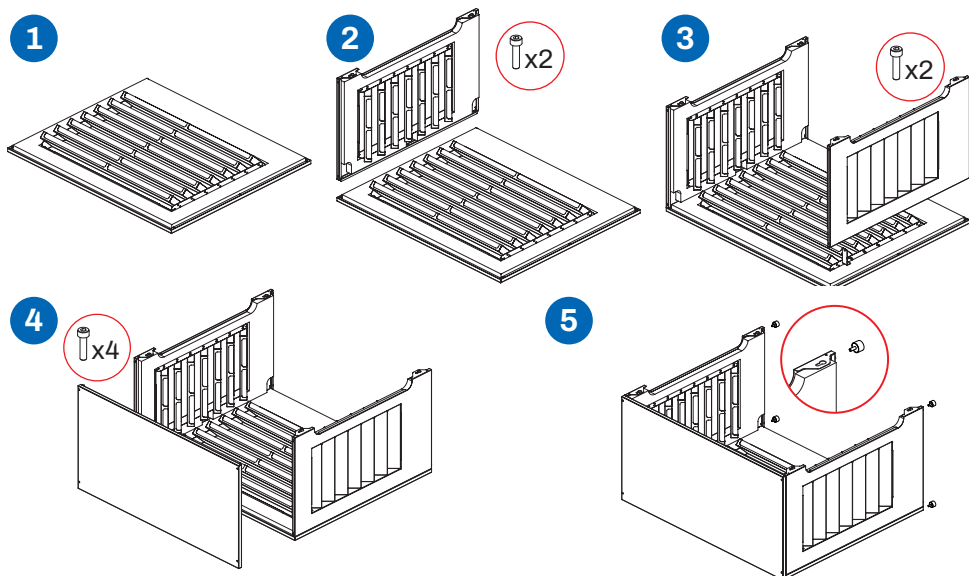
MONTAGGIO TS-COVER SILENT WALL

/ TS-COVER SILENT WALL ASSEMBLY



MONTAGGIO TS-COVER SILENT FLOOR

/ TS-COVER SILENT FLOOR ASSEMBLY

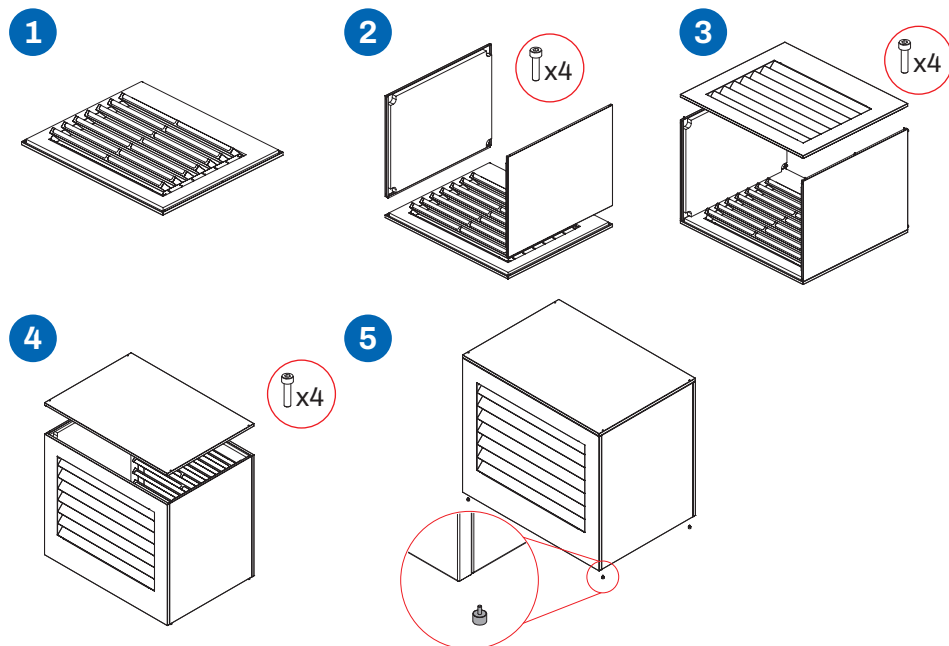


Smart Clima

Accessories for Air Conditioning

MONTAGGIO TS-COVER SILENT BOX

/ TS-COVER SILENT BOX ASSEMBLY



GARANZIA / WARRANTY

1. La presente garanzia opera esclusivamente nei confronti del Cliente (persona giuridica) e non nei confronti del consumatore finale (persona fisica) al quale il Cliente abbia fornito il Prodotto.
2. La garanzia ha durata di anni 2 (due) a decorrere dalla data di consegna indicata sul d.d.t (bolla).
3. La garanzia copre i difetti di fabbricazione e del materiale dei Prodotti. Non opererà dunque con riferimento ai difetti causati da:
 - trasporto non idoneo;
 - uso negligente o improprio del singolo Prodotto e comunque non conforme a quanto specificato nelle istruzioni e/o manuali d'installazione, uso e manutenzione, laddove previsti;
 - non osservanza delle specifiche tecniche di Prodotto;
 - riparazioni o modifiche apportate dal Cliente o da terzi, senza la preventiva autorizzazione scritta del Fornitore;
 - anomalie causate da e/o connesse a parti assemblate/aggiunte direttamente dal Cliente;
 - mancata o non idonea manutenzione;
 - quant'altro non riconducibile a vizi originari del materiale o di produzione.
4. Per i Prodotti coperti da garanzia, il Fornitore procederà con la sostituzione o riparazione del Prodotto o delle parti di esso che presentino vizi o difetti, previa valutazione discrezionale in merito all'esistenza dei vizi o difetti.
5. Il Prodotto oggetto della contestazione deve essere sempre messo a disposizione degli incaricati del Fornitore per la sua verifica; inoltre, potrà essere reso con le modalità ed i termini indicati dal Fornitore nell'autorizzazione al reso per vizio o difetto.
6. Gli obblighi assunti dal Fornitore con il 3 (di riparare o sostituire i Prodotti nelle ipotesi ed alle condizioni



qui stabilite) sono assorbenti e sostitutivi delle garanzie o responsabilità previste per legge. Si conviene pertanto che è espressamente esclusa, salvo il caso di dolo o colpa grave del Fornitore, ogni altra sua responsabilità (sia contrattuale che extracontrattuale) comunque originata dai Prodotti forniti e/o dalla loro rivendita (ad es. risarcimento del danno, mancato guadagno, ecc.). In ogni caso, la responsabilità del Fornitore nei confronti del Cliente non può superare il valore del prezzo di acquisto del Prodotto che ha dato luogo alla responsabilità del Fornitore.

7. Eventuali contestazioni riguardanti una singola consegna non esonerano il Cliente dall'obbligo di ritirare la restante quantità di Prodotti prevista dallo specifico Ordine, oppure da altri Ordini distinti da quello in esame.
 1. *This warranty applies exclusively to the Customer (legal person) and not to the end consumer (natural person) to whom the Customer has supplied the Product.*
 2. *The warranty is valid for 2 (two) years starting from the delivery date indicated on the Transport Document (delivery note).*
 3. *The warranty covers manufacturing and material defects of the Products. The warranty shall not, therefore, cover any defects attributable to, for example:*
 - *unsuitable transportation;*
 - *negligent or improper use of an individual Product and, therefore, use which does not conform to that specified in the instructions and/or in the installation, use and maintenance manual, where required;*
 - *failure to comply with the Product technical specifications;*
 - *repairs or modifications made by the Customer, or by a third party, without the prior written approval of the Supplier;*
 - *malfunctions caused by and/or connected to parts assembled/added directly by the Customer;*
 - *lack of or inadequate maintenance;*
 - *anything else not attributable to original defects in the material or manufacture.*
 4. *For the Products covered by the warranty, the Supplier shall replace or repair the Product, or the parts of it found to be faulty or defective, subject to a discretionary assessment of the alleged fault of defect.*
 5. *The Product which is the object of a dispute must always be made available to the Supplier's personnel or its appointed parties for verification; furthermore, the Product may be returned in the manner and within the terms indicated by the Supplier in its authorisation to return the Product due to fault or defect.*
 6. *The obligations assumed by the Supplier under point 3 above, (to repair or return Products in the cases and under the conditions established herein) override and replace the warranties and liabilities provided for by law. It is, therefore, agreed, that, except in the case of wilful misconduct or grave negligence on the part of the Supplier, any other liability it may have (whether contractual or extra-contractual), however arising from the Products supplied and/or their resale (for example, compensation for damages, loss of earnings, etc.), is expressly excluded. In any case, the Supplier's liability towards the Customer cannot exceed the value of the purchase price of the Product which gave rise to the Supplier's liability.*
 7. *Any disputes regarding a single delivery do not exempt the Customer from the obligation to collect the remaining quantity of Products envisaged by the specific Order, or by other Orders distinct from the one in question.*

SMALTIMENTO / DISPOSAL

Come per le operazioni d'installazione, anche al termine della vita di questo prodotto, le operazioni di smantellamento devono essere eseguite da personale qualificato.

Questo prodotto è costituito da vari tipi di materiali: alcuni possono essere riciclati, altri devono essere smaltiti. Informatevi sui sistemi di riciclaggio o smaltimento previsti dai regolamenti vigenti sul vostro territorio, per questa categoria di prodotto.

Alcune parti del prodotto possono contenere sostanze inquinanti o pericolose che, se disperse nell'ambiente, potrebbero provocare effetti dannosi sull'ambiente stesso e sulla salute umana.

As with installation, at the end of the product life, the dismantling operations must be performed by qualified personnel.

This product is made of different types of materials: some can be recycled, others must be disposed of. Consult the local regulations in force on the recycling or disposal systems for this product category.

Some parts of the product may contain polluting or hazardous substances that, if dispersed in the environment, could have harmful effects on the environment and human health.



Tecnosystemi *group*

Tecnosystemi S.p.A. Benefit Company

www.tecnosystemi.com

Plant 1: via dell'Industria, 2/4

Plant 2: via Caduti del lavoro, 7

Plant 3: via Caduti del lavoro, 5

Z.I. San Giacomo di Veglia

31029 Vittorio Veneto (Treviso) - Italia

Tel +39 0438.500044 - Fax +39 0438.501516

email: info@tecnosystemi.com



C.F. - P. IVA - R.I.TV IT02535780247

Cap. Soc. € 5.000.000,00 i.v.

