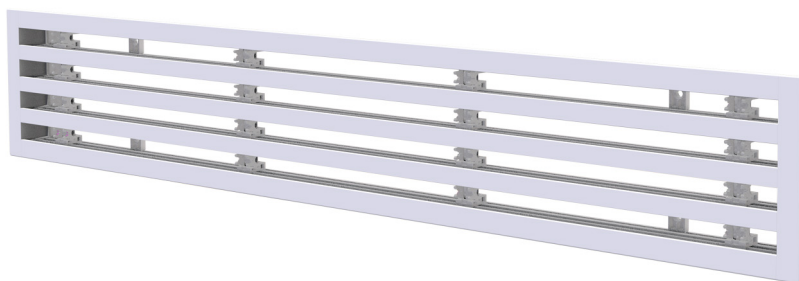


Diffuseur linéaire de récupération en PVC anti-condensation - 4 fentes

- cod. PWD301661 - cod. PWD301664 - cod. PWD301667
- cod. PWD301670 - cod. PWD301673



DESCRIPTIF

Diffuseur linéaire apparent en PVC anti-condensation de reprise à 4 fentes, blanc.

Les diffuseurs sont utilisés dans les locaux où il faut préserver l'esthétique des plafonds tels que les bureaux, les salles de réunion et les hôtels, et permettent une diffusion uniforme de l'air et une induction thermique élevée.

Le PVC, contrairement à l'aluminium, ne produit pas de condensation en raison de ses propriétés physiques, ce qui empêche la formation de champignons, de moisissures et de bactéries à l'intérieur du diffuseur et garantit une excellente isolation des murs.

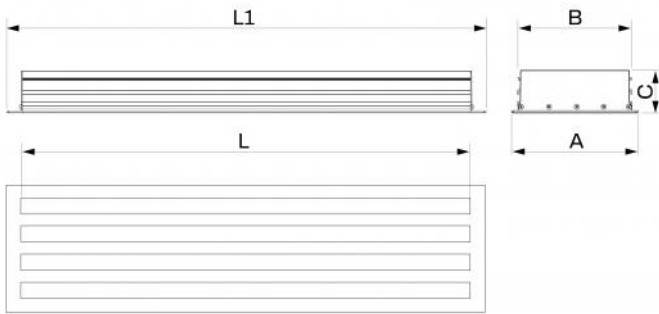
La fixation au plénum, qui peut être achetée séparément, se fait au moyen de vis frontales et de supports en C mobiles.

APPLICATIONS

Diffuseur idéal pour des installations murales ou au plafond en récupération UNIQUEMENT.

ACCESSOIRES

- Plénum en tôle galvanisée isolée, acheté séparément.
- Kit de continuité, acheté séparément.



DIMENSIONS

CODE	L [mm]	L1 [mm]	A [mm]	B [mm]	C [mm]
PWD301661	600	645	183	166	60
PWD301664	800	845	183	166	60
PWD301667	1000	1045	183	166	60
PWD301670	1500	1545	183	166	60
PWD301673	2000	2045	183	166	60

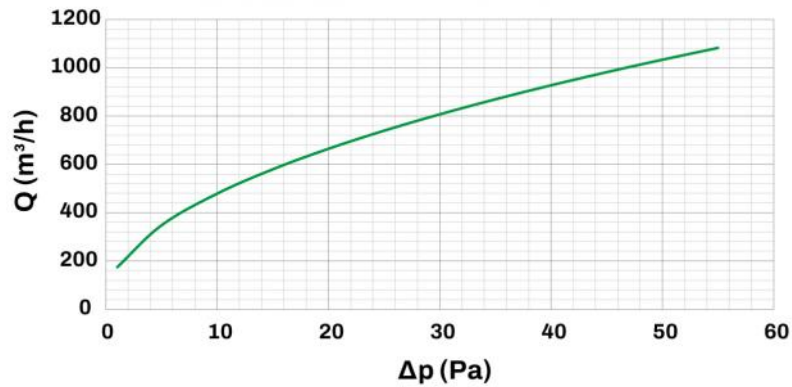
INFORMATION

Les dimensions sont exprimées en millimètres (mm), sauf indication contraire.

DONNÉES TECHNIQUES

CARACTÉRISTIQUES TECHNIQUES	
Matériau :	PVC anti-condensation
Couleur :	Blanc
Degré d'extinction :	V0
Température de fonctionnement	-30°C ... +60°C

COURBES DE DÉBIT ET DE PERTES DE CHARGE 4 FENTES

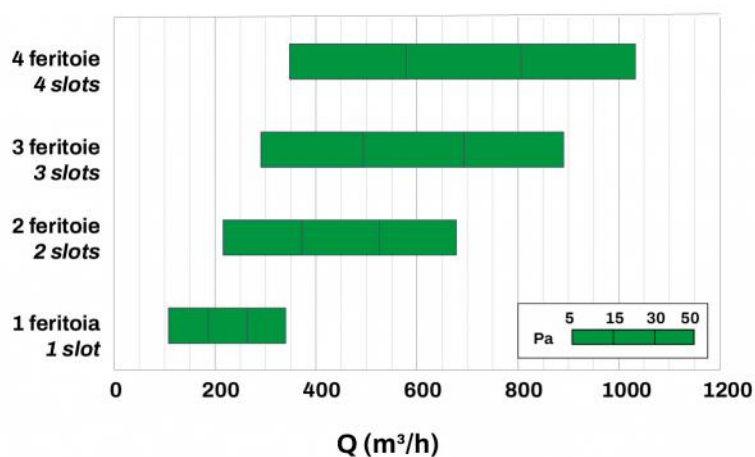


Ak [m²]	Qv mini [m³/h]	Qv maxi [m³/h]	Lwa mini [dB(A)]	Lwa maxi [dB(A)]	DP mini [Pa]	DP maxi [Pa]
0.084	480	1035	35	49	10	50

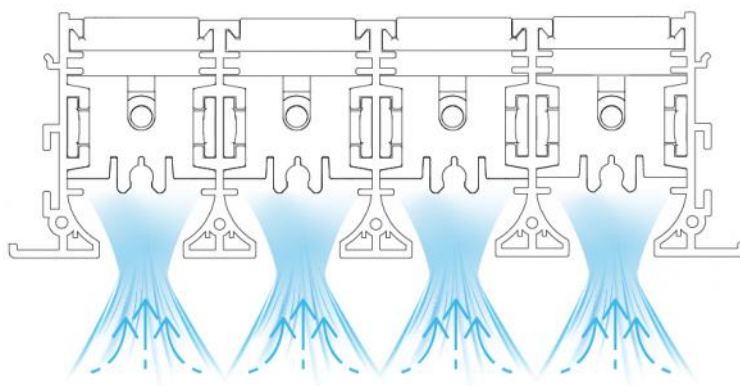
INFORMATION

Les données du tableau se rapportent à des diffuseurs linéaires visibles d'une longueur de 1000 mm

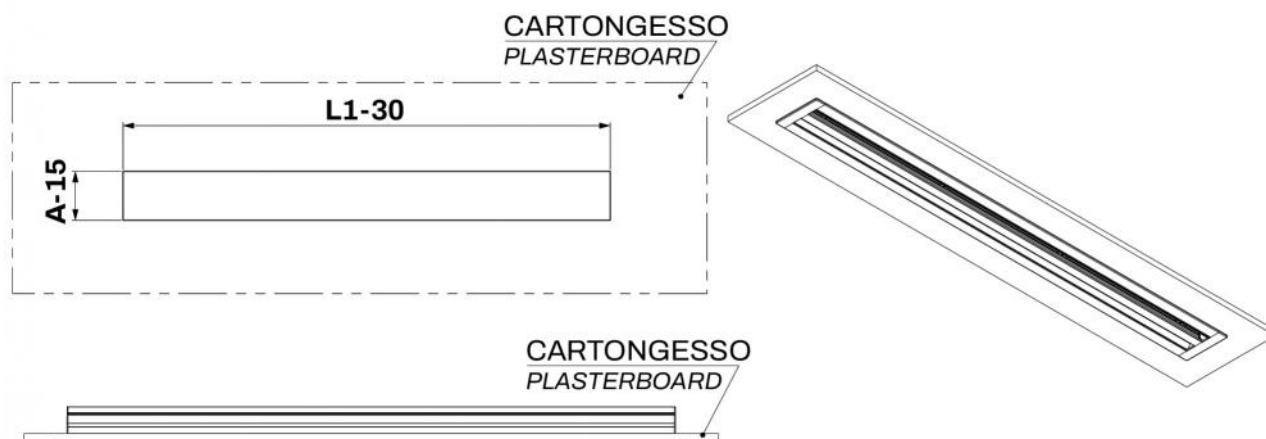
SCHÉMA DE RACCOURCI



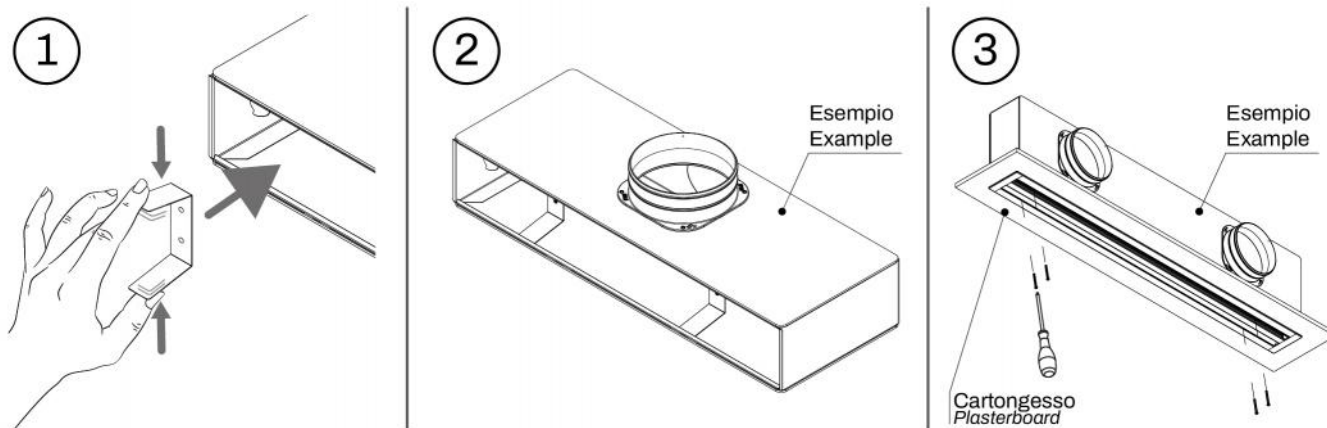
EXEMPLE DE FONCTIONNEMENT



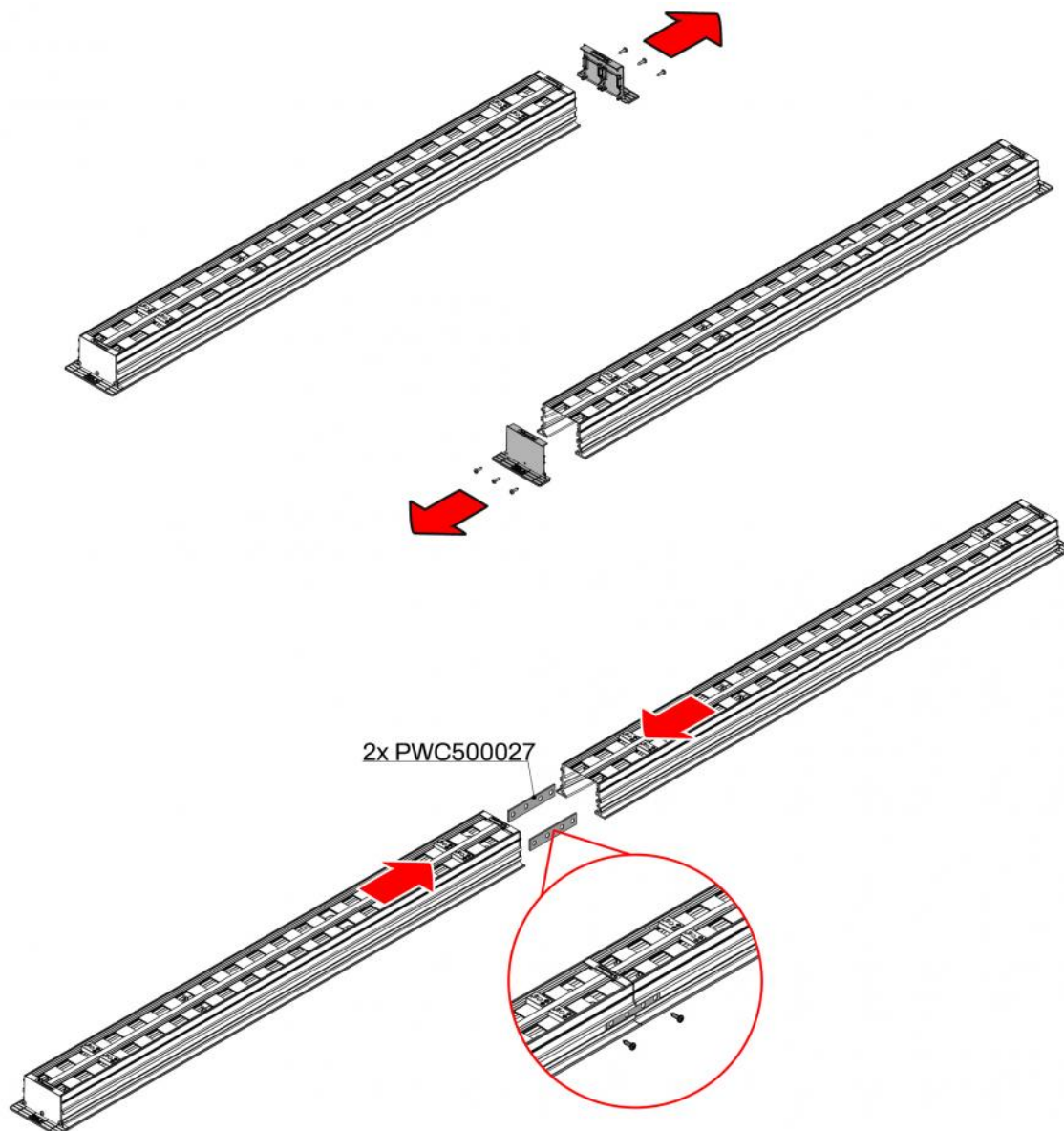
PRÉDISPOSITIONS MURALES



EXEMPLE D'INSTALLATION:



EXEMPLE DE FIXATION DU KIT DE CONTINUITÉ



ARTICLES

CODE	DESCRIPTION
PWD301661	DIFFUSEUR À RETOUR LINÉAIRE EN PVC ANTI-CONDENSATION 4 FENTES L600mm BLANC
PWD301664	DIFFUSEUR À RETOUR LINÉAIRE EN PVC ANTI-CONDENSATION 4 FENTES L800mm BLANC
PWD301667	DIFFUSEUR À RETOUR LINÉAIRE EN PVC ANTI-CONDENSATION 4 FENTES L1000mm BLANC
PWD301670	DIFFUSEUR À RETOUR LINÉAIRE EN PVC ANTI-CONDENSATION 4 FENTES L1500mm BLANC
PWD301673	DIFFUSEUR À RETOUR LINÉAIRE EN PVC ANTI-CONDENSATION 4 FENTES L2000mm BLANC

Tous les droits relatifs à cette publication sont de propriété exclusive de Tecnosystemi SpA.
Tecnosystemi SpA se réserve le droit d'apporter toute les modifications nécessaires, sans préavis et pour des exigences techniques ou commerciales.