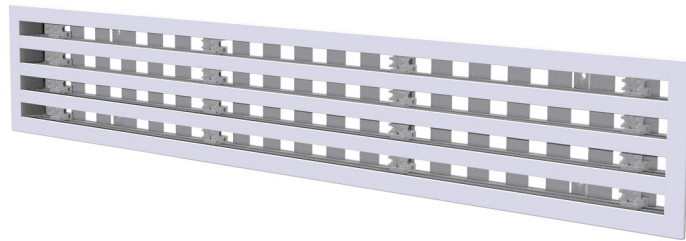


Diffuseur linéaire en ALUMINIUM avec registre - 4 fentes

- cod. PWD301677 - cod. PWD301680 - cod. PWD301683
- cod. PWD301686 - cod. PWD301689



DESCRIPTIF

Diffuseur linéaire apparent en ALUMINIUM avec registre réglable, 4 fentes, blanc.

Les diffuseurs sont utilisés dans les locaux où il faut préserver l'esthétique des plafonds tels que les bureaux, les salles de réunion et les hôtels, et permettent une diffusion uniforme de l'air et une induction thermique élevée.

La fixation au plénum, qui peut être achetée séparément, se fait au moyen de vis frontales et de supports en C mobiles.

Le registre permet de réguler la quantité d'air souhaitée et peut être réglé à l'aide d'un tournevis.

APPLICATIONS

Diffuseur idéal pour une installation murale ou au plafond, en refoulement UNIQUEMENT, à une hauteur comprise entre 2,5 m et 3,1 m.

ACCESSOIRES

- Plénum en tôle galvanisée isolée, acheté séparément.
- Kit de continuité, acheté séparément.



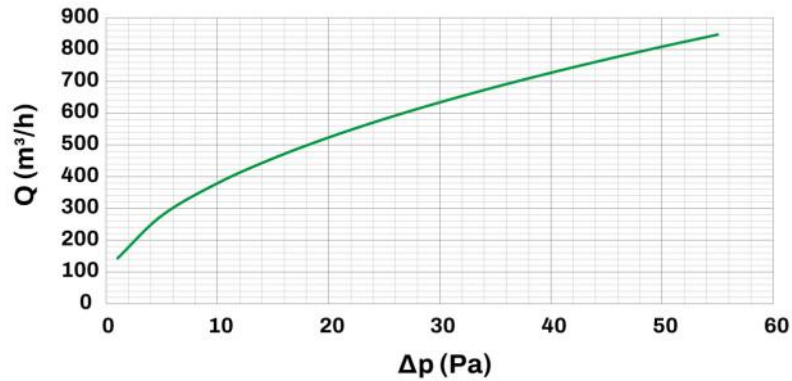
DIMENSIONS

CODE	L [mm]	L1 [mm]	A [mm]	B [mm]	C [mm]
PWD301677	600	645	183	166	60
PWD301680	800	845	183	166	60
PWD301683	1000	1045	183	166	60
PWD301686	1500	1545	183	166	60
PWD301689	2000	2045	183	166	60

INFORMATION

Les dimensions sont exprimées en millimètres (mm), sauf indication contraire.

COURBES DE DÉBIT ET DE PERTES DE CHARGE

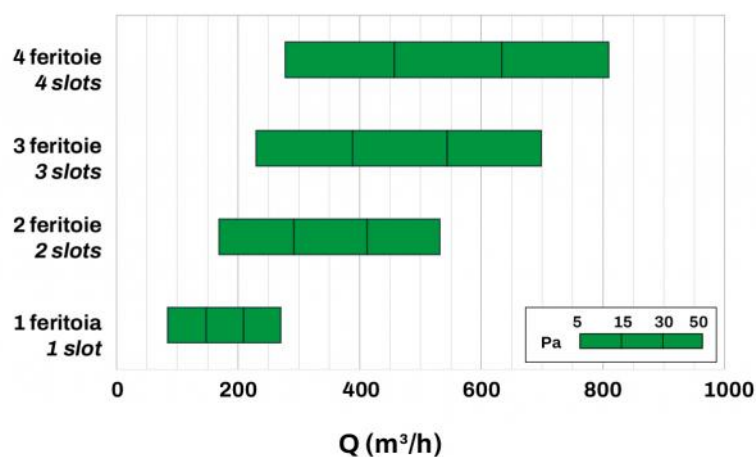


Ak [m²]	Qv mini [m³/h]	Qv maxi [m³/h]	Lwa mini [dB(A)]	Lwa maxi [dB(A)]	DP mini [Pa]	DP maxi [Pa]
0.084	380	810	35	49	10	50

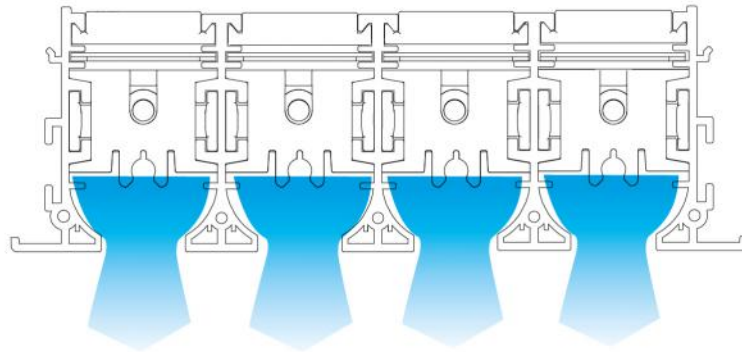
INFORMATION

Les données du tableau se rapportent à des diffuseurs linéaires visibles d'une longueur de 1000 mm

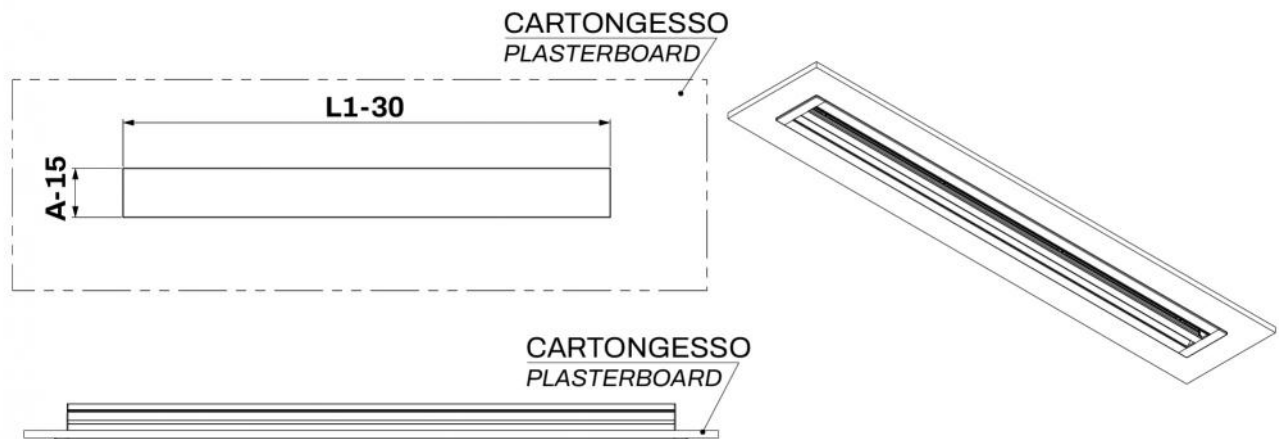
SCHÉMA DE RACCOURCI



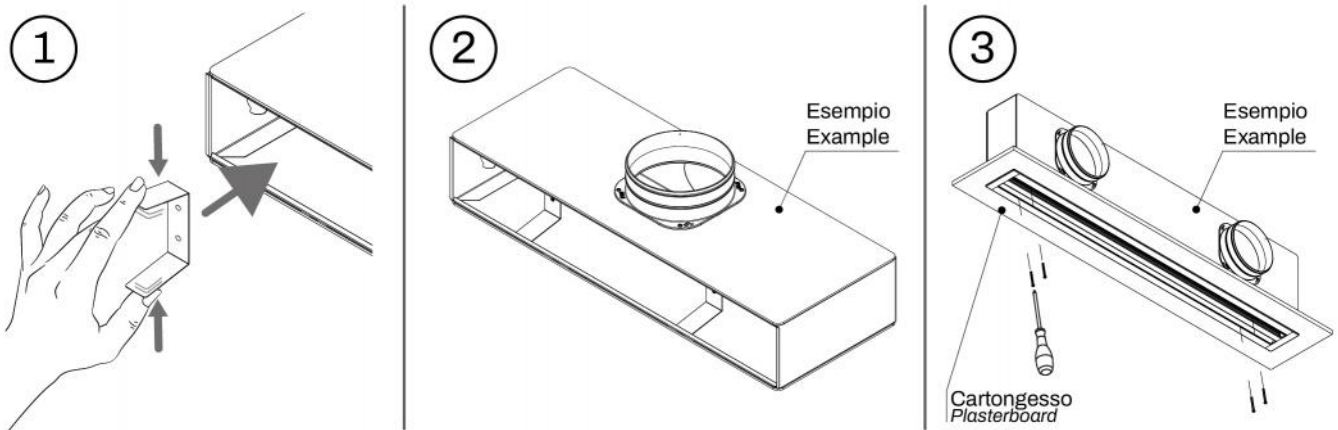
EXEMPLE DE PROJECTION VERTICALE



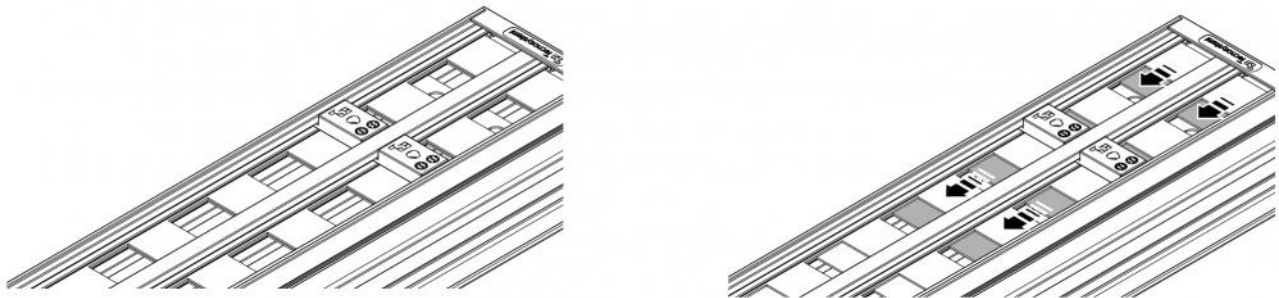
PRÉDISPOSITIONS MURALES



EXEMPLE D'INSTALLATION:

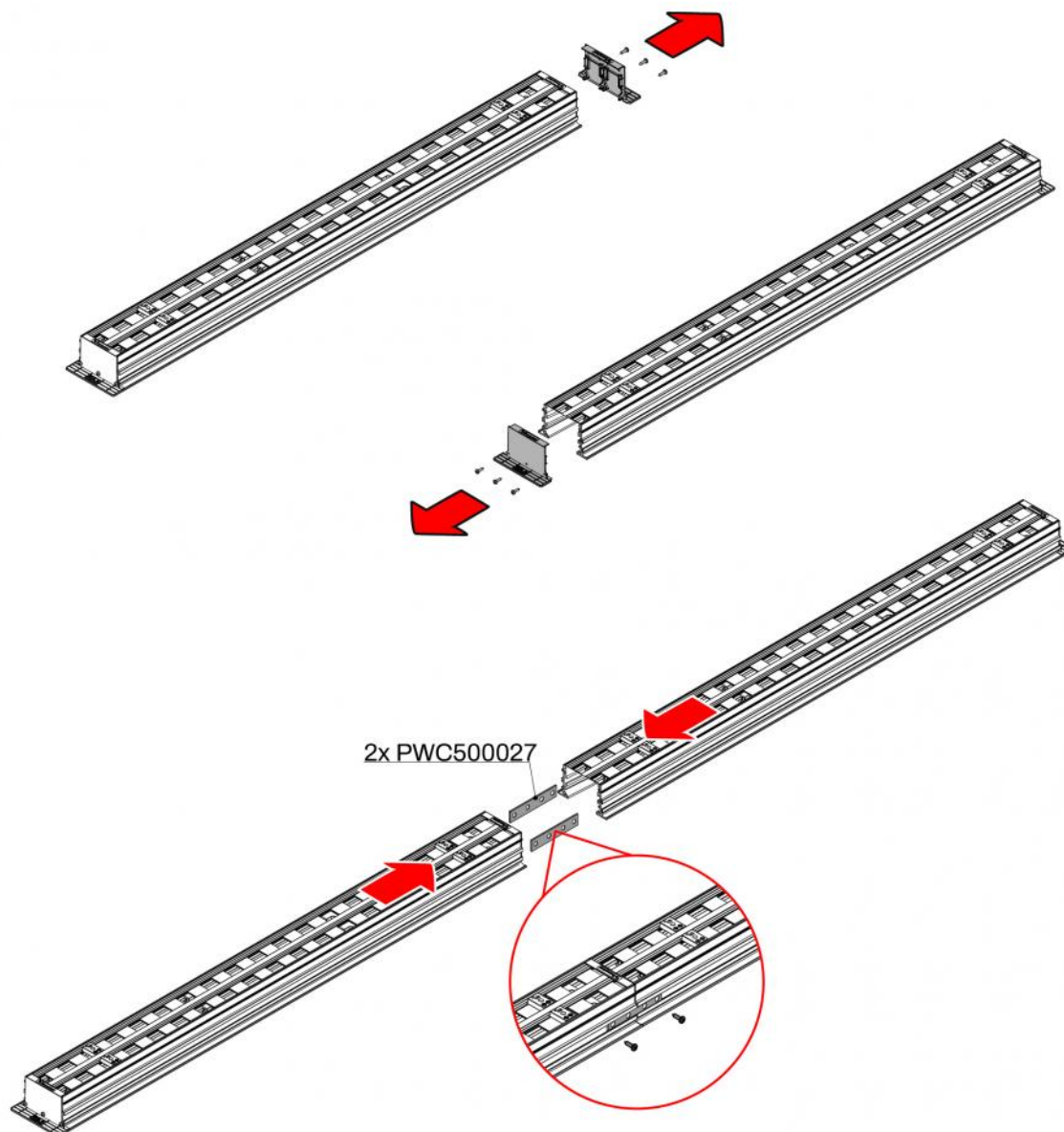


RÉGLAGE REGISTRE



Régler le registre avec un tournevis sous le diffuseur monté.

EXEMPLE DE FIXATION DU KIT DE CONTINUITÉ



ARTICLES

CODE	DESCRIPTION
PWD301677	DIFFUSEUR LINÉAIRE EN ALUMINIUM AVEC AMORTISSEUR 4 FENTES L600mm BLANC
PWD301680	DIFFUSEUR LINÉAIRE EN ALUMINIUM AVEC AMORTISSEUR 4 FENTES L800mm BLANC
PWD301683	DIFFUSEUR LINÉAIRE EN ALUMINIUM AVEC AMORTISSEUR 4 FENTES L1000mm BLANC
PWD301686	DIFFUSEUR LINÉAIRE EN ALUMINIUM AVEC AMORTISSEUR 4 FENTES L1500mm BLANC
PWD301689	DIFFUSEUR LINÉAIRE EN ALUMINIUM AVEC AMORTISSEUR 4 FENTES L2000mm BLANC

Tous les droits relatifs à cette publication sont de propriété exclusive de Tecnosystemi SpA.
Tecnosystemi SpA se réserve le droit d'apporter toute les modifications nécessaires, sans préavis et pour des exigences techniques ou commerciales.