

SCHEDA TECNICA

rev. 00 - 20/10/2022

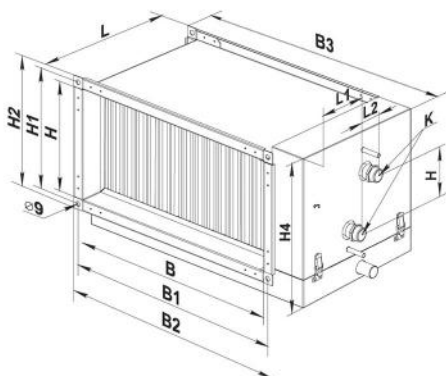
Batteria ad acqua fredda per recuperatori di calore

30370070 - 30370080



CARATTERISTICHE TECNICHE:

- Pressione massima di esercizio: 15 bar
- Solo per installazione orizzontale
- Se la batteria viene installata in zone con temperatura inferiore a 0°C, utilizzare una miscela antigelo
- Progettata per il raffreddamento dell'aria di alimentazione nel sistema di ventilazione su canali rettangolari
- Pacco di scambio con tubi di rame e alette di alluminio



DIMENSIONI

CODICE	B[mm]	B1 [mm]	B2 [mm]	B3 [mm]	H [mm]	H1 [mm]	H2 [mm]	H3 [mm]	H4 [mm]	L [mm]	L1 [mm]	L2 [mm]	K [mm]
30370070	400	420	438	528	200	220	238	70	273	395	176	43	G 3/4"
30370080	500	520	538	628	250	270	288	120	323	395	176	43	G 3/4"

GRAFICO PORTATA COD. 30370070

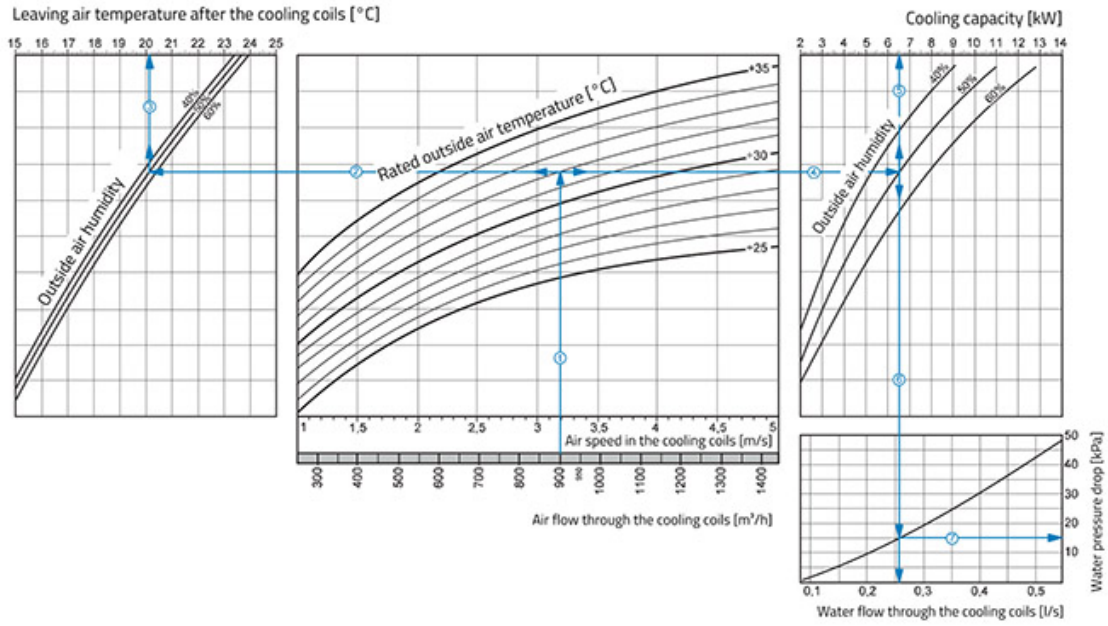


GRAFICO PORTATA COD. 30370080

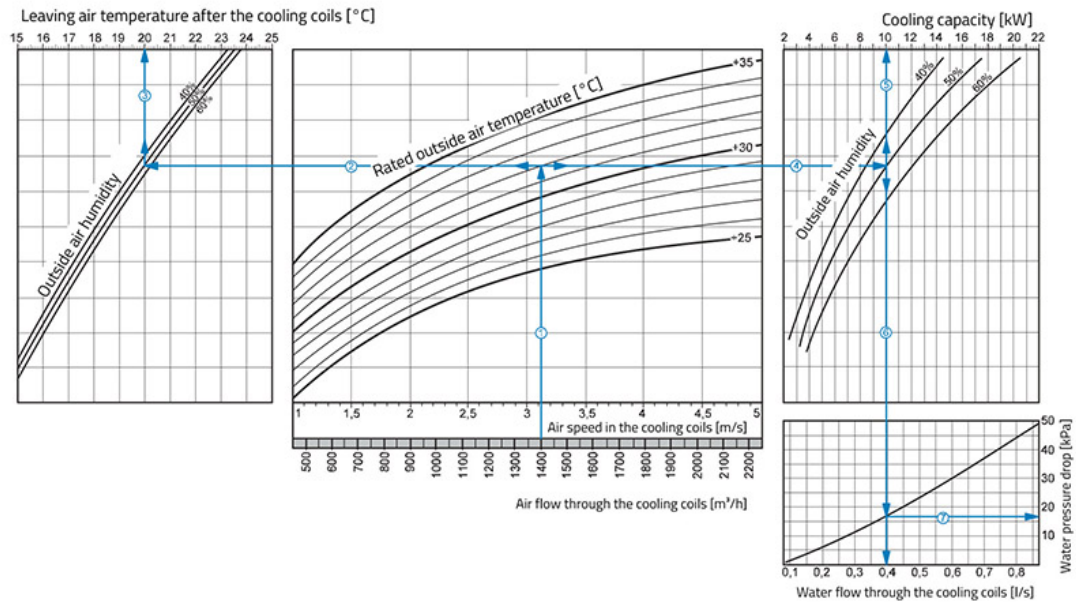
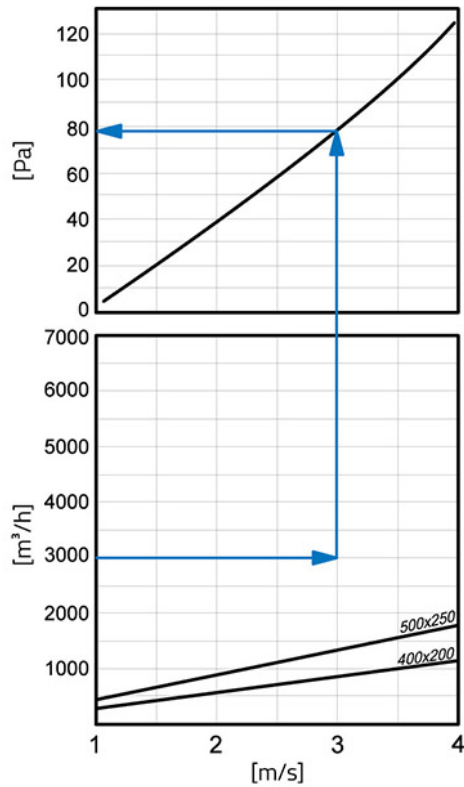


GRAFICO PERDITA DI CARICO



ARTICOLI

CODICE	DESCRIZIONE
30370070	BATTERIA AD ACQUA FREDDA PER RECUPERATORE DI CALORE 400x200
30370080	BATTERIA AD ACQUA FREDDA PER RECUPERATORE DI CALORE 500x250