

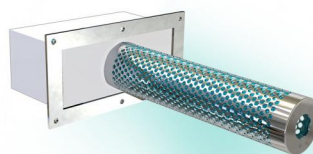
# SCHEMA TECNICA

rev. 01 - 26/11/2022

## XHP25

lampada igienizzante battericida HVAC con fotocatalizzatore

HCC300017



### DESCRIZIONE

La lampada "XHP25" si caratterizza per l'innovativo processo di purificazione dell'aria, quale risultato dell'effetto della luce UVC combinata con il principio della fotocatalisi.

Il biossido di titanio (TiO<sub>2</sub>) è il fotocatalizzatore presente nella lampada e viene attivato dai raggi UVC creando una reazione di trasformazione dell'ossigeno e dell'umidità presenti nell'aria in ioni superossido e ioni di idrossido.

Il processo genera ossidanti innocui per l'uomo, gli animali e le piante.

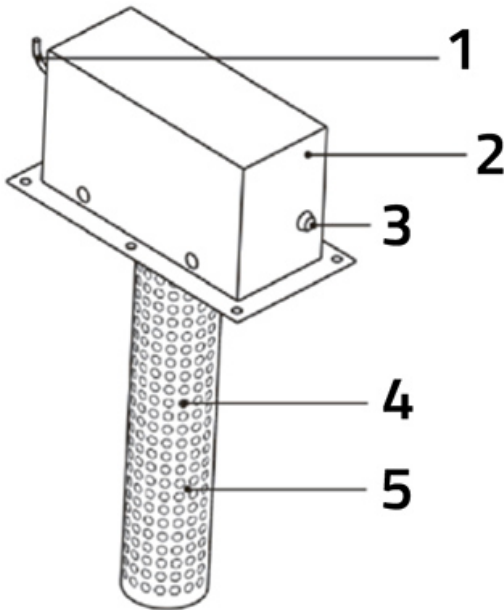
La produzione di antiossidanti ha l'obiettivo di inibire virus, muffe e batteri presenti nell'aria.

L'utilizzo della lampada UVC con struttura fotocatalitica è quello di sterilizzare il flusso dell'aria nei condotti degli impianti hvac, nei sistemi di climatizzazione, nei recuperatori di calore e nelle canalizzazioni dei sistemi di VMC.

### CARATTERISTICHE TECNICHE:

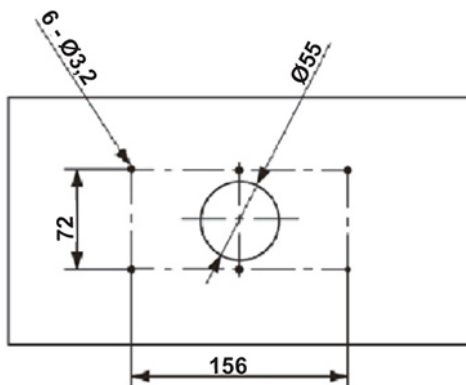
- Alimentazione 230 V - 50 Hz
- Potenza assorbita 10 W
- Fotocatalizzatore al biossido di titanio (TiO<sub>2</sub>)
- Range operativo 1.500 - 2.500 m<sup>3</sup>/h
- 9.000 ore di lavoro
- Dimensioni: L 170 x H 85 x P 235 mm
- Superficie massima consigliata 150 m<sup>2</sup>
- Lunghezza d'onda 254 nm
- Irradianza efficace: senza griglia 3,1 W/m<sup>2</sup> - con griglia 0,06 W/m<sup>2</sup>

## PARTI PRINCIPALI



- [1] Cavo di alimentazione
- [2] Scatola elettrica
- [3] Spia lampada UV on/off
- [4] Lampada UV
- [5] Fotocatalizzatore

## DIMA DI FORATURA



La lampada ha una durata di 9.000 ore o due anni dall'installazione terminato questo tempo perde la sua efficacia e va sostituita. La lampada non dispone di contatori che indicano le ore di lavoro effettuate, va programmata la sostituzione in funzione al tempo di utilizzo.

Sotto alcuni dati rappresentativi:

- Per utilizzo fino a 12 ore al giorno: 2 anni
- Per utilizzo fino a 16 ore al giorno: 1 anno e mezzo
- Per utilizzo fino a 24 ore al giorno: 1 anno

N.B. Va sostituito l'intero dispositivo e non parti di esso

CODICE	DESCRIZIONE
HCC300017	LAMPADA IGIENIZZANTE BATTERICIDA CON FOTOCATALIZZATORE XHP25