

SCHEDA TECNICA

rev. 02 - 16/09/2022

MADE IN ITALY

BLUE RIVER

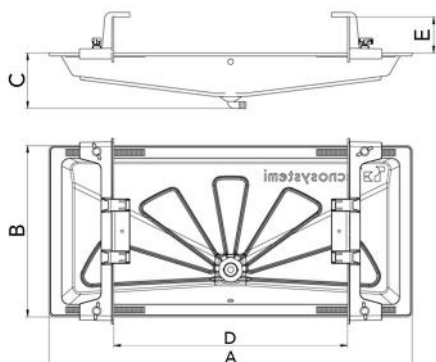
bacinella raccolta condensa

11100100F - 11100101F - SCD300030



CARATTERISTICHE TECNICHE:

- Realizzata in plastica ABS + PMMA color avorio
- Staffe di fissaggio regolabili in PA6
- Attacco per tubo scarico condensa \varnothing 16 mm



DIMENSIONI

CODICE	A [mm]	B [mm]	C [mm]	D [mm]	E [mm]
11100100F	850	400	130	320 + 680	85
11100101F	1050	400	125	330 + 885	85
SCD300030	1250	500	100	565 + 1125	85

ARTICOLI

CODICE	DESCRIZIONE
11100100F	BACINELLA RACCOLTA CONDENZA "BLUE RIVER IVORY" 850x400
11100101F	BACINELLA RACCOLTA CONDENZA "BLUE RIVER IVORY" 1050x400
SCD300030	BACINELLA RACCOLTA CONDENZA "BLUE RIVER IVORY" 1250x500