

# SCHEMA TECNICA

MADE IN ITALY

rev. 02 - 21/02/2023

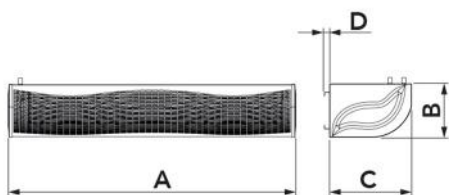
Barriera d'aria centrifuga ad aspirazione frontale con batteria ad acqua calda

12450090 - 12450100 - 12450110



## CARATTERISTICHE TECNICHE:

- 3 modelli di colore bianco con regolatore di velocità in dotazione
- Attacchi scambiatore ad acqua da 1/2"
- Le barriere d'aria sono progettate per uso interno
- Aspirazione aria frontale
- L'unità dev'essere installata in senso orizzontale
- Altezza massima di installazione 3 m



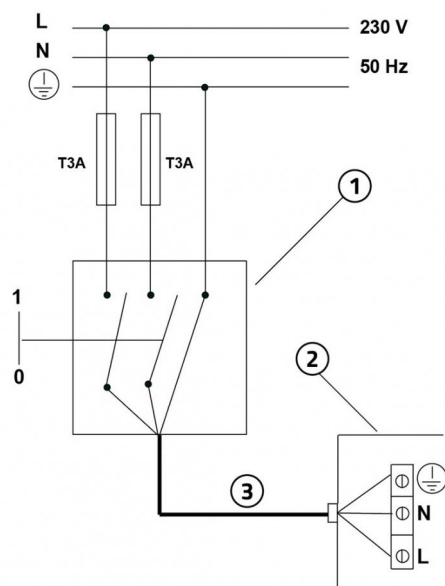
## DIMENSIONI

CODICE	MODELLO	A [mm]	B [mm]	C [mm]	D [mm]	ADATTA PER PORTONI [mm]
12450090	1000	1010	280	425	25	L1000 H3000
12450100	1500	1510	280	425	27	L1500 H3000
12450110	2000	2010	280	425	27	L2500 H3000

## DATI TECNICI

CODICE	TENSIONE DI ALIMENTAZIONE [V]	FREQUENZA [Hz]	POTENZA ASSORBITA [W]	VELOCITÀ ARIA ALLA BOCCA [m/s]	PORTATA ARIA [m³/h]	MISURA ATTACCHI IN/OUT [in]	TEMPERATURA MEDIA ACQUA IN/OUT [°C]	RESA POTENZA TERMICA [kW]	FLUSSO MEDIO ACQUA [m³/h]	PESO [kg]
12450090	230 ac	50	192	13	1590	1/2"	70/60	11.4	1	31,9
12450100	230 ac	50	256	13	2120	1/2"	70/60	16.1	1,42	45,1
12450110	230 ac	50	384	13	3190	1/2"	70/60	24.1	2,12	64

## ALIMENTAZIONE ELETTRICA MONOFASE E SCHEMA ELETTRICO



[1] Interruttore di protezione magneto-termica onnipolare conforme a EN 61508:1

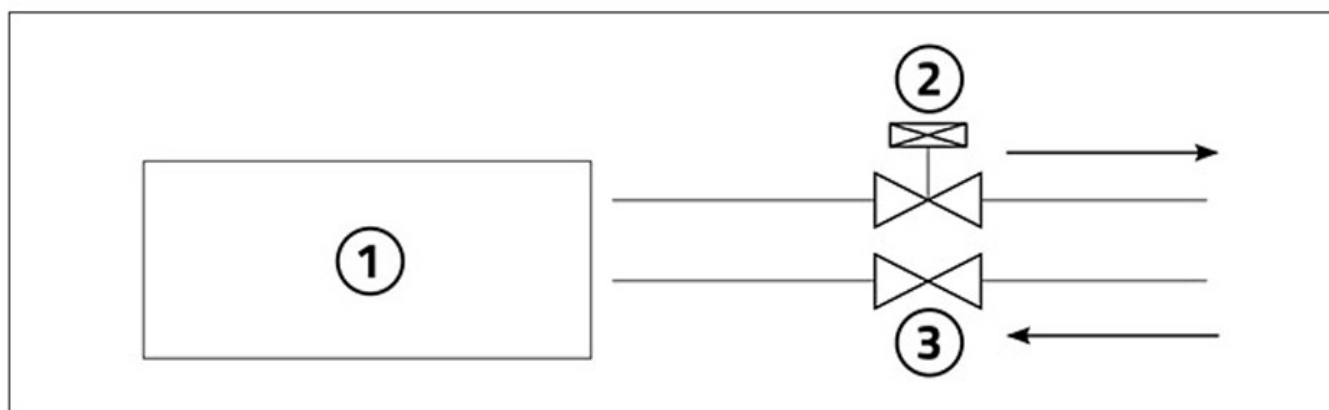
[2] Cavo di alimentazione 3x2,5 mm<sup>2</sup>

[3] Scatola collegamento elettrico

**IMPORTANTE!**

Durante il collegamento elettrico, l'installatore deve rispettare le polarità indicate dalla targhetta posta davanti alla morsetteria di alimentazione.

## PRINCIPI D'INSTALLAZIONE



Collegare la barriera, tramite gli appositi attacchi, all'impianto dell'acqua.

La pressione dell'acqua all'interno della tubazione non deve superare gli 0.8 MPa.

Per motivi di sicurezza il tubo è resistente alla corrosione ed al calore.

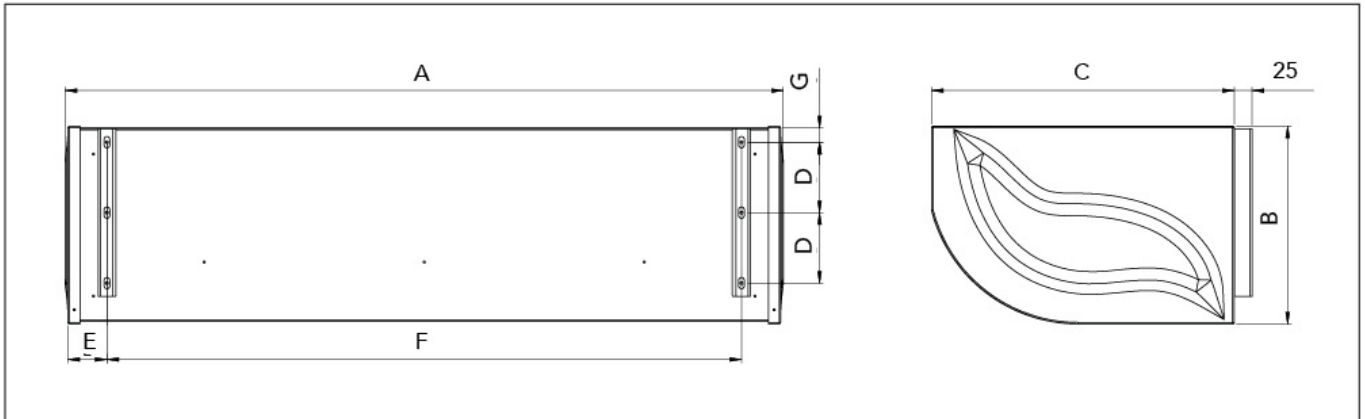
Per l'installazione vedere l'illustrazione.

[1] BARRIERA D'ARIA CON ACQUA CALDA

[2] VALVOLA ELETTRICAMENTE AZIONATA (non fornita)

[3] VALVOLA DI CHIUSURA (non fornita)

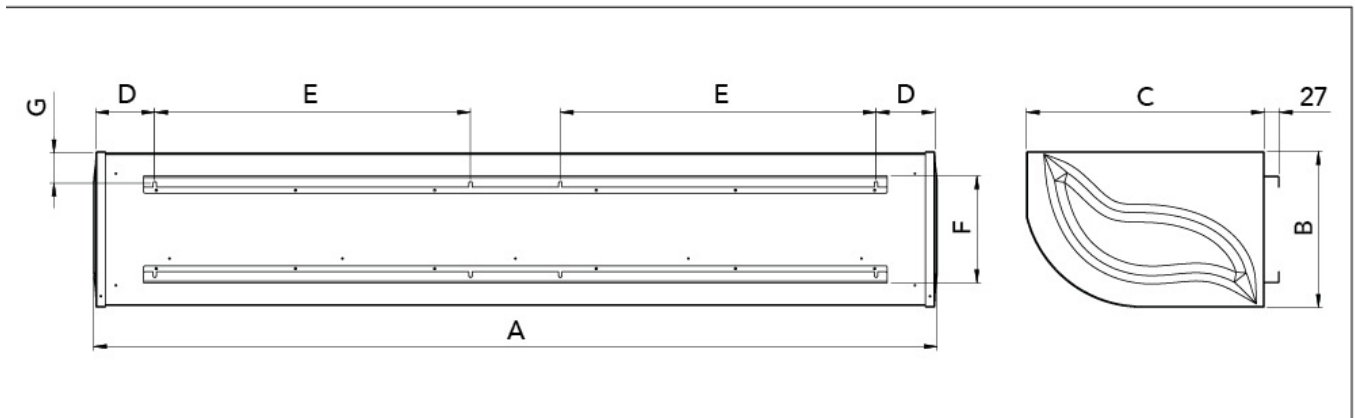
## INTERASSI DI FORATURA A MURO MODELLO 1000



### TABELLA DIMENSIONALE

CODICE	A [mm]	B [mm]	C [mm]	D [mm]	E [mm]	F [mm]	G [mm]
12450090	1010	280	425	99	55	895	20

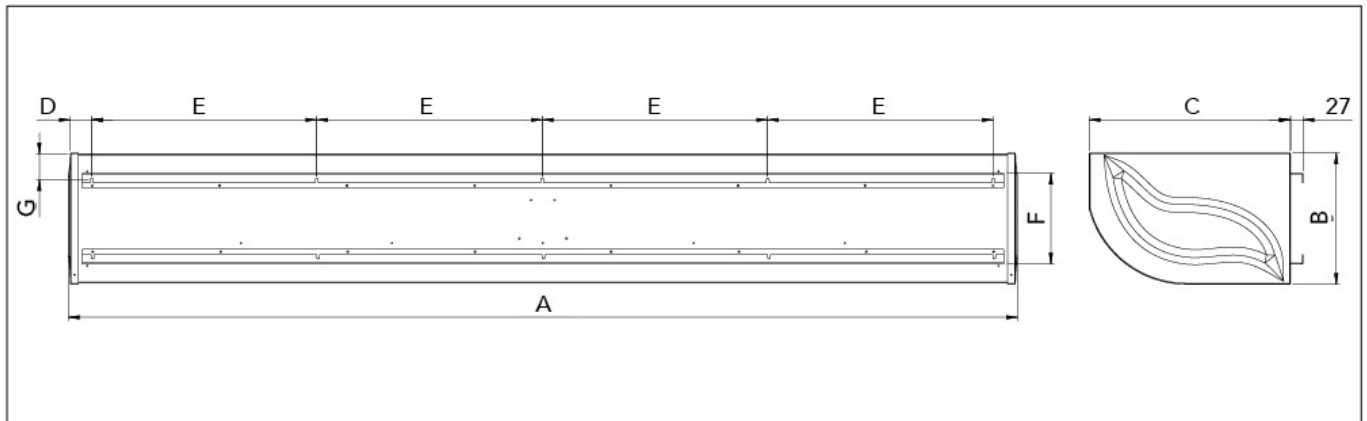
## INTERASSI DI FORATURA A MURO MODELLO 1500



### TABELLA DIMENSIONALE

CODICE	A [mm]	B [mm]	C [mm]	D [mm]	E [mm]	F [mm]	G [mm]
12450090	1510	280	425	105	565	190	55

## INTERASSI DI FORATURA A MURO MODELLO 2000



### TABELLA DIMENSIONALE

CODICE	A [mm]	B [mm]	C [mm]	D [mm]	E [mm]	F [mm]	G [mm]
12450090	2010	280	425	45	478	190	55

### AVVERTENZE GENERALI

- Prima di collegare la tubazione in rame verificare che sia libera da eventuali ostruzioni.
- Il funzionamento della barriera d'aria in modalità riscaldante, nel periodo invernale, può essere continuativo o controllato da un temporizzatore (non fornito)
- Nel caso di funzionamenti anomali della barriera d'aria spegnere l'apparecchio e farlo controllare da un tecnico specializzato.
- Non utilizzare la barriera d'aria in modalità riscaldamento quando la ventola è spenta.
- Pulire regolarmente la barriera e tutti gli accessori.
- Mantenere la distanza minima, di 200 mm, tra la barriera d'aria e il soffitto.
- Installare solo in ambienti interni.
- Installare solo orizzontalmente ad almeno 2 m da terra.
- Non posizionare il dispositivo immediatamente al di sotto di una presa di corrente.

### CONDIZIONI DI UTILIZZO

NON INSTALLARE la barriera d'aria nelle seguenti condizioni

- Assicurarsi che in nessun modo possa venire a contatto con pioggia, o aspiri acqua perché queste condizioni potrebbero essere causa di corto circuiti
- In presenza di vapori infiammabili.
- Temperatura superiore a +40°C o inferiore a -10°C.; umidità relativa  $\geq 90\%$
- In presenza di miscele esplosive o in presenza di gas.
- Umidità relativa superiore al 90%

### ARTICOLI

CODICE	DESCRIZIONE
12450090	BARRIERA D'ARIA CENTRIFUGA CON BATTERIA AD ACQUA CALDA "AIRFOR3 H2O" 1000 ASPIRAZIONE FRONTALE
12450100	BARRIERA D'ARIA CENTRIFUGA CON BATTERIA AD ACQUA CALDA "AIRFOR3 H2O" 1500 ASPIRAZIONE FRONTALE
12450110	BARRIERA D'ARIA CENTRIFUGA CON BATTERIA AD ACQUA CALDA "AIRFOR3 H2O" 2000 ASPIRAZIONE FRONTALE