

EXCELLENS CAS

curva ad angolo snodabile



- cod. 11123111 - cod. 11123110 - cod. N11123111
- cod. N11123110 - cod. E11123111 - cod. E11123110
- cod. SCD100024 - cod. SCD100069 - cod. SCD100191



CARATTERISTICHE TECNICHE:

- PVC rigido antiurto, anti-UVA e riciclabile
- Fondo e coperchio ad incastro
- Battuta di appoggio canalina
- Ampio raggio di curvatura, regolabile da 90° a 135°
- Confezione con codice a barre in termoretraibile
- Viteria zincata
- Verniciabile
- Temperatura di esercizio -20°C / +60°C

MODELLI DISPONIBILI:



TOP LINE -
AVORIO RAL 9002



NEW LINE -
BIANCO RAL 9010



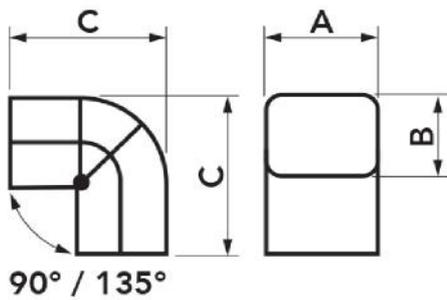
ECO LINE - GRIGIO
PERLA RAL 9003



BROWN LINE -
MARRONE RAL
8017



BLACK LINE -
NERO RAL 9005



DIMENSIONI

CODICE	MODELLO	LINE	A [mm]	B [mm]	C [mm]
11123111	CAS 60 - EXC	TOP LINE	66	56	104
11123110	CAS 72 - EXC	TOP LINE	78	68	120
N11123111	CAS 60 - EXC	NEW LINE	66	56	104
N11123110	CAS 72 - EXC	NEW LINE	78	68	120
E11123111	CAS 60 - EXC	ECO LINE	66	56	104
E11123110	CAS 72 - EXC	ECO LINE	78	68	120
SCD100024	CAS 72 - EXC	BROWN LINE	78	68	120
SCD100069	CAS 72 - EXC	BLACK LINE	78	68	120
SCD100191	CAS 72 - EXC	GREY LINE	78	68	120

ARTICOLI

CODICE	DESCRIZIONE
11123111	CURVA AD ANGOLO SNODABILE EXCELLENS CAS 60-EXC TOP LINE
11123110	CURVA AD ANGOLO SNODABILE EXCELLENS CAS 72-EXC TOP LINE
N11123111	CURVA AD ANGOLO SNODABILE EXCELLENS CAS 60-EXC NEW LINE
N11123110	CURVA AD ANGOLO SNODABILE EXCELLENS CAS 72-EXC NEW LINE
E11123111	CURVA AD ANGOLO SNODABILE EXCELLENS CAS 60-EXC ECO LINE
E11123110	CURVA AD ANGOLO SNODABILE EXCELLENS CAS 72-EXC ECO LINE
SCD100024	CURVA AD ANGOLO SNODABILE EXCELLENS CAS 72-EXC BROWN LINE
SCD100069	CURVA AD ANGOLO SNODABILE EXCELLENS CAS 72-EXC BLACK LINE
SCD100191	CURVA AD ANGOLO SNODABILE EXCELLENS CAS 72-EXC GREY LINE

Tutti i diritti relativi a questa pubblicazione sono di esclusiva proprietà di Tecnosystemi SpA.

Tecnosystemi SpA si riserva il diritto di apportare in qualsiasi momento e senza preavviso, eventuali modifiche per esigenze di carattere tecnico o commerciale.