

rev. 02 - 20/03/2024

OPTIMA T

canalina standard

SCD100136 - 11130062 - 11130075
11130100 - SCD100123 - SCD100146
SCD100147 - SCD100148 - SCD100197
SCD100198 - SCD100199



CARATTERISTICHE TECNICHE:

- PVC rigido antiurto, anti-UVA, di colore bianco o grigio, riciclabile
- Fondo a spigolo vivo
- Preasolato per il fissaggio a muro
- Predisposta per l'inserimento delle mini pompe Easy Flow, Easy One, Aqua Split (solo modello T 75-OPT)
- Chiusura centrale con brevetto antiganciamiento accidentale
- Coperchio stondato
- Lunghezza barra 2 m
- Verniciabile
- Temperatura di esercizio -20°C / +60°C

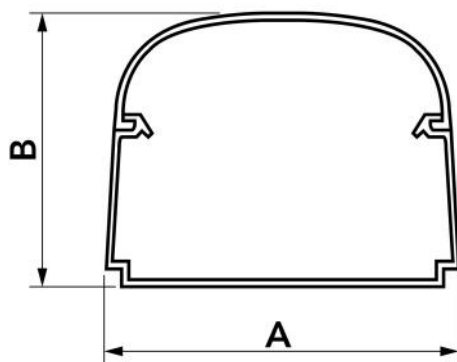
MODELLI DISPONIBILI:



BIANCO RAL 9010



GRIGIO
ANTRACITE RAL
7016



DIMENSIONI

CODICE	MODELLO	A [mm]	B [mm]
SCD100136	T 35 - OPT	32	28
11130062	T 62 - OPT	62	46
11130075	T 75 - OPT	74	56
11130100	T 102 - OPT	100	66
SCD100123	T 135 - OPT	135	82
SCD100146	T 75 - OPT	74	56
SCD100147	T 102 - OPT	100	66
SCD100148	T 135 - OPT	135	82
SCD100197	T 75 - OPT	74	56
SCD100198	T 102 - OPT	100	66
SCD100199	T 135 - OPT	135	82

ARTICOLI

CODICE	DESCRIZIONE
SCD100136	CANALINA LINEA OPTIMA T35 - OPT WHITE (CONF. 40 PZ.)
11130062	CANALINA LINEA OPTIMA T62 - OPT WHITE (CONF. 18 PZ.)
11130075	CANALINA LINEA OPTIMA T75 - OPT WHITE (CONF. 14 PZ.)
11130100	CANALINA LINEA OPTIMA T102 - OPT WHITE (CONF. 8 PZ.)
SCD100123	CANALINA LINEA OPTIMA T135-OPT WHITE (CONF. 4 PZ.)
SCD100146	CANALINA LINEA OPTIMA T75-OPT GREY (CONF. 14 PZ.)
SCD100147	CANALINA LINEA OPTIMA T102-OPT GREY (CONF. 8 PZ.)
SCD100148	CANALINA LINEA OPTIMA T135-OPT GREY (CONF. 4 PZ.)
SCD100197	CANALINA LINEA OPTIMA T75-OPT BLACK (CONF. 14 PZ.)
SCD100198	CANALINA LINEA OPTIMA T102-OPT BLACK (CONF. 8 PZ.)
SCD100199	CANALINA LINEA OPTIMA T135-OPT BLACK (CONF. 4 PZ.)