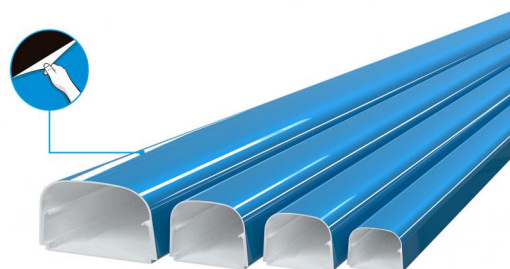


## OPTIMA TP FULL COVER

canalina con pellicola di protezione

SCD100105 - SCD100106 - SCD100107  
SCD100125



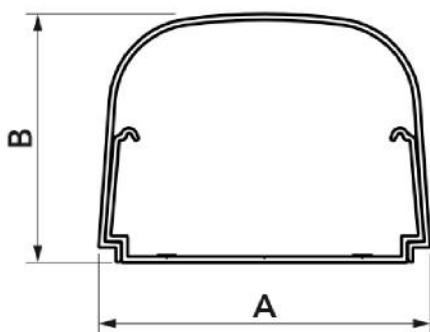
### CARATTERISTICHE TECNICHE:

- PVC rigido antiurto, anti-UVA, di colore bianco, riciclabile
- Fondo a spigolo vivo
- Preasolato per il fissaggio a muro
- Predisposta per l'inserimento delle mini pompe Easy Flow, Easy One, Aqua Split (solo modello TP 75-OPT-FC)
- Chiusura a filo parete
- Coperchio stondato
- Coperchio con film protettivo blu trasparente in polietilene a bassa densità
- Lunghezza barra 2 m
- Verniciabile
- Temperatura di esercizio -20°C / +60°C

### MODELLI DISPONIBILI:



BIANCO RAL 9010



## DIMENSIONI

CODICE	MODELLO	A [mm]	B [mm]
SCD100105	TP 62 - OPT-FC	62	46
SCD100106	TP 75 - OPT-FC	74	56
SCD100107	TP 102 - OPT-FC	100	66
SCD100125	TP 135 - OPT-FC	135	82

## ARTICOLI

CODICE	DESCRIZIONE
SCD100105	CANALINA LINEA OPTIMA TP FULL COVER CON PELLICOLA DI PROTEZIONE TP62 - OPT WHITE - FC (CONF. 12 PZ.)
SCD100106	CANALINA LINEA OPTIMA TP FULL COVER CON PELLICOLA DI PROTEZIONE TP75 - OPT WHITE - FC (CONF. 8 PZ.)
SCD100107	CANALINA LINEA OPTIMA TP FULL COVER CON PELLICOLA DI PROTEZIONE TP102 - OPT WHITE - FC (CONF. 6 PZ.)
SCD100125	CANALINA LINEA OPTIMA FULL COVER CON PELLICOLA DI PROTEZIONE TP135-OPT WHITE-FCP (CONF. 4 PZ.)