

SCHEMA TECNICA

rev. 03 - 5/11/2022

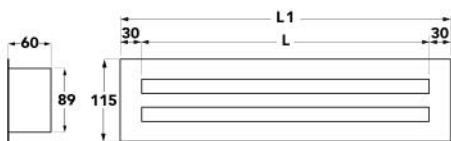
Diffusore lineare con serranda a 2 feritoie
in alluminio anodizzato - alluminio
verniciato bianco RAL 9016

PWC300017 - PWC300018 - PWC300019
PWC300020 - PWC300021 - PWC300022
PWC300023 - PWC300024 - PWC300025
PWC300026



CARATTERISTICHE TECNICHE:

- Diffusore realizzato in alluminio anodizzato o verniciato bianco RAL 9016
- Con 2 feritoie e deflettori regolabili
- Serranda di taratura incorporata
- Altezza di installazione 2,5 - 3,1 m
- Fissaggio mediante viti frontali con staffa interna mobile



DIMENSIONI

| CODICE | L [mm] | L1 [mm] | COLORE |
|-----------|--------|---------|-----------|
| PWC300017 | 600 | 660 | BIANCO |
| PWC300018 | 600 | 660 | ALLUMINIO |
| PWC300019 | 800 | 860 | BIANCO |
| PWC300020 | 800 | 860 | ALLUMINIO |
| PWC300021 | 1000 | 1060 | BIANCO |
| PWC300022 | 1000 | 1060 | ALLUMINIO |
| PWC300023 | 1500 | 1560 | BIANCO |
| PWC300024 | 1500 | 1560 | ALLUMINIO |
| PWC300025 | 2000 | 2060 | BIANCO |
| PWC300026 | 2000 | 2060 | ALLUMINIO |

DATI TECNICI

| CODICE | Ak [m²] | Q [m³/h] MIN | Q [m³/h] MAX | LwA [dB(A)] MIN | LwA [dB(A)] MAX | X(0,25) - Y(0,25) MIN [m] | X(0,25) - Y(0,25) MAX [m] | Dpt [Pa] MIN | Dpt [Pa] MAX |
|-----------|---------|--------------|--------------|-----------------|-----------------|---------------------------|---------------------------|--------------|--------------|
| PWC300017 | 0,00964 | 120 | 276 | 33 | 47 | 4,1 | 9,2 | 10 | 50 |
| PWC300018 | 0,00964 | 120 | 276 | 33 | 47 | 4,1 | 9,2 | 10 | 50 |
| PWC300019 | 0,01447 | 160 | 368 | 33 | 47 | 4,1 | 9,2 | 10 | 50 |
| PWC300020 | 0,01447 | 160 | 368 | 33 | 47 | 4,1 | 9,2 | 10 | 50 |
| PWC300021 | 0,01930 | 200 | 460 | 33 | 47 | 4,1 | 9,2 | 10 | 50 |
| PWC300022 | 0,01930 | 200 | 460 | 33 | 47 | 4,1 | 9,2 | 10 | 50 |
| PWC300023 | 0,03138 | 300 | 690 | 33 | 47 | 4,1 | 9,2 | 10 | 50 |
| PWC300024 | 0,03138 | 300 | 690 | 33 | 47 | 4,1 | 9,2 | 10 | 50 |
| PWC300025 | 0,04346 | 400 | 920 | 33 | 47 | 4,1 | 9,2 | 10 | 50 |
| PWC300026 | 0,04346 | 400 | 920 | 33 | 47 | 4,1 | 9,2 | 10 | 50 |

ESEMPIO DI INSTALLAZIONE

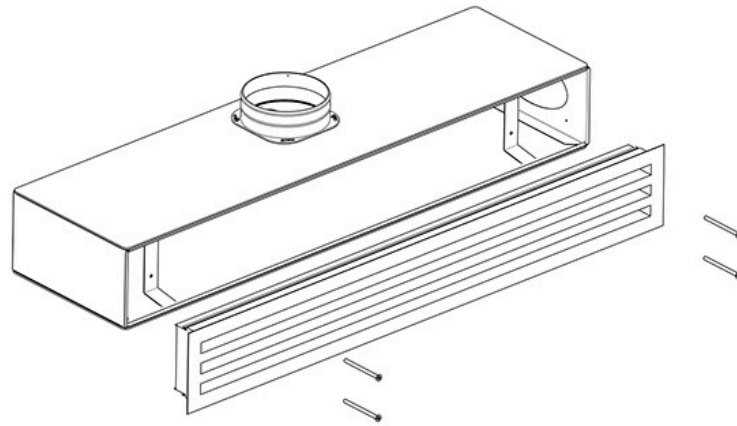
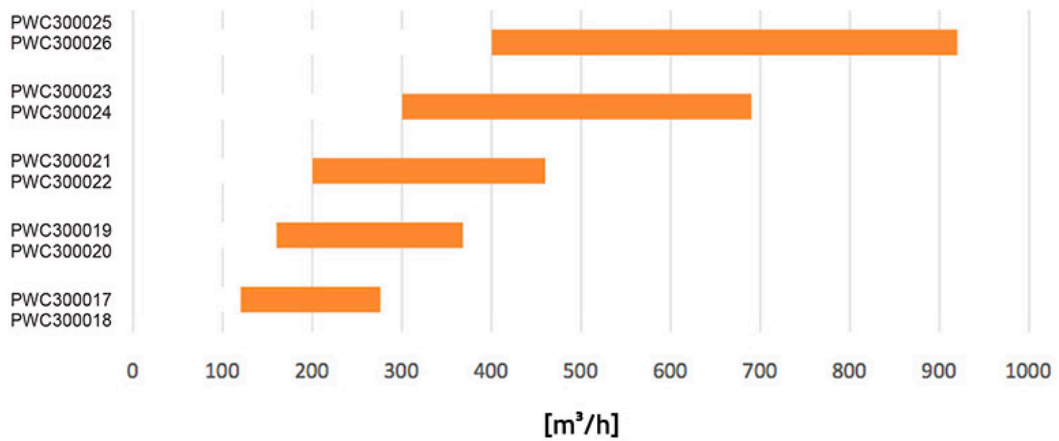


DIAGRAMMA SCELTA RAPIDA



ARTICOLI

| CODICE | DESCRIZIONE |
|-----------|---|
| PWC300017 | DIFFUSORE LINEARE CON SERRANDA 2 FERITOIE IN ALLUMINIO VERNICIATO BIANCO L.600mm |
| PWC300018 | DIFFUSORE LINEARE CON SERRANDA 2 FERITOIE IN ALLUMINIO ANODIZZATO L.600mm |
| PWC300019 | DIFFUSORE LINEARE CON SERRANDA 2 FERITOIE IN ALLUMINIO VERNICIATO BIANCO L.800mm |
| PWC300020 | DIFFUSORE LINEARE CON SERRANDA 2 FERITOIE IN ALLUMINIO ANODIZZATO L.800mm |
| PWC300021 | DIFFUSORE LINEARE CON SERRANDA 2 FERITOIE IN ALLUMINIO VERNICIATO BIANCO L.1000mm |
| PWC300022 | DIFFUSORE LINEARE CON SERRANDA 2 FERITOIE IN ALLUMINIO ANODIZZATO L.1000mm |
| PWC300023 | DIFFUSORE LINEARE CON SERRANDA 2 FERITOIE IN ALLUMINIO VERNICIATO BIANCO L.1500mm |
| PWC300024 | DIFFUSORE LINEARE CON SERRANDA 2 FERITOIE IN ALLUMINIO ANODIZZATO L.1500mm |
| PWC300025 | DIFFUSORE LINEARE CON SERRANDA 2 FERITOIE IN ALLUMINIO VERNICIATO BIANCO L.2000mm |
| PWC300026 | DIFFUSORE LINEARE CON SERRANDA 2 FERITOIE IN ALLUMINIO ANODIZZATO L.2000mm |