

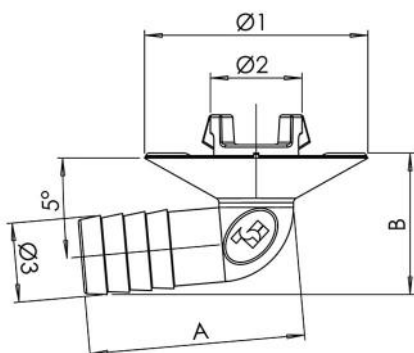
SCHEDA TECNICA

rev. 00 - 15/12/2022

MADE IN ITALY

Pipetta scarico condensa ad angolo 95° con aggancio a pressione

SCD300043 - SCD300044 - SCD300045
SCD300046



DIMENSIONI

| CODICE | A [mm] | B [mm] | Ø1 [mm] | Ø2 [mm] | Ø3 [mm] |
|-----------|--------|--------|---------|---------|---------|
| SCD300043 | 43,4 | 28,5 | 45 | 19 | 16 |
| SCD300044 | 50,2 | 31,7 | 45 | 19 | 20 |
| SCD300045 | 43,4 | 28,5 | 45 | 32 | 16 |
| SCD300046 | 50,2 | 31,7 | 45 | 32 | 20 |

ARTICOLI

| CODICE | DESCRIZIONE |
|-----------|--|
| SCD300043 | PIPETTA SCARICO CONDENZA ATT. MACCHINA Ø19 ATTACCO TUBO Ø16 (CONF. 5 PZ) |
| SCD300044 | PIPETTA SCARICO CONDENZA ATT. MACCHINA Ø19 ATTACCO TUBO Ø20 (CONF. 5 PZ) |
| SCD300045 | PIPETTA SCARICO CONDENZA ATT. MACCHINA Ø32 ATTACCO TUBO Ø16 (CONF. 5 PZ) |
| SCD300046 | PIPETTA SCARICO CONDENZA ATT. MACCHINA Ø32 ATTACCO TUBO Ø20 (CONF. 5 PZ) |