

## EF15-A - EF15-AV

mini pompa per acqua di condensa acida

12170050 - 12170049H - 12170045  
12170051



### DESCRIZIONE

Ideale per la raccolta dell'acqua acida delle caldaie, la mini pompa easy flow "EF-A" risolve i problemi che si presentano ogni qualvolta vi sia necessità di sostituire la vecchia caldaia con una di nuova generazione a condensazione.

Molto compatta e silenziosa si collega direttamente al sifone della caldaia\*.

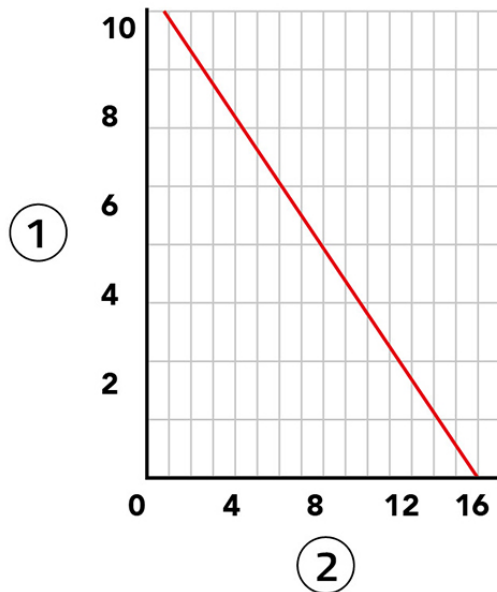
Le caratteristiche costruttive adottate rendono le "EF15-A" - "EF15-AV" resistenti nel tempo all'acidità dell'acqua.

Grazie al doppio contatto di allarme da 8a presente a bordo dell'elettronica, è possibile interrompere il funzionamento della caldaia.

### CARATTERISTICHE TECNICHE:

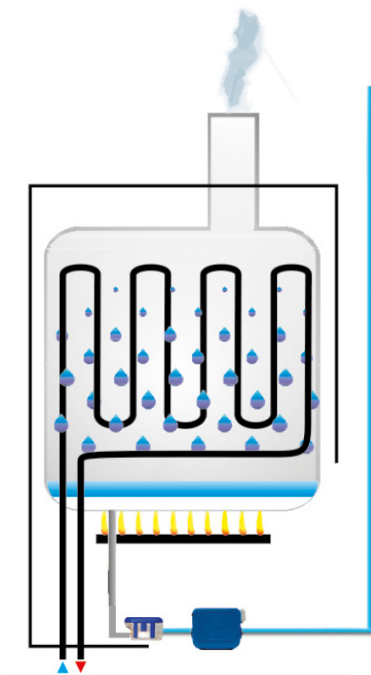
- Portata 15 l/h
- Aspirazione max 2 m verticali tra corpo galleggiante e pompa
- Dimensioni corpo galleggiante L. 87 - P. 34 - H. 38 [mm]
- Mandata max 10 m verticali tra pompa e uscita dell'acqua
- Alimentazione elettrica 230 V/50 Hz
- Contatto di allarme C-NO/NC 8A
- Livello sonoro max 29 dB (A)
- Dimensione tubo Ø 4 x 6 (mm)
- Ph minimo 2,5
- Temperatura di utilizzo max +55°C
- Potenza assorbita 19 W
- Grado di protezione IP20

## EF 15 LITRI



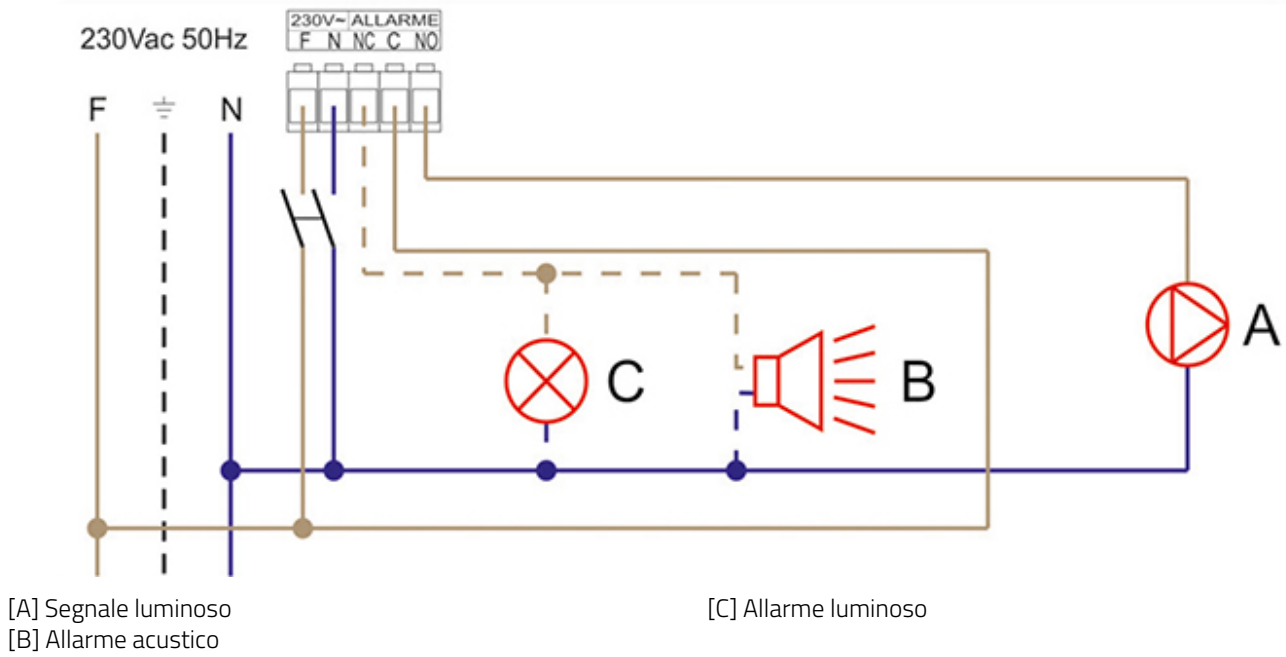
- [1] Mandata (m verticali)
- [2] Portata (litri/ora)
- Portata 15 l/h
- Mandata max. 10 m verticali
- Potenza assorbita 19 W
- Contatto di allarme NO/NC 8A
- Grado di protezione IP20

## ESEMPIO DI INSTALLAZIONE VENTILCONVETTORE IN CALDAIA



- [1] EF-A
  - [2] EF-AV
  - [3] Caldaia
  - [4] Condensa acida
  - [5] Sifone
- \*ATTENZIONE: non collegare la mini pompa alla canna fumaria della caldaia

## SCHEMA ELETTRICO DI MONTAGGIO



## ARTICOLI

CODICE	DESCRIZIONE
12170050	MINI POMPA PER ACQUA DI COND. ACIDA EF15-AV CON ATTACCHI VERTICALI COMPRESA DI CORPO GALLEGGIANTE
12170049H	RICAMBIO CORPO GALLEGGIANTE PER MINI POMPA MODELLO EF15-A CON ATTACCHI ORIZZONTALI
12170045	MINI POMPA PER ACQUA DI CONDENZA ACIDA EF15-A CON ATTACCHI ORIZZONTALI COMPRESA DI CORPO GALLEGGIANTE
12170051	RICAMBIO CORPO GALLEGGIANTE PER MINI POMPA MODELLO EF15-AV CON ATTACCHI VERTICALI