

TOTAL AIR 200

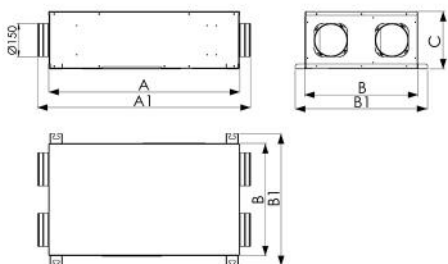
recuperatore di calore statico analizzabile
alta efficienza a soffitto con by pass
meccanico automatico

ACD200065 - ACC200015 - ACC200016



CARATTERISTICHE TECNICHE:

- Per installazione in controsoffitto
- Alimentazione 230 V - 50 Hz
- Motori EC centrifughi
- Filtri estraibili grado G4
- Attacchi \varnothing 150 mm
- Pacco di scambio ad alta efficienza in polistirene
- Filtri di mandata e ripresa estraibili
- Dotato di attacco per scarico condensa
- Dotato di by pass ad azionamento automatico
- Completo di pannello di controllo a parete con segnalazione filtri sporchi



DIMENSIONI

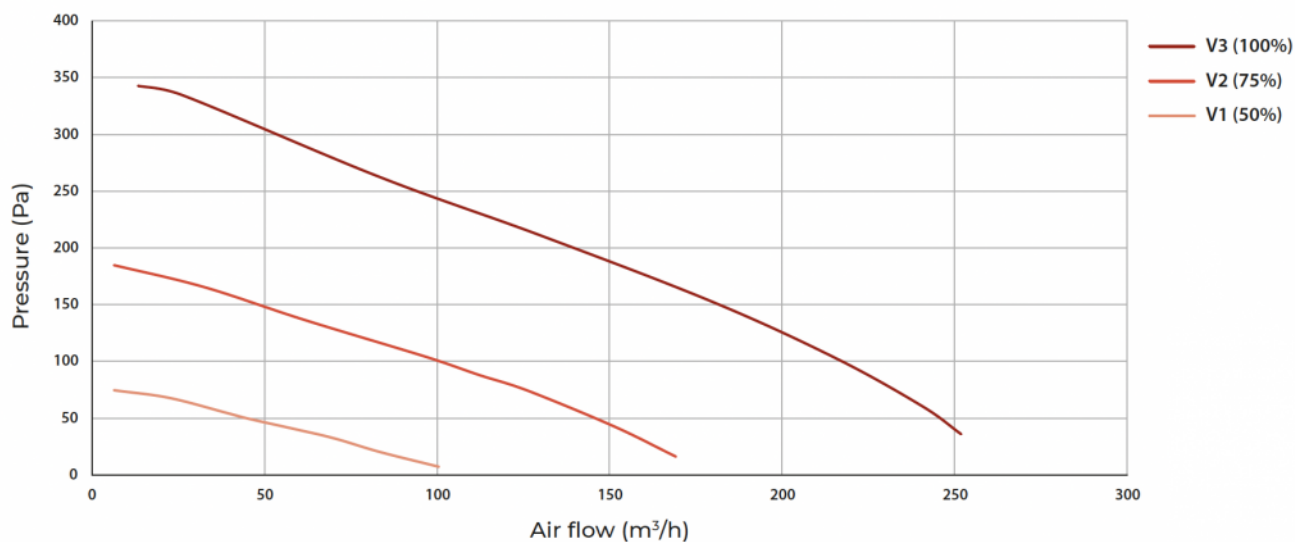
CODICE	A [mm]	A1 [mm]	B [mm]	B1 [mm]	C [mm]
ACD200065	850	948	500	589	257

DATI ELETTRICI E PRESTAZIONALI

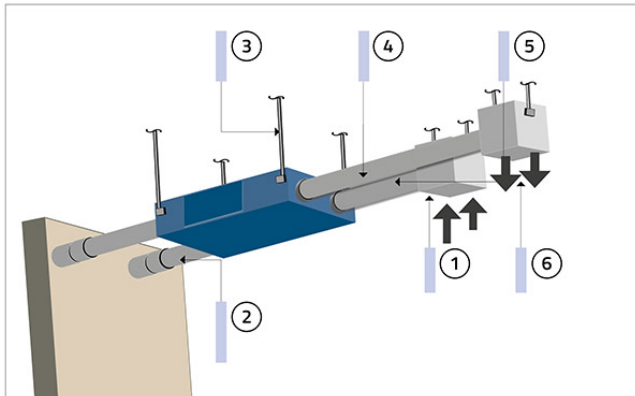
CARATTERISTICHE	DATI
Tipologia	Unità di ventilazione Residenziale Bidirezionale
Alimentazione Elettrica	230 V - 50 Hz
Potenza elettrica assorbita alla portata massima [W]	85
Portata massima (a 100 Pa) [m³/h]	215
Efficienza termica del pacco di scambio	85%
Classe energetica (Classe SEC clima temperato)	A
Tipologia di recupero del calore	A recupero
Tipologia di controllo	Controllo ambientale locale

CARATTERISTICHE TECNICHE RECUPERATORE

CARATTERISTICHE	DATI
Materiale scocca	Lamiera elettrozincata
Coibentazione	Polietilene a celle chiuse 3 mm
Filtro: mandata/ripresa	G4
Ø condotti [mm]	150
Tipo di recuperatore	A flussi incrociati



SCHEMA D'INSTALLAZIONE RECUPERATORE



- [1] Ripresa dell'aria
- [2] Condotto di aspirazione dall'esterno
- [3] Fissaggi della macchina a soffitto
- [4] Condotto passaggio aria di mandata
- [5] Condotto passaggio aria di ripresa
- [6] Mandata dell'aria

PANNELLO DI CONTROLLO

Il recuperatore ad alta efficienza a soffitto "Total Air 200" è provvisto di pannello di controllo a parete con le seguenti funzioni:



- [1] Modalità di funzionamento
- [2] Campo principale
- [3] Velocità ventilatore manuale/automatico
- [4] Indicazione velocità ventilatore
- [5] Unità di misura temperatura
- [6] Funzione bloccata
- [7] Set Point

- [8] Fasce orarie attive
- [9] Fascia oraria corrente
- [10] Giorno della settimana
- [11] Allarme filtri sporchi
- [12] Campo secondario

COLLEGAMENTI ELETTRICI

Il collegamento richiesto dal recuperatore è essenzialmente quello di potenza.

La potenza non è altro che l'alimentazione 230V-50Hz-1Ph.

Sulla linea di alimentazione è bene prevedere a monte sia un sezionatore sia un protettore differenziale e magnetotermico.

ACCESSORI OPTIONAL

- Terminale di configurazione avanzata per installatore (optional)
- Cavo connessione terminale di configurazione avanzata per installatore (optional)



ARTICOLI

CODICE	DESCRIZIONE
ACD200065	RECUPERATORE ALTA EFFICIENZA A SOFFITTO ISPEZIONE DA SOTTO "TOTAL AIR 200" COMPLETO DI CONTROLLO AMBIENTE
ACC200015	TERMINALE DI CONFIGURAZIONE AVANZATA PER INSTALLATORE (OPTIONAL)
ACC200016	CAVO CONNESSIONE TERMINALE DI CONFIGURAZIONE AVANZATA PER INSTALLATORE (OPTIONAL)