

SCHEDA TECNICA

rev. 00 - 24/10/2022

SIRIO 0.10V

serranda circolare motorizzata a farfalla in plastica

GAD300014 - GAD300015 - GAD300016
GAD300017 - GAD300018



DESCRIZIONE

Il sistema "Sirio 0.10V" permette la gestione della temperatura o della portata dell'aria per singola stanza, senza l'ausilio di alcuna centralina o di un particolare comando.

La serranda circolare motorizzata si integra perfettamente negli impianti canalizzati nuovi ed esistenti nei quali si desidera gestire solo una parte del sistema canalizzato: questa soluzione non richiede l'installazione di alcun sistema che gestisca l'accensione / spegnimento dell'unità interna o il movimento del By Pass motorizzato.

Permette la gestione della portata dell'aria nei singoli locali applicando un regolatore 0-10V (facilmente reperibile in commercio) e applicato ad ogni singola serranda "Sirio 0.10V" presente nell'impianto: se s'intende gestire anche l'accensione e lo spegnimento dell'unità canalizzata, sarà sufficiente utilizzare i contatti ausiliari di tipo on/off in uscita.

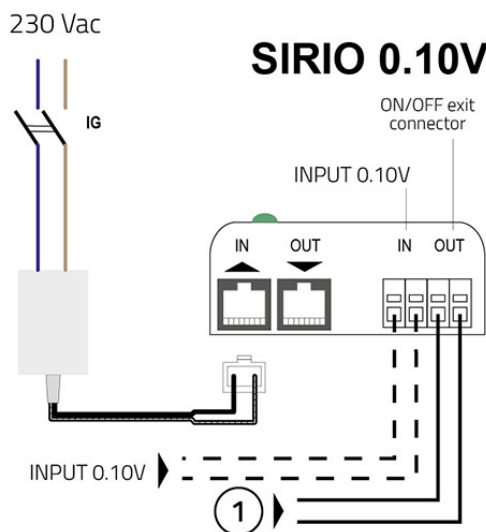
La farfalla della serranda "Sirio 0.10V" può essere controllata ad intervalli scelti, da min 0° (0V, farfalla chiusa) ad un max di 90° (10V, farfalla aperta): a farfalla chiusa, il contatto on-off in uscita, risulterà aperto.

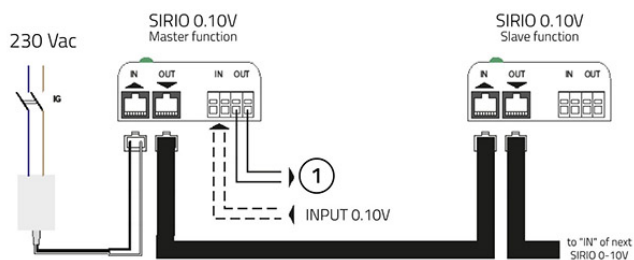
CARATTERISTICHE TECNICHE:

- Plastica ABS antincondensa
- Alimentatore ad incasso incluso
- Contatto OUT: on/off (chiuso, farfalla aperta) (aperto, farfalla chiusa)
- Ingresso: 0-10V (regolatore non fornito e non disponibile a catalogo)
- Motore estraibile e ruotabile per una semplice manutenzione
- Temperatura di utilizzo 0° C A +70° C
- Disponibile in 5Ø

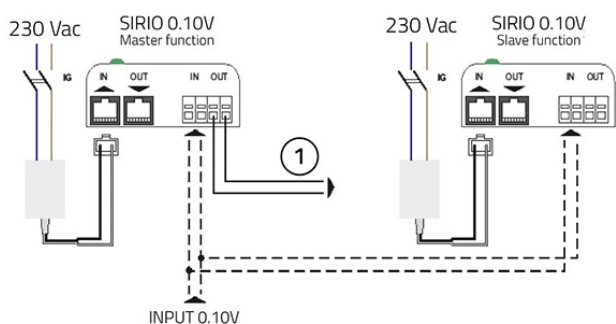
SCHEMI ELETTRICI SIRIO 0.10V

[1] Chiude con serranda aperta; apre con serranda chiusa





[1] Chiude con serranda aperta; apre con serranda chiusa



[1] Chiude con serranda aperta; apre con serranda chiusa

ARTICOLI

CODICE	DESCRIZIONE
GAD300014	SERRANDA CIRCOLARE MOTORIZZATA SIRIO 0.10V - Ø100
GAD300015	SERRANDA CIRCOLARE MOTORIZZATA SIRIO 0.10V - Ø150
GAD300016	SERRANDA CIRCOLARE MOTORIZZATA SIRIO 0.10V - Ø200
GAD300017	SERRANDA CIRCOLARE MOTORIZZATA SIRIO 0.10V - Ø250
GAD300018	SERRANDA CIRCOLARE MOTORIZZATA SIRIO 0.10V - Ø300