

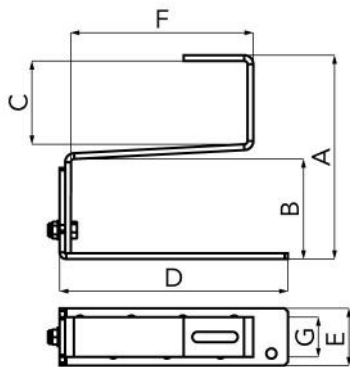
SCHEMA TECNICA

rev. 00 - 00-00-0000

GTCR-1

gancio tetto a coppo regolabile

FVD300001 - FVD300001BOX



DIMENSIONI

CODICE	A [mm]	B [mm]	C [mm]	D [mm]	E [mm]	F [mm]	G [mm]
FVD300001	180/210	83	73	200	50	190	30
FVD300001BOX	180/210	83	73	200	50	190	30

ARTICOLI

CODICE	DESCRIZIONE
FVD300001	GANCIO TETTO A COPPO REGOLABILE
FVD300001BOX	GANCIO TETTO A COPPO REGOLABILE - BOX 10pz