

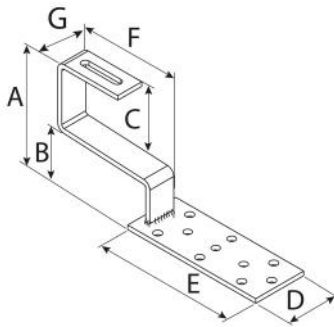
# SCHEMA TECNICA

rev. 00 - 00-00-0000

## HSCL 100/20-65

supporto per fissaggio su tetti con coppi

11110712Z - 11110712ZBOX



### DIMENSIONI

CODICE	A [mm]	B [mm]	C [mm]	D [mm]	E [mm]	F [mm]	G [mm]
11110712Z	100	20	65	60	160	110	30
11110712ZBOX X	100	20	65	60	160	110	30

### ARTICOLI

CODICE	DESCRIZIONE
11110712Z	SUPPORTO PER FISSAGGIO SU TETTI CON COPPI HSCL 100/20-65 ZINCATO
11110712ZBOX X	SUPPORTO PER FISSAGGIO SU TETTI CON COPPI HSCL 100/20-65 ZINCATO - BOX 10pz